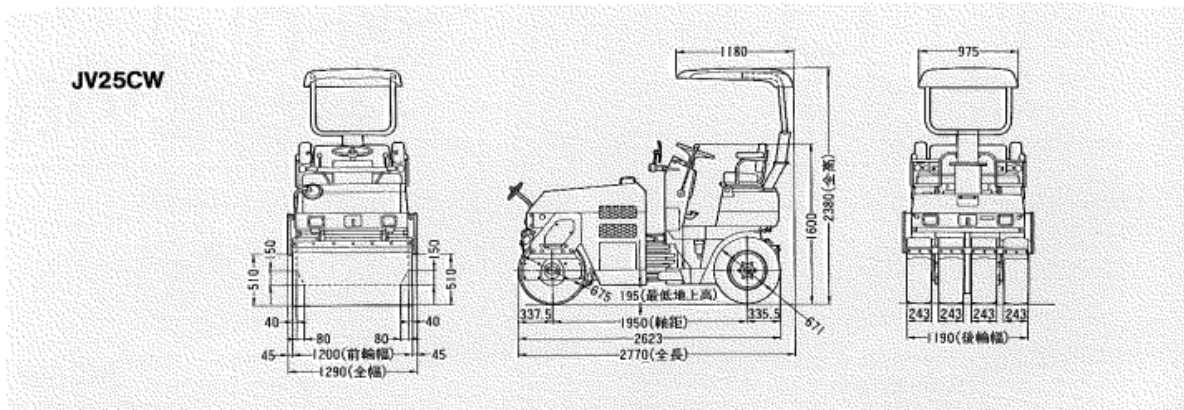


JV25CW-2



外形図



仕様

項目	機種	機種			項目	機種			
		JV25CW	JV25DW	JV25W		JV25CW	JV25DW	JV25W	
ローラ形式		コンバインドローラ	振動ローラ	振動ローラ	起振力	kg	2100	2100×2	2100
フレーム形式		アーティキュレート	アーティキュレート	アーティキュレート	振動数	opm	3300	3300	3300
駆動方式		両輪駆動	両輪駆動	両輪駆動	静圧: 無振時	kg/cm	10.4	10.4×2	10.4
振動方式		前輪振動	両輪振動	前輪振動	: 加振時	kg/cm	27.9	27.9×2	27.9
車両重量	kg	2300	2500	2450	最小回転半径	m	3.8	3.8	3.8
前輪荷重	kg	1250	1250	1250	登坂能力	度	20	20	20
後輪荷重	kg	1050	1250	1200	エンジン形式		コマツ3D84N	コマツ3D84N	コマツ3D84N
走行速度	km/h	0-10.0	0-10.0	0-10.0	定格出力	PS/rpm	25/2300	25/2300	25/2300
全長	mm	2623	2625	2625	総排気量	cc	1429	1429	1429
全幅	mm	1290	1290	1290	散水方式		電動ポンプ	電動ポンプ	電動ポンプ
全高	mm	1600	1600	1600	散水タンク	ℓ	175	175	175
軸距	mm	1950	1950	1950	散油方式(後輪)		電動ポンプ	—	—
締め固め幅	mm	1200	1200	1200	燃料タンク	ℓ	36	36	36
前輪: 径×幅	mm	675×1200	675×1200	675×1200	建設省低騒音	dB(A)	72	72	72
後輪: 径×幅	mm	※9.5/65-15	675×1200	675×1200					
カーブクリアランス	mm	510	510	510					
サイドオーバーハング	mm	45	45	45					

※JV25CWはタイヤサイズ。