

振動ローラ

SW500・TW500

都市型締固めに求められる余裕の機能搭載。

タンDEM型
SW500
両輪振動・両輪駆動
アーティキュレート操向



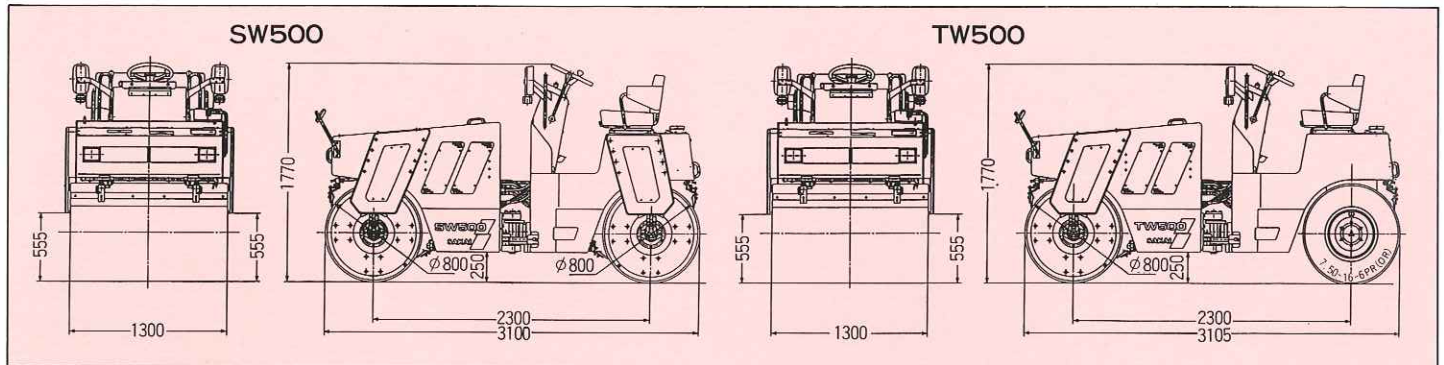
コンバインド型
TW500
前輪振動・両輪駆動
アーティキュレート操向

SAKAI[®]

小規模から大規模工事まで、 深層から表層仕上げまで理想的締固めの 4トクラス。

- 2段変速モーターを採用。広範囲のスピードレンジで、効率の高い作業が行えます。
- バランスのとれた重量と起振力、センタピンステアリングによるスムーズな操向が、能率的できれいな仕上りを作ります。
- 全油圧式、見やすい計器板、操作し易いスイッチ類、広いベンチシート、両サイドの前後進レバーなど操作がとて容易で軽快に行えます。
- 低重心設計、ネガティブブレーキ、さらにニュートラルスタート機構を採用。安全性を十分に配慮しています。
- OKモニタの採用、散水パイプは防錆効果の優れた内部塩ビコーティング、駆動ラインは歯車密閉式などメンテが容易です。
- 防振ゴム、座席クッションによる防振、低騒音対策フレームで快適な居住性を確保しています。
- 建設省の低騒音型建設機械指定値をクリアしています。

概略仕様



型式	SW500	TW500
総重量(kg)	4,150	3,600
自重(kg)	3,770	3,300
配分重量	前輪2,030 後輪2,120	前輪1,970 後輪1,630
自重(kg)	前輪1,960 後輪1,810	前輪1,920 後輪1,380
静締圧	前輪15.6 後輪16.3	前輪15.2
自重(kg/cm)	前輪15.1 後輪13.9	前輪14.8
起振性能	起振力(kg) 2,500	2,500
振動数(vpm)	3,300	
走行速度	1段 0~7.5 2段 0~13.5	1段 0~9.5 2段 0~13.0
最小回転半径(m)	4.3	
登坂能力(度)	25	22
寸法	全長(mm)	3,100
	全幅(mm)	1,390
	全高(mm)	1,770
	軸距(mm)	2,300
法	締固め幅(mm)	1,300
	カーブクリアランス(mm)	555
最低地上高(mm)	250	

型式	SW500	TW500
機名	クボタ“V1512”ディーゼルエンジン	
形式	4サイクル、水冷頭上弁、直列渦流室式	
総排気量(cc)	1,499	
定格出力(PS/rpm)	30/2,500	
動力伝達装置	変速機/変速段数 静油圧変速機/2段切換および静油圧による無段変速	
逆転装置	可変容量形油ポンプの油吐出方向の変換による	
終減速機	遊星歯車式	前輪:遊星歯車式 後輪:平歯車式
起振装置	動力伝達 静油圧式	
起振機	1軸偏心	
装着位置	前輪及び後輪の胴内部	前輪の胴内部
用途	前輪:振動および駆動輪 後輪:振動および駆動輪	前輪:振動および駆動輪 後輪:駆動輪
前輪寸法(mm)	直径×幅 800×1,300	
後輪寸法(mm)	直径×幅 800×1,300	タイヤサイズ×本数 7.50-16-6PR(OR)×4
支持方式	防振ゴムによる	前輪:防振ゴムによる 後輪:固定
制動装置	主ブレーキ 静油圧ブレーキ、機械式湿式多板ブレーキ	
駐車ブレーキ	機械式湿式多板ブレーキ	
操向装置	アーティキュレート方式、油圧式	
散水装置	圧送式	
液剤噴霧装置	—	(後輪)圧送式
燃料タンク(ℓ)	47	
散水用水タンク(ℓ)	380	300

※本仕様は、性能・品質向上のため、予告なく変更することがあります。

関係法規等 ●建設機械構造規格 ●道路運送車両法の保安基準(小型特殊自動車) ●低騒音型建設機械



本社 〒105 東京都港区芝大門1-4-8 浜松町清和ビル ☎(03)3434-3401(代)

札幌営業所 TEL 011-241-8410 広島営業所 TEL 082-227-1166
 仙台営業所 TEL 022-231-0731 四国営業所 TEL 0878-81-5777
 北関東営業所 TEL 0485-96-3336 福岡営業所 TEL 092-503-2971
 長野出張所 TEL 0262-63-1523
 南関東営業所 TEL 03-3452-8611 プロダクトサポート部 TEL 0480-52-1111
 名古屋営業所 TEL 052-563-0651 技術研究所 TEL 0480-52-6131
 北陸営業所 TEL 0762-40-7041 東京工場 TEL 0492-61-2850
 大阪営業所 TEL 0726-54-3366 真岡工場 TEL 02858-2-1125