

# SAVER Specifications

## SK20UR

### ■主な仕様

本体型式		SK20UR-2	
クローラ仕様		ゴムクローラ	鉄クローラ
●質量			
機械質量	kg	2,000	2,100
機体質量	kg	1,590	1,690
●バケット			
標準バケット容量	山積	m <sup>3</sup> 0.066(旧JIS 0.06)	
	平積	m <sup>3</sup> 0.05	
標準バケット幅	mm	450(サイドカッタ含む)	
●エンジン			
型式	三菱重工業L3E-3E		
種類	水冷3気筒渦流室式ディーゼル		
定格出力	kW/min <sup>-1</sup>   PS/rpm	11.3/2,200   15.4/2,200	
燃料タンク容量	ℓ	25	
●性能			
走行速度	km/h	4.3 / 2.5	4.3 / 2.4
回転速度	min <sup>-1</sup>   rpm	9.0   9.0	
登坂能力	%(度)	58(30)	
最大掘削力(バケット)	kN   kgf	19.5   1,990	
接地圧	kPa   kgf/cm <sup>2</sup>	26   0.26	28   0.28
●ブレード			
幅 × 高さ	mm	1,450 × 300	
作動範囲	mm	上310 下280	
●側溝掘機構			
方式	パラレルブーム平行リンク式オフセット		
オフセット量	mm	左805 右330	
●走行装置			
シュー形式	ゴムクローラ 鉄クローラ		
シュー幅	mm	250	
●油圧装置			
油圧ポンプ	形式	可変容量アキシャルピストン+ギヤ	
	設定圧	MPa   kgf/cm <sup>2</sup> 22.6   230	
旋回モータ形式	アキシャルピストンモータ		
走行モータ形式	アキシャルピストン2速モータ		
油圧作動油	ℓ	全量39(タンク内油量24)	

単位は国際単位系のSI単位表示で{|内は従来表示です。

## SK30UR

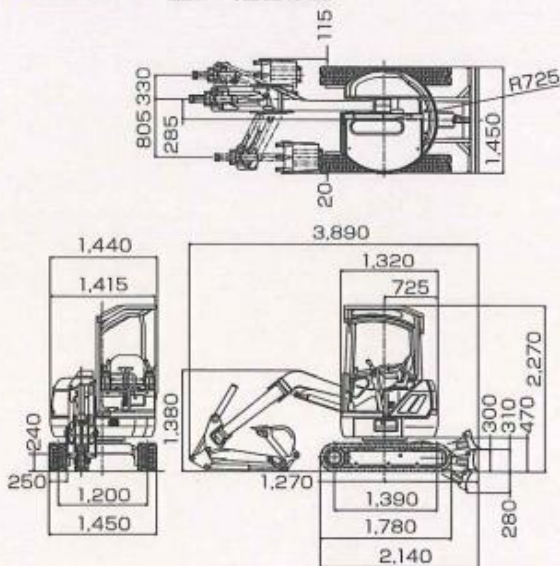
### ■主な仕様

本体型式		SK30UR-5	
クローラ仕様		ゴムクローラ	鉄クローラ
●質量			
機械質量	kg	2,970 [3,080]	3,030 [3,140]
機体質量	kg	2,280 [2,390]	2,340 [2,450]
●バケット			
標準バケット容量	山積	m <sup>3</sup> 0.07(旧JIS 0.06)	
	平積	m <sup>3</sup> 0.06	
標準バケット幅	mm	450(サイドカッタ含む)	
●エンジン			
型式	ヤンマー 3-3TNV82A		
種類	水冷3気筒直接噴射式ディーゼル		
定格出力	kW/min <sup>-1</sup>   PS/rpm	16.8/2,300   23/2,300	
燃料タンク容量	ℓ	34	
●性能			
走行速度	km/h	4.5 / 2.6	4.3 / 2.5
回転速度	min <sup>-1</sup>   rpm	9.0   9.0	
登坂能力	%(度)	58(30)	
最大掘削力(バケット)	kN   kgf	27.3   2,790	
接地圧	kPa   kgf/cm <sup>2</sup>	29   0.29 [30   0.31]	29   0.30 [30   0.31]
●ブレード			
幅 × 高さ	mm	1,550 × 350	
作動範囲	mm	上340 下360	
●側溝掘機構			
方式	パラレルブーム平行リンク式オフセット		
オフセット量	mm	左835 右455	
●走行装置			
シュー形式	ゴムクローラ 鉄クローラ		
シュー幅	mm	300	
●油圧装置			
油圧ポンプ	形式	可変容量アキシャルピストン+ギヤ	
	設定圧	MPa   kgf/cm <sup>2</sup> 22.6   230	
旋回モータ形式	アキシャルピストンモータ		
走行モータ形式	アキシャルピストン2速モータ		
油圧作動油	ℓ	全量43(タンク内油量32)	

単位は国際単位系のSI単位表示で{|内は従来表示です。{|内はキャブ仕様の数値を示します。

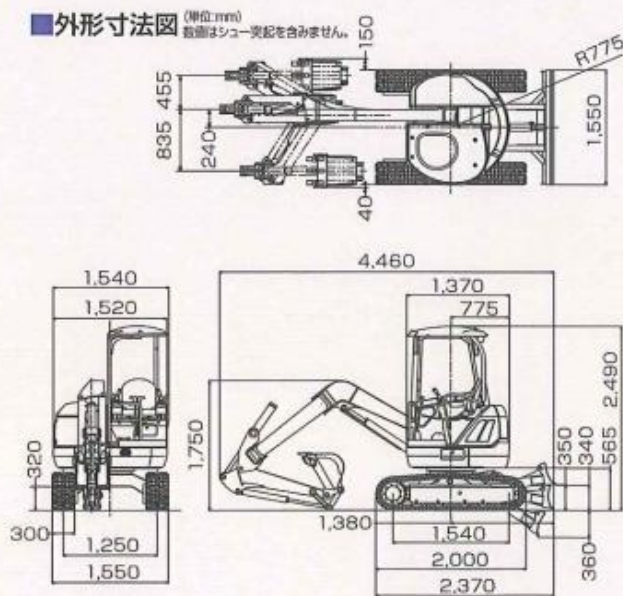
### ■外形寸法図 (単位:mm)

数値はシュー突起を含みません。



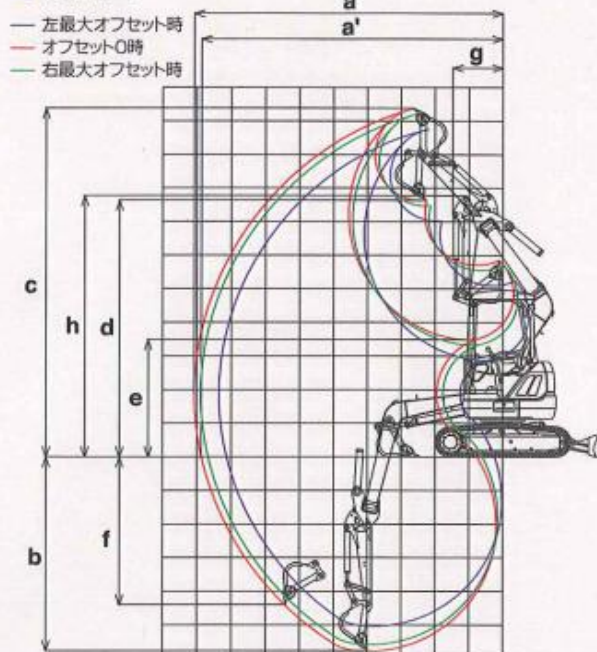
### ■外形寸法図 (単位:mm)

数値はシュー突起を含みません。



# SAVER Specifications

## ■作動範囲



**SK38UR**

## SK20UR

(単位:mm)

項目	左最大オフセット	オフセット0	右最大オフセット
a-最大掘削半径	3,520	3,960	3,900
a'-床面最大掘削半径	3,380	3,840	3,780
b-最大掘削深さ	1,810	2,210	2,160
c-最大掘削高さ	4,310	4,730	4,680
d-最大ダンプ高さ	3,050	3,470	3,420
e-最小ダンプ高さ	1,320	1,740	1,680
f-最大垂直掘深さ	1,560	1,980	1,930
g-最小旋回半径	990	810	960
h-同上時高さ	3,130	3,550	3,490

数値はシュー突起を含みません。

## SK30UR

(単位:mm)

項目	左最大オフセット	オフセット0	右最大オフセット
a-最大掘削半径	4,180	4,530	4,450
a'-床面最大掘削半径	4,070	4,430	4,340
b-最大掘削深さ	2,510	2,880	2,790
c-最大掘削高さ	4,890	5,190	5,110
d-最大ダンプ高さ	3,510	3,830	3,740
e-最小ダンプ高さ	1,440	1,750	1,670
f-最大垂直掘深さ	1,850	2,200	2,110
g-最小旋回半径	1,060	830	1,050
h-同上時高さ	3,580	3,890	3,810

数値はシュー突起を含みません。

## SK38UR

(単位:mm)

項目	左最大オフセット	オフセット0	右最大オフセット
a-最大掘削半径	4,620	4,980	4,890
a'-床面最大掘削半径	4,520	4,880	4,790
b-最大掘削深さ	2,910	3,280	3,190
c-最大掘削高さ	5,330	5,640	5,560
d-最大ダンプ高さ	3,910	4,220	4,140
e-最小ダンプ高さ	1,070	1,380	1,300
f-最大垂直掘深さ	2,640	3,010	2,920
g-最小旋回半径	1,020	1,020	1,210
h-同上時高さ	3,600	3,900	3,820

数値はシュー突起を含みません。

## SK50UR

(単位:mm)

項目	左最大オフセット	オフセット0	右最大オフセット
a-最大掘削半径	5,480	5,810	5,580
a'-床面最大掘削半径	5,360	5,690	5,460
b-最大掘削深さ	3,850	4,180	3,950
c-最大掘削高さ	6,200	6,470	6,280
d-最大ダンプ高さ	4,640	4,910	4,720
e-最小ダンプ高さ	1,760	2,030	1,840
f-最大垂直掘深さ	2,570	2,850	2,650
g-最小旋回半径	1,230	1,000	1,380
h-同上時高さ	4,800	5,070	4,880

数値はシュー突起を含みません。