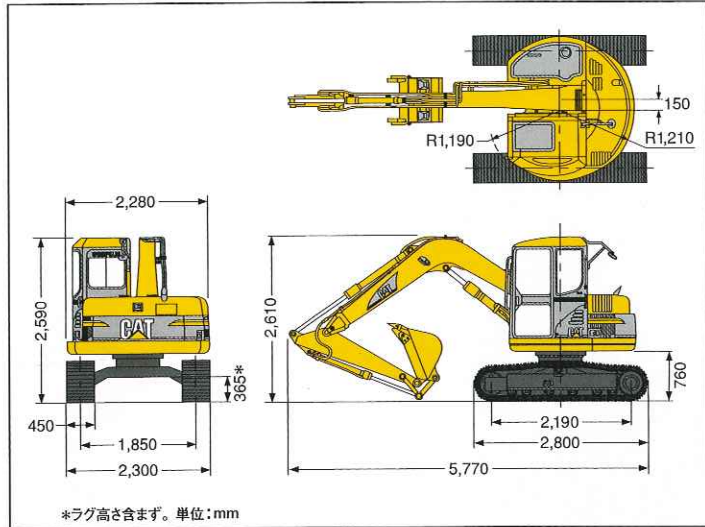


# SPECIFICATIONS

## 308CCR

### ■外形図・寸法 (GMZ-T4)

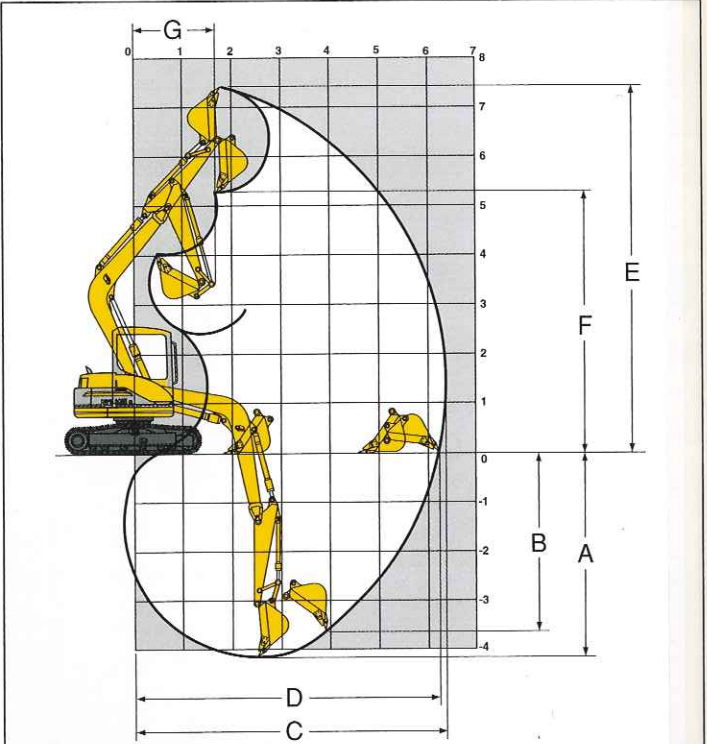


### ■主要諸元

仕様	GMZ-T4	GMZ-T4B (ブレード仕様)
運転質量 kg	7,650	7,600
標準バケット容量 m <sup>3</sup>	0.28(0.25)	
掘削力 アーム kN(tonf)	36.2(3.7)	
掘削力 バケット kN(tonf)	49.2(5.0)	
回転速度 min <sup>-1</sup> (rpm)	11.0	
走行速度 km/h	4.7(高速)、3.5(低速)	
登坂能力 % (度)	70(35)	
全長 mm	5,770	6,260
全幅 mm	2,300	
全高 mm	2,610	
最低地上高 mm	365*1	365*2
後端旋回半径 mm	1,210	1,140
足回り 型式	トリプルグロウサシュー	
シュー幅 mm	450	
接地圧 kPa(kgf/cm <sup>2</sup> )	34.7(0.35)	34.5(0.35)
名称	三菱4M40E1型ディーゼルエンジン	
型式	4サイクル水冷直列渦流室式	
総行程容積 ℓ	2,835	
定格出力 kW(ps)/回転数 min <sup>-1</sup> (rpm)	40.5(55)/2,100	
ポンプ型式	可変容量ピストン式×2 キヤ式×1 可変容量ピストン式×2 キヤ式×2	
旋回モータ型式	定容量ピストン式×1	
旋回ブレーキ型式	油圧ブレーキバルブ	
走行モータ型式	可変容量ピストン式×2	
走行ブレーキ型式	油圧ブレーキバルブ	
リリーフバルブ設定圧 kPa(kgf/cm <sup>2</sup> )	27,500(280) (作業機)、31,400(320) (走行)	
燃料タンク ℓ	92	
容量 ハイドロリックオイル ℓ	93(全量)	
オイルパン ℓ	10	
冷却水 ℓ	15.0(リザーバタンク含)	

単位は国際単位系によるSI単位表示です。またバケット容量と掘削力は新JIS表示、( )内は旧表示です。  
\*1 ラグ高さ含まず。\*2 ラグ高さ、ブレードサポート含まず。

### ■作業範囲図



アーム長さ m	GMZ 1.67 ミディアムアーム	2.21 ロングアーム
A 最大掘削深さ	4,130	4,670
B 最大垂直掘削深さ	3,590	4,100
C 最大掘削半径	6,390	6,900
D 最大床面掘削半径	6,240	6,760
E 最大掘削高さ	7,410	7,820
F 最大ダンプ高さ	5,270	5,690
G フロント最小旋回半径	1,660	2,180

単位: mm

## 車幅内で全旋回! 308B SR

壁ぎわの作業や側溝掘りが効率的に作業できるパワーオフセットアームを装着。大型ブレードも装着したマルチな超小旋回機です。

- 全旋回径: 2.28m
- 標準バケット容量<新JIS>:  
0.28m<sup>3</sup>(0.25)
- 定格出力: 40.5kW(55ps)



掲載写真はカタログ用にポーズをつけて撮影したものです。機械から離れる場合は必ず作業装置を接地させてください。掲載写真は販売仕様と一部異なる場合があります。また仕様は予告なく変更することがあります。

お問い合わせ先



本社: 東京都世田谷区用賀四丁目10-1 〒158-8530 TEL. 03-5717-1121  
 教育センター: 神奈川県相模原市田名3700 〒229-1192 TEL. 042-763-7138

●資格(車両系建設機械運転技能講習・大特免許)取得のご相談は各教習センターへ

エス・シー・エム・教習所株式会社[労働基準局長指定教習機関]

相模教習センター: 042-763-7103 秩父教習センター: 0494-24-7319 東関東教習センター: 0471-33-2126  
 近畿教習センター: 0726-41-1121 明石教習センター: 078-942-6955

機体重量3トン以上の「車両系建設機械(整地・運搬・積込・掘削・解体)の運転」には指定教習機関の行う「技能講習」を受講し修了書の取得が必要です。

CATERPILLAR(キャタピラー)及びCATはCaterpillar Inc.の登録商標です。  
 REGAは、新キャタピラー三菱株式会社の登録商標です。

4422C1-02(0799)