

## アームクレーン仕様

移動式クレーン構造規格等に定められた安全装置を装備

### ●吊りフック

吊りフックはバケットリンク内に格納可能です。



### ●落下防止弁

吊り作業だけではなく通常の掘削作業時にも作動。



### ●水準器



安全な吊り作業をサポートする  
リフティングモード (アームクレーンモード)

アームクレーン仕様では、リフティングモードスイッチでクレーン作業用画面に切り換わり、予告(注意)は黄、警告は赤の色によって注意喚起します。吊り走行モードを追加しました。



実荷重・定格荷重・負荷率表示



作業半径・揚程・負荷率表示

### ■ 定格吊上荷重表 (標準アーム)

単位: ton

| 作業半径 (m) | 定置吊り | 吊り走行 |
|----------|------|------|
| 5.48     | 0.8  | 禁止   |
| 5.0      | 0.9  | 禁止   |
| 4.5      | 1.1  | 禁止   |
| 4.0      | 1.3  | 禁止   |
| 3.5      | 1.5  | 0.7  |
| 1.4~3.0  | 1.7  | 0.8  |

### ■ 定格吊上荷重表 (ロングアーム)

単位: ton

| 作業半径 (m) | 定置吊り | 吊り走行 |
|----------|------|------|
| 6.01     | 0.6  | 禁止   |
| 5.5      | 0.7  | 禁止   |
| 5.0      | 0.9  | 禁止   |
| 4.5      | 1.0  | 禁止   |
| 4.0      | 1.2  | 0.5  |
| 3.5      | 1.4  | 0.6  |
| 1.8~3.0  | 1.7  | 0.8  |

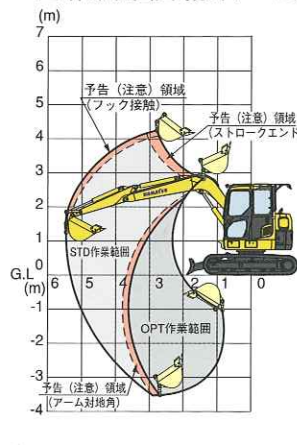
JCA規格に適合  
(日本クレーン協会規格)

最大定格荷重

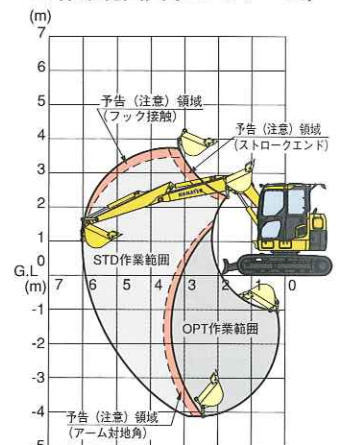
1.7t



### ■ 作業範囲図 (標準アーム)



### ■ 作業範囲図 (ロングアーム)



※アームシリンダボトム倒落防止弁(オプション)装着により、 の範囲も吊り作業が可能になります。  
※アームクレーン運転には「車両系建設機械運転技能講習」と「小型移動式クレーン運転技能講習」の修了証が必要です。また玉掛け作業者は「玉掛け技能講習」の修了証が必要です。

## アタッチメント (ATT)仕様

ブレーカ、クラッシャ等が装着可能な  
共用配管を装備



ブレーカ用増設フィルタ

ストップバルブ



共用配管用切り換えバルブ



操作ペダル



注1: クラッシャ、フォークラブ等解体アタッチメントを使用する場合には、強化作業機を装着してください。  
注2: アクキュムレータはブレーカの種類によって装着の必要があります。

アタッチメント流量調整機能で  
様々なアタッチメントにベストフィット

装着アタッチメントの特性に合わせて、作動油の流量調整が運転席からワンタッチで行えます。



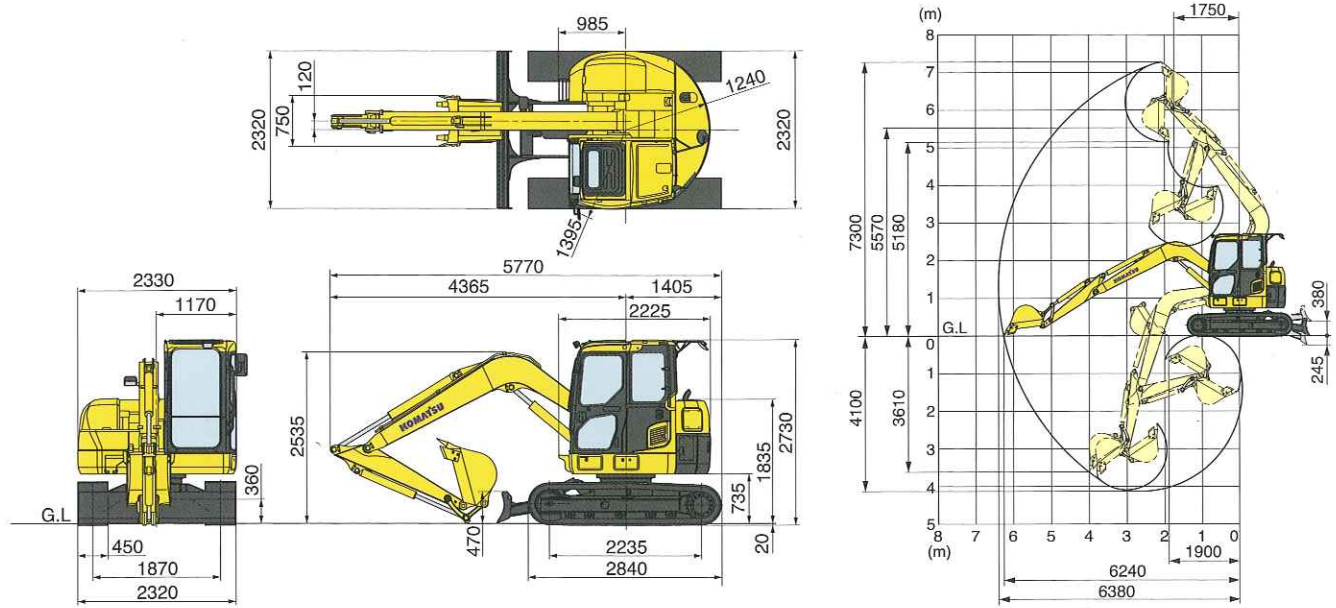
ブレーカ (ブレーカモード時)



クラッシャ等アタッチメント  
(アタッチメントモード時)



## 外形図/作業範囲図



## 仕様

| 項目                     | 機種                            | PC78US-8                       |
|------------------------|-------------------------------|--------------------------------|
| 特定特殊自動車 届出型式           |                               | コマツ PC213                      |
| エンジン指定型式               |                               | コマツ SAA4D95LE-5-C              |
| <b>仕様</b>              |                               |                                |
| 機械質量                   | kg                            | 7290 <b>6870</b>               |
| 機体質量                   | kg                            | 5610 <b>5620</b>               |
| 定格出力 ネット (JIS D0006-1) | kW/min <sup>-1</sup> (PS/rpm) | 41/1950 (55/1950)              |
| 標準バケット容量 (新JIS/旧JIS)   | m <sup>3</sup>                | 0.28/0.25                      |
| 標準バケット幅 (サイドカッタ含む)     | mm                            | 650 (750)                      |
| <b>性能</b>              |                               |                                |
| 走行速度 (高速/低速)           | km/h                          | 5.0/2.9                        |
| 旋回速度                   | min <sup>-1</sup> (rpm)       | 10 (10)                        |
| 接地圧                    | kPa (kgf/cm <sup>2</sup> )    | 32.3 (0.33) <b>30.4 (0.31)</b> |
| 登坂能力                   | 度                             | 35                             |
| 最大掘削力 アーム 通常           | kN (kgf)                      | 41.5 (4230)                    |
| (新JIS) バケット 通常         | kN (kgf)                      | 61.3 (6250)                    |
| <b>寸法</b>              |                               |                                |
| 全長 (輸送時)               | mm                            | 5770                           |
| 全幅                     | mm                            | 2330                           |
| 全高 (輸送時) ※1            | mm                            | 2730                           |
| クローラシュー幅               | mm                            | 450                            |
| クローラ全長                 | mm                            | 2840                           |
| クローラ中心距離               | mm                            | 1870                           |
| タンブラ中心距離               | mm                            | 2235                           |
| 後端旋回半径                 | mm                            | 1240                           |

- ※1 全高の数値はクローラ高さも含みます。  
 ※2 ブレードレス仕様にはギヤー式油圧ポンプの装着はありません。  
 ●機体重量3トン以上の建設機械の運転には「車両系建設機械運転技能講習修了証」の取得が必要です。コマツ教習所にて技能講習等を実施しておりますのでご利用ください。  
 ●本機をご利用される際の、注意事項の詳細は取り扱い説明書をご覧ください。  
 ●本機は改良のため、予告なく変更することがありますのでご了承ください。  
 ●掲載写真は一部販売車と異なる場合があります。

| 項目                     | 機種                            | PC78US-8                   |
|------------------------|-------------------------------|----------------------------|
| <b>各部装置構造</b>          |                               |                            |
| エンジン名称                 |                               | コマツ SAA4D95LE-5            |
| 形式                     |                               | 直噴式、ターボ、空冷アフタクーラ付          |
| 総行程容積 (総排気量)           | ℓ (cc)                        | 3.26 (3260)                |
| 定格出力 グロス (JIS D0006-1) | kW/min <sup>-1</sup> (PS/rpm) | 42.8/1950 (58/1950)        |
| 旋回装置 駆動方式              |                               | 油圧駆動                       |
| 走行装置 駆動方式              |                               | 油圧駆動                       |
| 走行ブレーキ形式               |                               | 油圧ロック                      |
| 標準シュー形式                |                               | トリプルグローサシュー                |
| 履帯調整装置                 |                               | グリース式                      |
| 油圧装置 油圧ポンプ形式           |                               | 可変ピストン式+ギヤー式 <sup>※2</sup> |
| 油圧モータ (走行/旋回)          |                               | 可変ピストン/固定ピストン              |
| 最大セット圧力                | MPa (kgf/cm <sup>2</sup> )    | 26.5 (270)                 |
| <b>容量</b>              |                               |                            |
| 燃料 (軽油)                | ℓ                             | 125                        |
| 作動油 (交換油量)             | ℓ                             | 102 (56)                   |
| バッテリー容量                | Ah                            | 55                         |

単位は国際単位系によるSI単位表示。〔 〕内の非SI単位は参考値です。

| 項目        | アーム | 標準アーム |       |
|-----------|-----|-------|-------|
|           |     | 1.65m | 2.25m |
| 作業範囲      |     |       |       |
| 最大掘削高さ    | mm  | 7300  | 7600  |
| 最大タンブ高さ   | mm  | 5180  | 5500  |
| 最大掘削深さ    | mm  | 4100  | 4710  |
| 最大垂直掘削深さ  | mm  | 3610  | 4030  |
| 最大掘削半径    | mm  | 6380  | 6920  |
| 最大床面掘削半径  | mm  | 6240  | 6790  |
| 作業機最小旋回半径 | mm  | 1750  | 2050  |

●お問い合わせは

## KOMATSU

コマツ 商品企画室 TEL. 03-5561-2705

〒107-8414 東京都港区赤坂2-3-6

URL <http://www.komatsu.co.jp>

コマツ建機販売(株) TEL. 03-5312-6590

■オペレータの養成、資格修得(大型特殊 車両系建設機械講習等)のご相談はコマツの教習センターへ。

コマツ教習所

北海道センタ TEL. 011-377-3866

栃木センタ TEL. 0285-83-5461

群馬センタ TEL. 027-350-5356

埼玉センタ TEL. 04-2953-4430

東京センタ TEL. 042-632-0635

神奈川センタ TEL. 044-287-2071

静岡センタ TEL. 054-262-0005

粟津センタ TEL. 0761-44-3930

愛知センタ TEL. 0586-26-4111

京都センタ TEL. 075-924-3050

大阪センタ TEL. 072-849-2063

奈良センタ TEL. 0743-68-3333

中国センタ TEL. 086-281-2804

四国センタ TEL. 0897-58-6631

九州センタ TEL. 092-935-4131