



キャブ・エアコン仕様車もあります。

すべてにゆとり  
時代が求めるハイパワーミニ！

# 304C CR

後方超小旋回型  
ミニ油圧ショベル



REGA

- 機械質量：4,560kg
- 標準バケット容量：0.14m<sup>3</sup> (旧JIS 0.12m<sup>3</sup>)
- エンジン定格出力：31.0kW (42.1PS)

国土交通省第2次基準値排出ガス対策型 (申請中)

国土交通省超低騒音型建設機械 (申請中)



国土交通省  
第2次基準値排出ガス対策型  
(申請中)



国土交通省  
超低騒音型建設機械  
(申請中)

高出力環境対応エンジン クラストップの掘削力\*

作業範囲拡大 最大掘削深さ3,530mm

フルオープンサイドカバーで快適メンテナンス

TOPSキャノピの快適・ワイドなおペレータスペース

エンジンオイル交換間隔延長 ゆとりの500時間



大型化された開口部で、サービス  
アクセスが大きく向上しました。



ブーム幅内にすっきりと  
配管され、接触などによる  
破損を防ぎます。

\* 2005年12月 当社調べ

## 仕様

仕様値は標準仕様車(キャノピ、ラバーベルト)のものです。

	キャノピ	ラバーベルト
機械質量 kg	4,560	
機体質量 kg	3,810	
標準バケット容量 m <sup>3</sup>	0.14 (旧JIS 0.12)	
標準バケット幅 mm	600	
掘削力 アーム kN (kgf)	23.3 (2,370)	
掘削力 バケット kN (kgf)	38.6 (3,930)	
旋回速度 min <sup>-1</sup> (rpm)	9.0 (9.0rpm)	
走行速度 km/h	4.6 (高速) / 2.6 (低速)	
登坂能力 度	30	

## 容量

燃料タンク(軽油) ℓ	68
油圧作動油 ℓ	全量78/タンク48
エンジンオイルパン ℓ	7.0
冷却水 ℓ	12 (リザーバタンク1.7ℓを含む)

## 足回り

接地圧 kPa (kgf/cm <sup>2</sup> )	25.3 (0.26)
--------------------------------	-------------

## エンジン

名称	三菱S4Q2ディーゼルエンジン
型式	4サイクル水冷直列4気筒
総行程容量 ℓ	2.5
定格出力 kW (PS)	31.0 (42.1)
回転数 min <sup>-1</sup> (rpm)	2,400 (2,400)

## 油圧機器

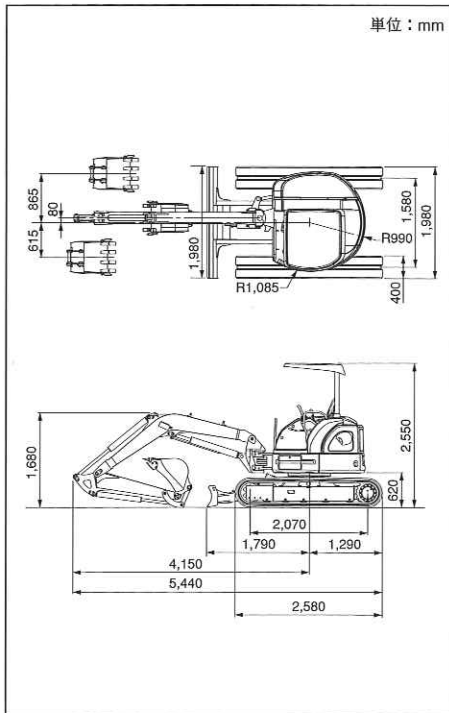
ポンプ型式	可変容量ピストン式×1
リリーフ弁セット圧 MPa (kgf/cm <sup>2</sup> )	24.5 (250)

## 寸法

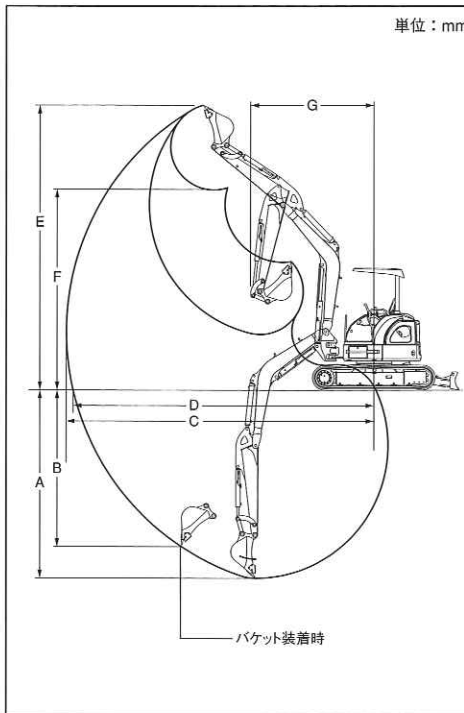
輸送時 全長 mm	5,440
輸送時 全幅 mm	1,980
輸送時 全高 mm	2,550
最低地上高 mm	340
後端旋回半径 mm	990
クローラ全長 mm	2,580
クローラ全幅 mm	1,980

※単位は国際単位系によるSI単位表示です。  
( )内は従来の単位表示による参考値です。

## 外形寸法



## 作業範囲図



## 主な標準装備品

- New** ● TOPSキャノピ
- 標準アーム
- New** ● 巻き込み式シートベルト
- New** ● 走行駐車ブレーキ
- 旋回駐車ブレーキ
- 全操作油圧ロック
- エンジンニュートラルスター
- New** ● フルオープンサイドカバー&エンジンサービスタブ
- New** ● 走行自動2速
- フロートポジション付きブレード
- New** ● アクセルダイヤル
- New** ● リクライニングシート
- New** ● 高機能モニター

## 主なアタッチメント

- New** ● ヘビーデューティキャブ<sup>®</sup> (新スライドドア)
- New** ● 外気導入式エアコン
- New** ● ヘビーデューティキャノピ<sup>®</sup>
- New** ● フロントフルガード (キャブ/キャノピ)
- New** ● 自動デセル
- New** ● サスペンション・シート
- 機械式セキュリティシステム
- New** ● 走行ペダル
- キャブライト
- リアビューミラー
- ソフトキャノピ
- キャノピライト
- トラベルアラーム
- 強化型アーム
- 強化型ロングアーム
- 共用配管
- トリプルグローサシユール
- MTパッドシユール
- 増量カウンタウエイ
- New** ● ダブルエレメントエアフィルタ
- 0.9t ニュージョベルクレーン

※ISO 3471 ROPS 強度相当

## 作業範囲 (標準バケット装着時)

アーム	標準アーム
アーム長さ	mm 1,480
A 最大掘削深さ	mm 3,530
B 最大垂直掘削深さ	mm 2,830
C 最大掘削半径	mm 6,040
D 床面最大掘削半径	mm 5,890
E 最大掘削高さ	mm 5,690
F 最大ダンプ高さ	mm 3,920
G フロント最小旋回半径(スイング時)	mm 2,360
最大オフセット量	mm 左:615/右:865
ブームスイング角度	度 左:80/右:50
ブレード	幅 mm 1,980
	高さ mm 375
	最大上昇量 mm 420
	最大下降量 mm 540



本社(営業部門) 神奈川県相模原市田名3700 〒229-1192 TEL.042-764-8730  
<http://www.scm.co.jp>

エス・シー・エム教育所株式会社 [労働局長登録教育機関]  
 本社代表電話: 042-763-7130

●資格(車両系建設機械運転技能講習・大特免許・小型移動式クレーン運転技能講習・玉掛技能講習など)取得のご相談はエス・シー・エム教育所株式会社へ。

労働安全衛生法に基づき機体質量3トン以上の「車両系建設機械(整地・運搬・積込・掘削用および解体用)の運転」には登録教育機関の行う「技能講習」を受講し修了証の取得が必要です。

掲載写真はカタログ用にポーズをつけて撮影したものです。機械から離れる場合は必ず作業装置を接地させてください。掲載写真は標準仕様と一部異なる場合があります。また仕様は予告なく変更することがあります。

CATERPILLAR(キャタピラー)及びCATはCaterpillar Inc.の登録商標です。  
 REGAは新キャタピラー三菱株式会社の登録商標です。



本機をご使用の際は、必ず取扱説明書をよく読み、正しくお使いください。  
 故障や事故などを防止する為、定期点検を必ず行ってください。

お問い合わせ先