

KOMATSU

PC10MR-2

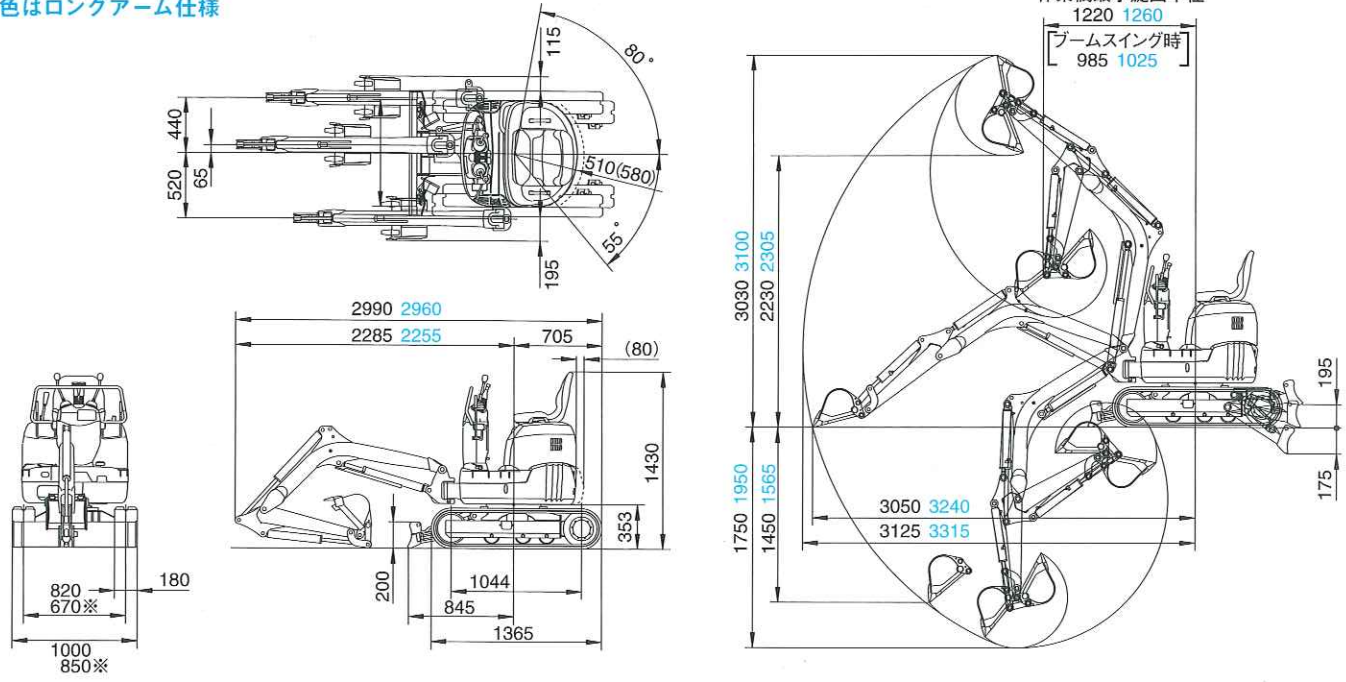
PC
10_{MR}



PC10MR-2

外形図/作業範囲図

()はx仕様 ※は収縮時
青色はロングアーム仕様



仕様

項目	単位	PC10MR	PC10MR[x仕様]
仕様			
機械質量	kg	1030	1105
機体質量	kg	920	1005
定格出力	kW/rpm(PS/rpm)	6.8/2300(9.2/2300)	
標準バケット容量(新JIS)	m³	0.025<旧JIS0.023>	
標準バケット幅<サイドカッタ含む>	mm	320<350>	
寸法			
全長(輸送時)	mm	2990	
全幅	mm	850~1000	
全高(輸送時)	mm	1430	
後端旋回半径	mm	510	580
クローラ全長	mm	1365	
クローラ中心距離	mm	670~820	
性能			
走行速度	高速	km/h	4.0
	低速	km/h	2.0
旋回速度	rpm	9.0	
ブームスイング角度	度	左55 右80	
バケットオフセット量	mm	左520 右440	
接地圧	kPa(kgf/cm²)	24.7(0.25)	26.8(0.27)
登坂能力	度	30	
最大掘削力(バケット)	kN(kgf)	11.8(1200)	
作業範囲			
最大掘削深さ	mm	1750	
最大掘削半径	mm	3125	
最大床面掘削半径	mm	3050	
最大ダンプ高さ	mm	2230	
最大掘削高さ	mm	3030	
最大垂直掘削深さ	mm	1450	
作業機最小旋回半径(スイング時)	mm	1220(985)	

項目	単位	PC10MR	PC10MR[x仕様]
エンジン			
名称	-	コマツ2D70E	
形式	-	渦流室式	
総排気量	ℓ(cc)	0.569(569)	
定格出力	kW/rpm(PS/rpm)	6.8/2300(9.2/2300)	
各部装置構造			
ブレード	幅×高さ	mm	850または1000×200
	駆動方式	-	油圧駆動式
走行装置	走行ブレイキ形式	-	油圧式ロック
	シュー形式	-	一体式ゴムクローラ
油圧装置	油圧ポンプ形式	-	可変ピストン式×2
	油圧モータ(走行/旋回)	-	可変ピストン式×2/オービット式×1
	最大セット圧力	MPa(kgf/cm²)	17.2(175)
水・油類の容量			
燃料	ℓ	12	
作動油(交換油量)	ℓ	16.8(11.3)	
エンジン潤滑油(交換油量)	ℓ	2.1(1.8)	
冷却水	ℓ	2.1	

単位は国際単位系によるSI単位表示。()内の非SI単位は参考値です。

機体質量3トン未満の建設機械の運転には「車両系建設機械の運転業務に係わる特別教育」の受講が必要です。コマツは車両教育を実施しておりますのでご利用ください。
本機をご利用される際の注意事項の詳細は、取扱説明書をご覧ください。
本機は改良のため、予告なく仕様変更することがありますのでご了承ください。
掲載写真は一部標準車と異なる場合があります。

お問い合わせは

KOMATSU

コマツ URL <http://www.komatsu.co.jp>

問合せ先:コマツゼノア

建機事業部 国内営業部 TEL. 049-243-1809

事業企画室 TEL. 049-243-1425

〒350-1192 埼玉県川越市南台1-9

URL <http://www.zenoah.co.jp/>

■オペレータの養成・資格修得(大型特殊・車両系建機技能講習等)のご相談はコマツの教育センターへ。コマツ教育所

北海道センタ	TEL. 011-377-3866	愛知センタ	TEL. 0586-26-4111
群馬センタ	TEL. 027-350-5356	京都センタ	TEL. 075-924-3050
埼玉センタ	TEL. 042-953-4430	大阪センタ	TEL. 072-849-2063
東京センタ	TEL. 0426-32-0635	奈良センタ	TEL. 0743-68-3333
神奈川センタ	TEL. 044-287-2071	中国センタ	TEL. 086-281-2804
静岡センタ	TEL. 054-262-0005	四国センタ	TEL. 0897-58-6631
粟津センタ	TEL. 0761-44-3930	九州センタ	TEL. 092-935-4131