

MINI EXCAVATORS

KOBELCO

後方超小旋回ミニショベル ビートル

Beetle

SK40SR SK50SR



オフロード法適合

さすがコベルコ!

選択される「商品」「社員」「会社」へ

一挙手一投足に、キレがある。

ビートル40SRと50SR。 より「使えるミニ」として新登場!

掘削作業はもちろん、旋回、積込み、走行、そしてドーピングといったさまざまな作業シーンにおいて、斬新かつ実用的な能力を発揮してきたビートル。その魅力あふれるパフォーマンスに、信頼高いメカニズムに、より磨きをかけて、いままたいっそう存在感あるミニへとバージョンアップ。同時に、ミニショベルももっとクリーンでなくてはならない、という時代の要請に応えました。オフロード法に適合して、ビートル40SR/50SRはいよいよ第5世代へ。もっともっと頼りにしたくなる新型ビートルです。

- 1 稼げる大きな仕事量
- 2 効率よいドーピング作業
- 3 ひろびろ快適な運転席
- 4 点検しやすい機器レイアウト
- 5 屈強な高剛性アタッチメント



オフロード法*適合
粒子状物質 (PM) やNOx、
黒煙などの排出を最小に抑えた
新型エンジンを搭載。
※特定特殊自動車
排出ガス規制等に関する法律



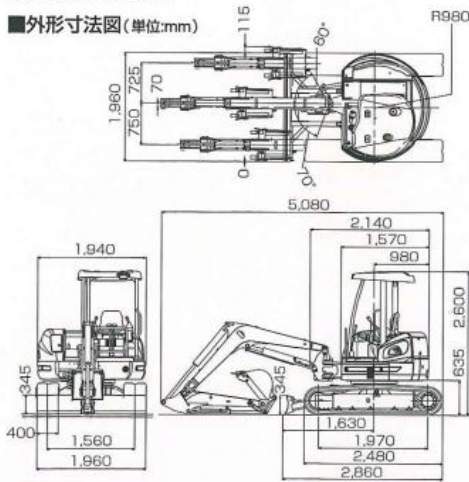
超低騒音型建設機械に指定

写真：SK40SR N&B配管はオプション



SK40SR

■外形寸法図(単位:mm)



数値はシュー突記を含みません。

■主要装備品

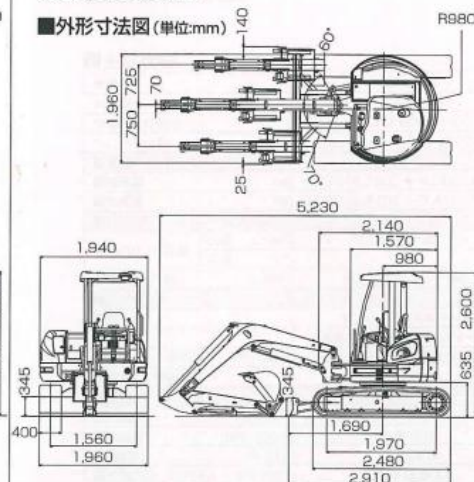
| 機種名 | SK40SR | SK50SR |
|--------------------|------------------------|-----------|
| ●運転席 | | |
| TOPS+FOPS(1)キャノピ | ○ | |
| 2柱懸架キャノピ(非TOPS) | △ | |
| ROPS+FOPS(1)キャブ | △(ヒータ, AMラジオ(1スピーカー)付) | |
| ヒータ(キャノピ仕様) | △ | |
| クーラ(キャブ仕様) | △ | |
| ●足廻り | | |
| ゴムクローラ | ○ | |
| 鉄クローラ(穴開き) | △ | |
| ボルトオンゴムパッド(牛若丸) | △ | |
| ボルトオン式ゴムパッド(MTパッド) | △ | |
| 細線ゴムクローラ | □ | |
| 油圧式チルトアングルドーザ | △(キャノピ仕様のみ) | |
| ボルトオン式カッティングエッジ | △ | |
| 走行自動2速 | ○ | |
| ●ブーム・アーム | | |
| 基本ブーム | ○(N&B仕様と共通) | |
| 基本アーム | ○(N&B仕様と共通) | |
| ロングアーム | △(+270mm) | △(+310mm) |
| テレスコプアーム | □ | — |
| ●バケット | | |
| 450mm幅 | △(0.086m³) | |
| 550mm幅 | △(0.12m³) | |
| 600mm幅 | ○(0.14m³) | — |
| 650mm幅 | △(0.16m³) | ○(0.16m³) |
| 700mm幅 | △(0.18m³) | |
| 強化型バケット | △ | |
| ボルトオン式リンクフック | △ | |

- 運転席から降りる場合はアタッチメントを降下させるなどの適切な措置を前して下さい(脚着写真はカタログ用にポーズをつけて撮影したものです)。
- 製品写真にはオプション装備品が含まれている場合があります。
- 本カタログで使用される標準「KOBELCO」は、株式会社神戸製鉄所の登録商標です。また、当社商品名、サービス名およびロゴマークは、コベルコ建設機株式会社の商標または登録商標です。その他の会社名やロゴマーク、商品名、サービス名は、各社の商標、登録商標もしくは商標です。
- 機体質量3トン以上の建設機械の運転には「準高圧無線機(発信・受信・補込み用および回折用)運転技能講習」の修了証が必要です。詳しくは最寄りの営業所がコベルコ事務所へお問い合わせください。

コベルコ教育所のモバイルサイト

SK50SR

■外形寸法図(単位:mm)



数値はシュー突記を含みません。

| 機種名 | SK40SR | SK50SR |
|--------------------|--------|------------------------|
| ●その他 | | |
| N&B(ニプラー&ブレーカ)配管 | | △ |
| 回転N&B(ニプラー&ブレーカ)配管 | | △ |
| 追加のエア | | △(350kg, 後輪旋回半径+100mm) |
| ロータリマルチコントロール | | △ |
| 稼働管理システム「MERIT」 | | △ |
| 走行アラーム | | △ |
| 自動エア抜き | | ○ |
| エンジンオイルクイックドレン | | △ |
| ダブルエアエレメント | | △ |
| ワンタッチデセル | | △ |
| 前方作業灯(2ヶ所) | | ○ |
| リヤビューミラー | | △ |
| リヤアングラミラー | | △ |
| 強化型ブームシールドガード | | △ |
| アーム・バケットシールドガード | | △ |
| ブームライトカバー | | ○ |
| 解体ライトカバー | | △ |
| 回転式取付ブラケット(12V電源付) | | △(キャノピ仕様のみ) |
| 12V電源 | | △ |
| ブームロック弁 | | ○ |
| パーソナルロックキー | | ○ |
| IDキー | | △ |
| 拡散マフラ | | △ |
| ハイリーチクレーン | | △ |
| 工具・クリスガン | | △ |
| クリスガンホルダ | | △ |
| ボタ・カラー | | ブルーグリーンまたはイエロー |

○:標準 △:オプション □:要注別取

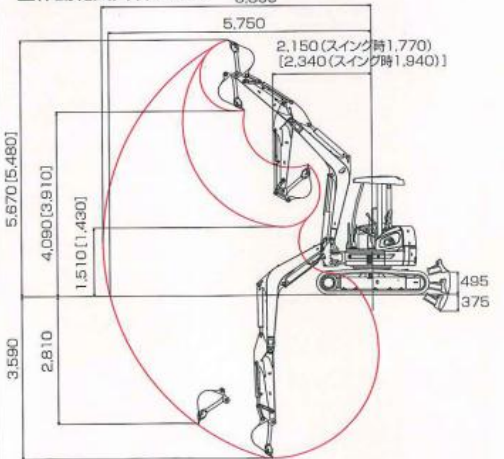
SK50SR

■主な仕様

| 機種名 | | SK50SR | |
|-------------|------------------|-------------------------|-------------------------------------|
| 本体型式 | SK50SR-5 | | |
| 車名および型式 | コベルコ EDM-PJ06 | | |
| クローラ仕様 | ゴムクローラ | 鉄クローラ | |
| ●質量 | | | |
| 機体質量 | kg | 4,630 [4,770] | 4,730 [4,870] |
| 機体質量 | kg | 3,700 [3,840] | 3,800 [3,940] |
| ●バケット | | | |
| 標準バケット容量 | 山積 | m³ 0.16 (JISISO.14) | |
| | 平積 | m³ 0.12 | |
| 標準バケット幅 | mm | 650 (サイドカッタ含む) | |
| ●エンジン | | | |
| 型式 | ヤンマーEDM-4TNV88 | | |
| 種類 | 水冷4気筒直接噴射式ディーゼル | | |
| 定格出力 | kW/min¹ [PS/rpm] | 29.3/2,400 [39.8/2,400] | |
| 燃料タンク容量 | ℓ | 53 | |
| ●性能 | | | |
| 走行速度 | km/h | 4.6/2.8 | 4.2/2.5 |
| 旋回速度 | min¹ [rpm] | 8.8 [8.8] | |
| 登坂能力 | % (度) | 58 (30) | |
| 最大掘削力(バケット) | kN [kgf] | 35.3 [3,600] | |
| 接地圧 | kPa [kgf/cm²] | 27 [0.28] | [28 [0.29]] [27 [0.28]] [28 [0.29]] |
| ●フレード | | | |
| 幅×高さ | mm | 1,960×345 | |
| 作業範囲 | mm | 上495 下375 | |
| ●傾倒掘機構 | | | |
| 方式 | ブームスイング方式 | | |
| 角度 | 度 | 左70 右60 | |
| ●走行装置 | | | |
| シュー形式 | ゴムクローラ | | 鉄クローラ |
| シュー幅 | mm | 400 | |
| ●油圧装置 | | | |
| 油圧ポンプ | 形式 | 可変容量アキシャルピストンポンプ | |
| | 設定圧 | MPa [kgf/cm²] | 23.0 [235] |
| 旋回モータ形式 | アキシャルピストンモータ | | |
| 走行モータ形式 | アキシャルピストン2速モータ | | |
| 油圧作動油 | ℓ | 全量63 (タンク内油量42) | |

単位は国際単位系のSI表示で「」内は従来表示です。「」内はキャブ仕様の数値を示します。

■作業範囲図(単位:mm)



数値はシュー突記を含みません。「」内の数値はキャブ仕様のもです。

コベルコ建機株式会社

www.kobelco-kenki.co.jp

東京本社 〒141-8626 東京都品川区東五反田2-17-1 ☎03-5789-2111

東日本コベルコ建機(株) 〒272-0002 千葉県市川市二俣新町17 ☎047-328-7111

北海道・東北支社 ☎023-24-1141 関東支社 ☎047-328-2322

西日本コベルコ建機(株) 〒650-0066 兵庫県神戸市東灘区4-8番地の1 ☎06-6414-2100

中部支社 ☎052-603-1201 関西支社 ☎06-6414-2188

中・四国支社 ☎082-810-3660 九州支社 ☎092-503-4111



■お問い合わせは……

SK40SR/50SR-5-5 (この仕様は予告なく変更する場合があります。) | T0305MF
 本機のご使用にあたっては取扱説明書を必ずお読み下さい。