

ロングライフ。品質のCAT。

お客様の利益を最大にすることが、CATの技術の出発点です、ゴールです。

世紀近くにわたって蓄えたノウハウとテクノロジーを駆使します。

高く高性能を維持するクオリティを追求します。

そしていくつもの新設計を採用。

生産性の向上や、ランニングコストの低減をトータルに実現。

REGAには、CATであることを証明する、

性能とクオリティが凝縮されています。



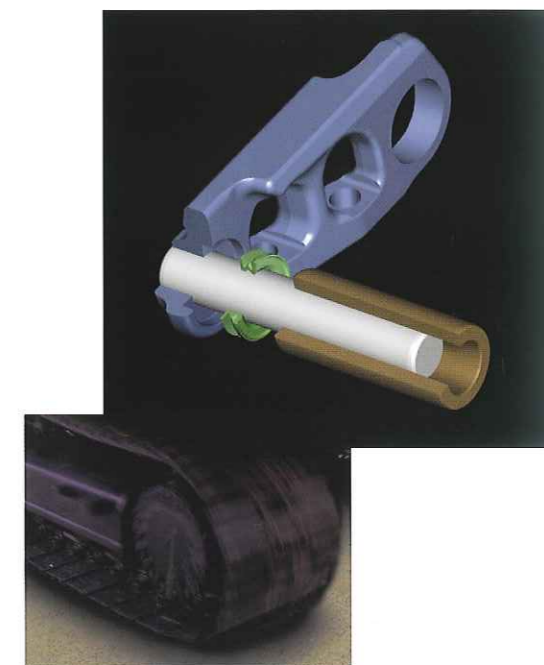
CATオリジナルの並列型油圧ポンプ。

- 強力なパワーを効率よく生み出し、作業能率を向上。
- エンジン出力が有効に活用でき、燃費も向上。



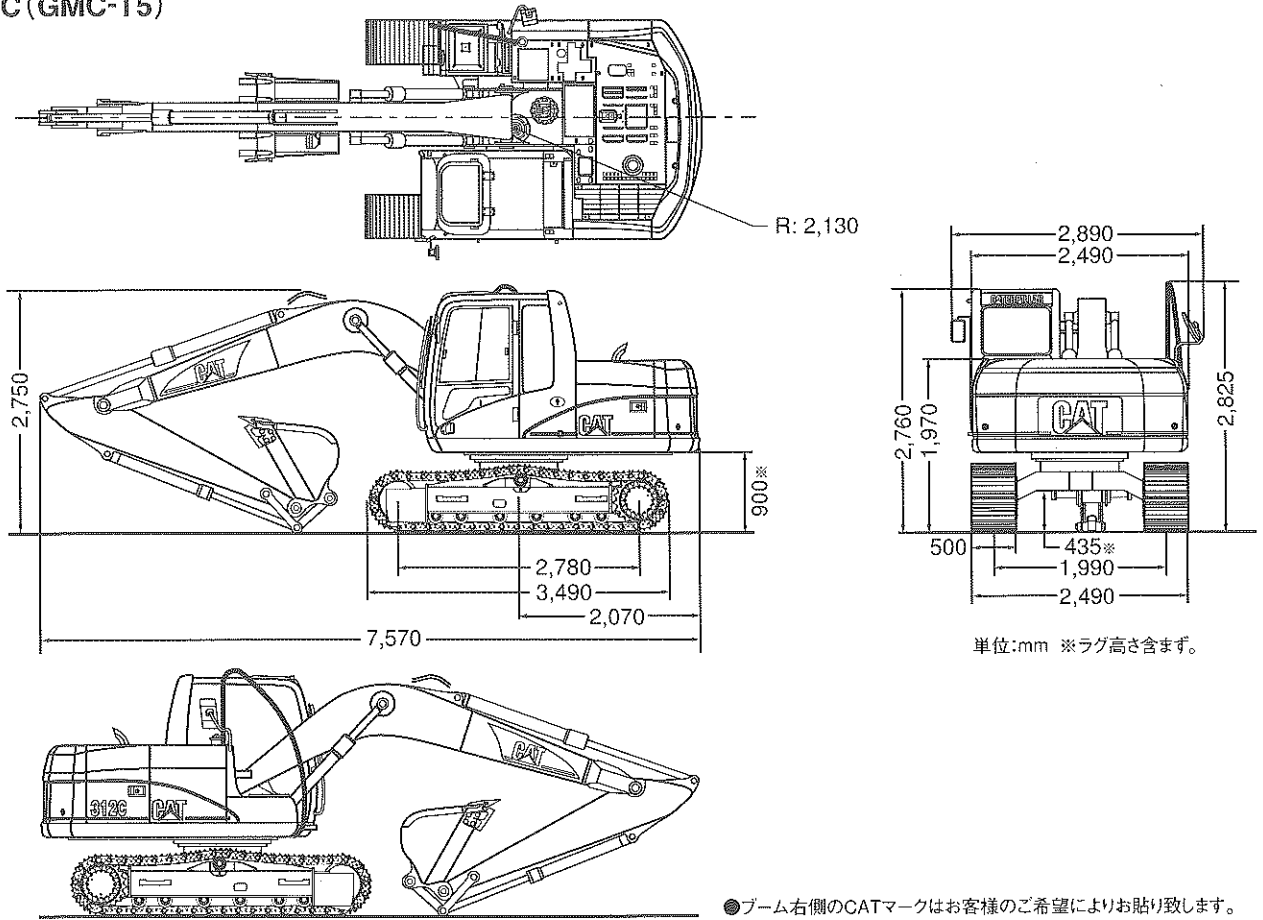
CAT新開発のグリス封入式トラック。

- 足回り寿命を約50%向上し、維持コストを大幅に低減。
- 走行振動発生も大きく低減。



油圧ショベルが走行するケースが増え、足回りの強化が、さらに求められています。キャタピラーでは、ウレタン製W型の新シールを採用し、トラックリンクにグリスを封入するとともに、ピン、ブッシュに、より硬度の高い材質を採用。長寿命で維持コストを大幅に抑える、タフな足回りの実現に成功しました。

外形図 312C(GMC-T5)



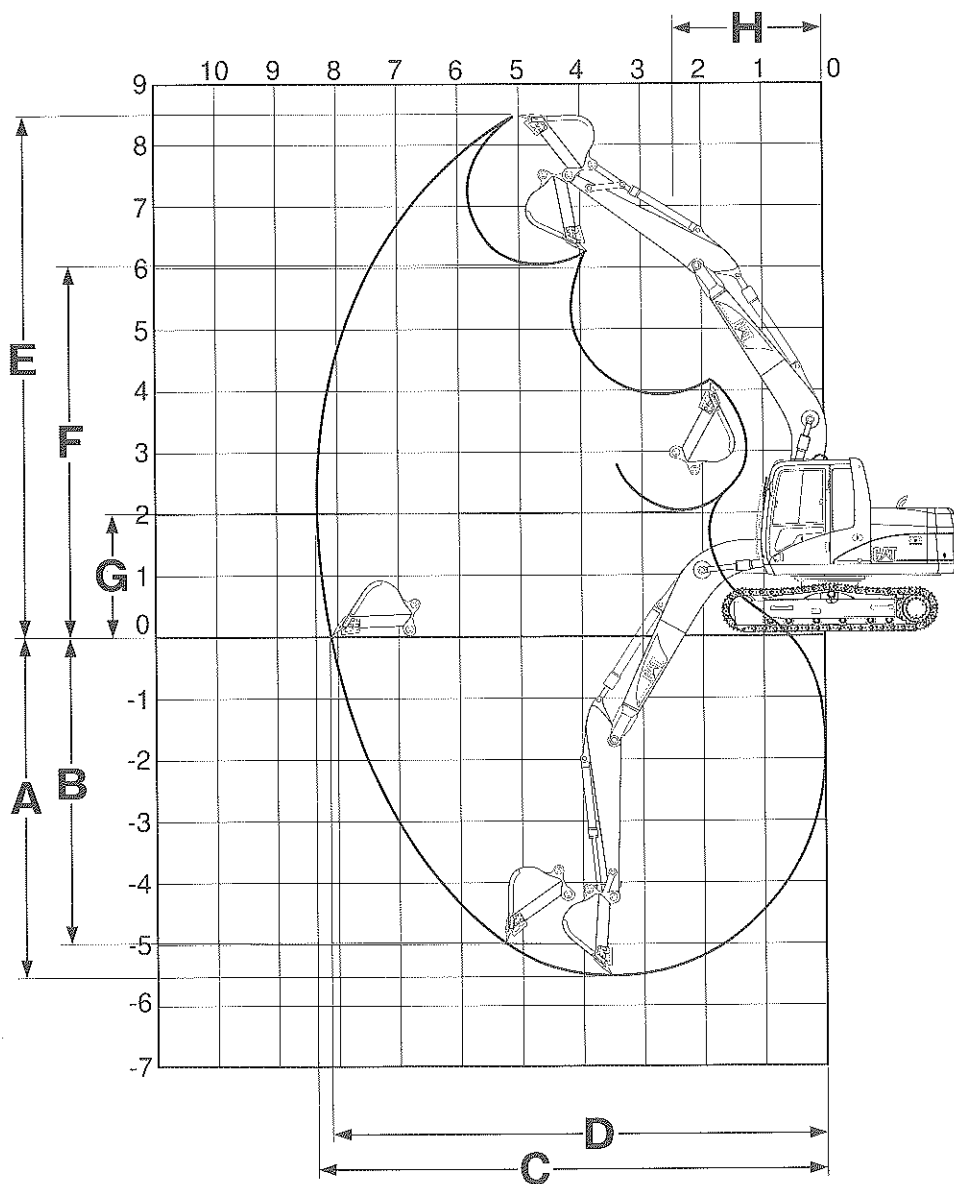
単位:mm ※ラグ高さ含まず。

主要諸元

仕 様	GMX	GMZ		GMC			GMD
	GMX-T5	GMZ-T5	GMZ-T5B ブレード仕様	GMC-T5	GMC-T5SC ニューショベルクレーン仕様	GMC-T5H ヒータ仕様	GMD-T5 解体仕様
運 転 質 量 kg	12,300	12,250	12,950	12,200	12,300	12,200	13,050
バケット容量 新JIS(旧JIS)m³				0.50(0.45)			
アーム kN(tonf)				64(6.6)			
バケツ kN(tonf)				94(9.6)			
全 長 (輸送時)mm	7,570		7,935	7,570			
全 幅 mm (ミラー、ハンドル含む/除く)				2,890/2,490			2,890/2,600
全 高 (輸送時)mm				2,825			
ト ラ ッ ク 全 長 mm				3,490			
履 帯 中 心 距 離 mm				1,990			
タ ン プ ラ 中 心 距 離 mm				2,780			
後 端 旋 回 半 径 mm				2,130			
旋 回 速 度 min⁻¹(rpm)				12.9			
クレーン作業時旋回速度 min⁻¹(rpm)					4.0		
走 行 速 度 km/h				5.5(高速)、3.8(低速)			
クレーン作業時走行速度 km/h					1.1		
登 坂 能 力 % (度)				70(35)			
シ ュ ー 幅 mm				500			
接 地 圧 kPa(kgf/cm²)	40(0.40)	40(0.40)	42(0.43)	39(0.40)	40(0.40)	39(0.40)	42(0.43)
名 称	CAT3064E1T型ディーゼルエンジン						
型 式	4サイクル水冷直列直噴式 ターボチャージャー付						
総 行 程 容 積 ℓ	4.25						
定 格 出 力 kW(PS)/rpm	67(91)/1,950						
メ イ ン ポ ン プ 型 式	可変容量ピストン式X2						
旋 回 モ ー タ 型 式	定容量ピストン式X1						
旋 回 ブ レ ー キ 型 式	油圧ブレーキバルブ						
走 行 モ ー タ 型 式	可変容量ピストン式X2						
走 行 ブ レ ー キ 型 式	油圧ブレーキバルブ						
リリーフバルブ設定圧kPa(kgf/cm²)	29,900(305)(作業機) 34,300(350)(走行)						
燃 料 タ ン ク ℓ	250						
ハイドロリックオイル ℓ	162(全量)						
エンジンオイルパン ℓ	17.5						
冷 却 水 ℓ	17.5(リザーバタンク含む)						

単位は国際単位系によるSI単位表示です。()内は従来の単位表示による参考値です。

作業範囲



■作業範囲

アーム長さ m		GMX/GMZ/GMC/GMD	3.0 mアーム
		2.5 mアーム	
A	最大掘削深さ mm	5,550	6,050
B	最大垂直掘削深さ mm	4,970	5,345
C	最大掘削半径 mm	8,300	8,740
D	最大床面掘削半径 mm	8,175	8,625
E	最大掘削高さ mm	8,475	8,695
F	最大ダンプ高さ mm	6,095	6,330
G	最小ダンプ高さ mm	2,010	1,525
H	フロント最小旋回半径 mm	2,440	2,490

装着バケットにより仕様値が若干異なる場合があります。

バケット種類

		掘削						解体	縦ピン		
		0.32(0.3)	0.38(0.35)	0.45(0.4)	0.50(0.45)	0.57(0.5)	0.63(0.55)	0.50(0.45)	0.45(0.4)	0.50(0.45)	
バケット容量 新JIS(旧JIS) m ³	山積										
	平積	0.26	0.30	0.34	0.39	0.43	0.47	0.39	0.34	0.39	
バケット幅 mm		600(リバカッタなし)	700(リバカッタなし)	895(リバカッタ付き)	990(リバカッタ付き)	1,000(リバカッタなし)	1,090(リバカッタなし)	990(リバカッタ付き)	895(リバカッタ付き)	990(リバカッタ付き)	
つめ本数		3	4						5		