

静かなる上質、
新たな価値。

115SR/135SRバージョンS

5つのアドバンテージ

超低騒音機の認定基準をクリア

周囲への配慮。さらに欧州2次騒音規制値もクリア。

稼働管理システムMERIT標準装備

稼働率アップ、メンテナンス管理、セキュリティに。

ライフサイクルコストを低減

ロングライフ作動油採用など、保守コストを低減。

オートアイドルストップ機能

業界初の標準装備で、排ガス抑制、燃料消費量大幅カット。

解体仕様機135SRD新設定

ハードな作業内容と苛酷な現場環境に対応。



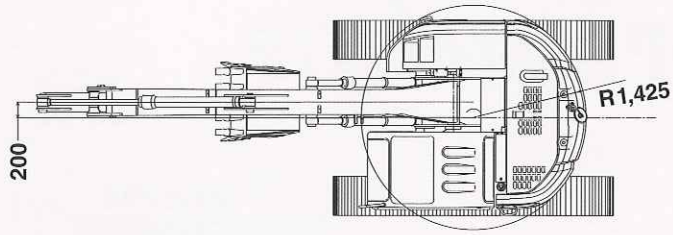
135SR

*すべての掲載写真はカタログ用に撮影したものです。
実際に運転席から離れる場合は必ずバケットを接地してください。
また掲載写真はオプション装備機の場合があります。

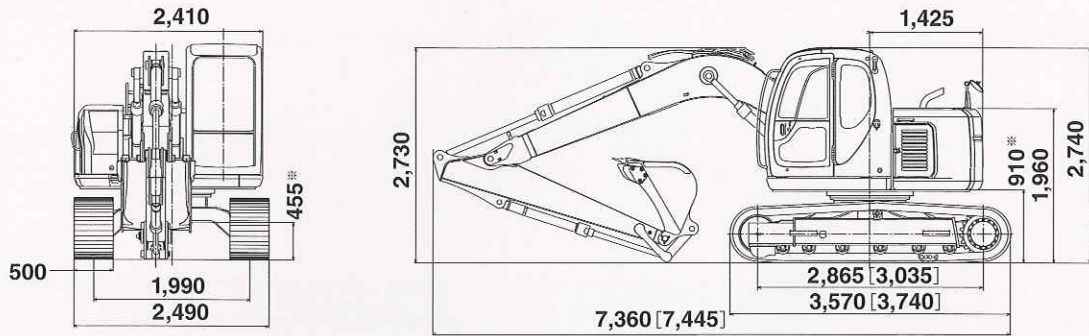
Grand Beetle 135SR

135SR_D
135SR_{LC}

Version S

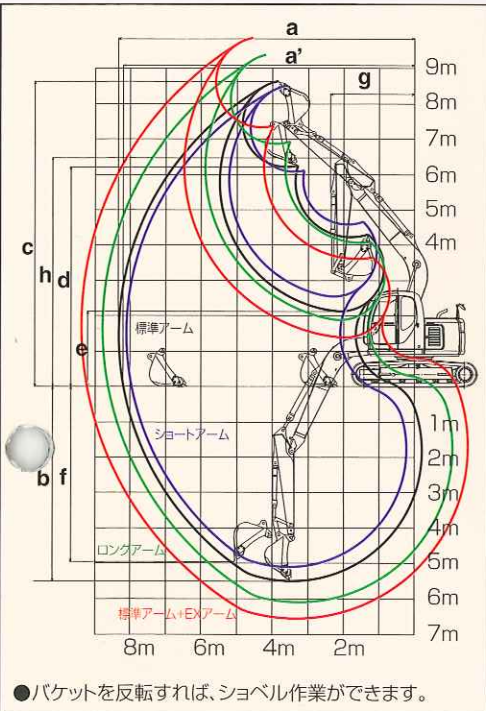


■全体図(単位:mm)



標準アーム、0.5(旧JIS0.45)m³標準ホウバケット、500mmシュー装着時。*印はシュー突起を含みません。[]内はLC仕様です。

■作動範囲図



| 項目 | アームの種類 | | | |
|--------------|--------------------|-------------------|--------------------|-----------------------|
| | ショートアーム (2.1m) | 標準アーム (2.45m) | ロングアーム (2.95m) | 標準アーム+ EXアーム(1.0m) |
| a-最大掘削半径 | 8,030 | 8,340 | 8,770 | 9,280 |
| a'-床面最大掘削半径 | 7,890 | 8,210 | 8,650 | 9,160 |
| b-最大掘削深さ* | 5,160 | 5,520 | 6,010 | 6,510 |
| c-最大掘削高さ* | 8,460 | 8,630 | 8,860 | 9,260 |
| d-最大ダンプ高さ* | 6,020 | 6,200 | 6,640 | 6,830 |
| e-最小ダンプ高さ* | 2,490 | 2,120 | 1,650 | 1,120 |
| f-最大垂直掘深さ* | 4,580 | 4,960 | 5,250 | 5,890 |
| g-最小旋回半径 | 2,490 | 2,380 | 2,650 | 2,430 |
| h-向上時高さ* | 6,490 | 6,480 | 6,540 | 6,480 |
| 標準バケット容量(山積) | 0.57m ³ | 0.5m ³ | 0.38m ³ | 0.31m ³ |

*印はシュー突起を含みません。バケット容量は新JIS表示です。

■各種シュー

| 形状 | シュー幅(mm) | クローラ全幅(mm) | 接地圧(kPa [kgf/cm ²]) | |
|---------------|----------|------------|---------------------------------|-----------|
| | | | 135SR [LC] | 135SRD |
| 鉄クローラ(等高) | 500(標準) | 2,490 | 42 [0.43] [41 [0.41]] | 42 [0.43] |
| | 600 | 2,590 | 36 [0.37] [35 [0.35]] | 36 [0.37] |
| | 700 | 2,690 | 31 [0.32] [30 [0.31]] | 31 [0.32] |
| フラットシュー | 500 | 2,490 | 43 [0.43] [41 [0.42]] | 43 [0.44] |
| 三角シュー | 800 | 2,790 | 27 [0.28] [26 [0.27]] | 27 [0.28] |
| ゴムパッドシュー(焼付) | 500 | 2,490 | 44 [0.44] [42 [0.43]] | 44 [0.45] |
| ゴムパッドシュー(牛若丸) | 500 | 2,490 | 44 [0.44] [42 [0.43]] | 44 [0.45] |
| ゴムクローラ | 500 | 2,490 | 42 [0.43] [-] | 42 [0.43] |

(注) 接地圧は0.5m³標準ホウバケット、標準アーム装着時の場合を示します。[]内はLC仕様の数値を示します。

■各種バケットの仕様と組み合わせ

| 項目 | 種類 | ホウバケット | | | | | | | | 法面仕上バケット |
|--------|-------------------|------------|------------|------------|-----------|-----------|-----------|----------|-----------|----------|
| | | 0.24(0.22) | 0.31(0.27) | 0.38(0.33) | 0.45(0.4) | 0.5(0.45) | 0.57(0.5) | 0.7(0.6) | 0.52(0.4) | |
| バケット容量 | m ³ | 0.24(0.22) | 0.31(0.27) | 0.38(0.33) | 0.45(0.4) | 0.5(0.45) | 0.57(0.5) | 0.7(0.6) | 0.52(0.4) | |
| バケット口幅 | サイドカッタ有 | 600 | 700 | 800 | 900 | 1,000 | 1,100 | - | - | |
| | サイドカッタ無 | 500 | 600 | 700 | 800 | 900 | 1,000 | 1,150 | 1,800×900 | |
| ツースの数 | | 3 | 3 | 4 | 4 | 5 | 5 | 5 | - | |
| 用途 | | 一般掘削 | | | | | | | 軽掘削・積込み | 法面仕上げ |
| 組み合わせ | ショートアーム(2.1m) | ○ | ○ | ○ | ○ | ○ | ◎ | △ | - | |
| | 標準アーム(2.45m) | ○ | ○ | ○ | ○ | ◎ | △ | - | - | |
| | ロングアーム(2.95m) | ○ | ○ | ◎ | △ | - | - | - | - | |
| | 標準アーム+EXアーム(1.0m) | ○ | ◎ | △ | - | - | - | - | - | |
| | テレスコピックアーム | ○ | ◎ | - | - | - | - | - | - | |
| 備考 | | オプション | オプション | オプション | オプション | 標準 | オプション | オプション | オプション | |

バケット容量は新JIS表示で()内は旧JIS表示です。◎印は標準の組み合わせ、○印は一般作業、△印は軽作業を示します。