

全自動血圧計

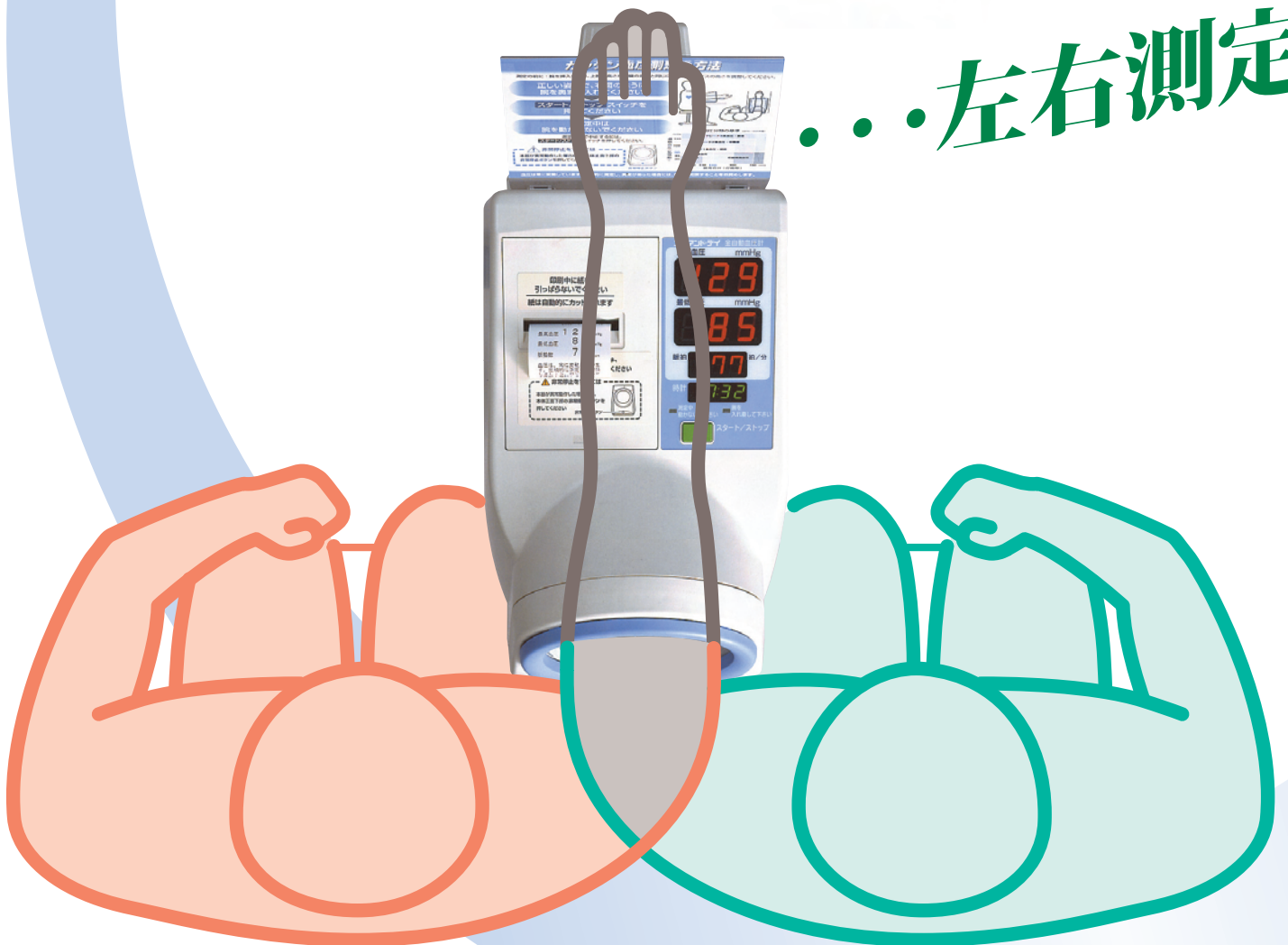
TM-2655 標準型・TM-2655
プリンタ内蔵・TM-2655P

左右どちらの腕でも測定できる
設置幅をとらないスリム型



スリム型・・・

・・・左右測定



信頼の高精度オシロメトリック方式

健常者から高血圧者まで、安心して測定できる、オシロメトリック方式を採用

ワンタッチ操作の全自動

腕を入れ、スタートスイッチを押すだけで、加圧・測定・排気がすべて自動

自然な姿勢で腕がラクに奥まで入れられ
正確な測定ができるニューフォルム



写真の専用架台は別売、椅子は市販品です。

全自動血圧計

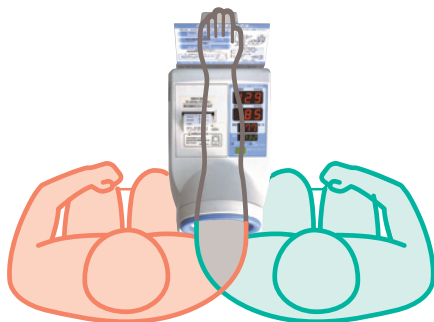
医療機器承認番号 21100BZZ00541000
特定保守 管理医療機器

用途により選べる2タイプ

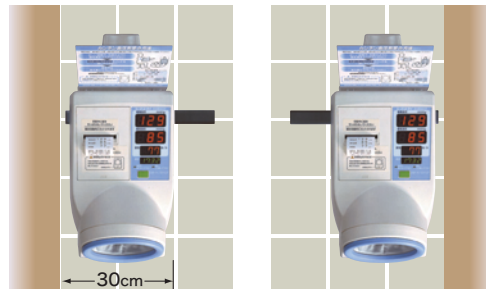
TM-2655 標準型 ¥290,000(税抜き)

TM-2655P プリンタ内蔵 ¥320,000(税抜き)

左右どちらの腕でも測定できる
デュアル設計



壁際につけられ、カウンターにも置ける
設置スペースをとらないスリム設計



車イスのままだでも一人で測定ができる
バリアフリー設計



※ 車イスの種類や、乗車の方の姿勢、状態により、測定できない場合があります。

自然な姿勢で正確測定



従来型

腕を深く入れようとする、体が斜めに向き、前傾して、不自然に力が入った状態になります。

TM-2655



おなかの出た方でもムリなく自然体で腕を深く入れられ正確な測定ができます。

オートカッター

紙づまりが無く、風で飛ばない一点付けカット

プリント印字は7パターン

高速印字

2013/ 3/ 8 10:38
最高血圧 最低血圧 脈拍数
110 75 80
[mmHg] [bpm]

3行印字

2013/ 3/ 8 10:38
最高血圧 **111** mmHg
最低血圧 **76** mmHg
脈拍数 **79** bpm

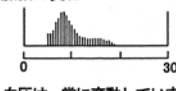
コメント印字

2013/ 3/ 8 10:38
最高血圧 **111** mmHg
最低血圧 **75** mmHg
脈拍数 **79** bpm
血圧は、常に変動しています。定期的に測定して記録しましょう。自分で判断せず医師と相談しましょう。

高速WHO分類印字

2013/ 3/ 8 10:38
最高血圧 最低血圧 脈拍数
149 96 80
[mmHg] [bpm]
あなたの血圧値は、
[グレード1 高血圧]です。
(WHO: 1999)

グラフ印字

2013/ 3/ 8 10:38
最高血圧 **110** mmHg
最低血圧 **77** mmHg
脈拍数 **80** bpm
脈拍の変化

血圧は、常に変動しています。定期的に測定して記録しましょう。自分で判断せず医師と相談しましょう。

テーブル印字

2013/ 3/ 8 10:38
[mmHg] [bpm]
No. TIME SYS DIA PUL
00001 13:25 109 74 80
00002 13:26 111 75 80
00003 13:27 113 75 79
00004 13:28 113 76 79
00005 13:29 110 76 80
00006 13:30 110 76 79

3行WHO分類印字

2013/ 3/ 8 10:38
最高血圧 **111** mmHg
最低血圧 **78** mmHg
脈拍数 **79** bpm
あなたの血圧値は、
[至適血圧]です。
(WHO: 1999)



人感知センサー

本器の前に人が来るとセンサーが感知し、表示が点灯する省エネ設計 (TM-2655Pに搭載)

安心の非常停止ボタン

万が一のために、腕帯の締めつけを解除する安全機構

IHB検知 (Irregular Heart Beat: 不規則脈)

脈間隔をチェックして不規則な脈を検知
(血圧値の信頼性が高められます)

拡張端子 (RS232C) 2ch

コンピュータ、カードリーダ、バーコードリーダ等と接続、データの管理や自動化が可能

TM-2655Pのプリンタで 体重計の測定値を印字

A&D製の体重計、全自動身長体重計の測定値を別売の出力端子、ケーブルの接続によりTM-2655Pのプリンタで印字ができます。

例：ベッドサイドスケールと接続



TM-2655P

ベッドサイドスケール
AD-6121A

2013/ 3/ 8 10:38
最高血圧 **111** mmHg
最低血圧 **76** mmHg
脈拍数 **79** bpm

2013/ 3/ 8 10:38
体重 **65.3**kg

印字例

ビットマップ印字

オリジナルのマーク、絵、メッセージを印字できます。

(制作については、担当セールスにお問い合わせください。別途費用が必要となります。)

オリジナル印字例

IHB検知マーク

2013/ 4/13 16:21
最高血圧 最低血圧 脈拍数
116 80 91
[mmHg] [bpm]

A&D Company, Limited
A&D ENGINEERING, INC.
A&D INSTRUMENTS GmbH
A&D MERCURY PTY. LTD.

各種印字の使用回数(目安)

- ・プリンタ用紙1巻長さ30m
- ・高速印字 789回、3行印字 681回、コメント印字 461回、高速WHO分類印字 555回、グラフ印字 319回、3行WHO分類印字 500回

IHB検知印字 (Irregular Heart Beat: 不規則脈)

測定中に脈間隔が平均から大きくズレた場合や、体動があった時にIHBマークを印字します。

仕様

測定方式	オシロメトリック方式
表示範囲	圧力:0~300mmHg 脈拍:30~200拍/分
精度	圧力:±3mmHg 脈拍:±5%
印字機能	サーマルプリント方式 紙幅58mm
時計機能	時刻表示、時・分、自動カレンダー機能付
加圧方式	エアポンプによる自動加圧
減圧方式	メカ排気弁による自動減圧
急速排気方式	電磁弁による自動急速排気
電源/消費電力	AC100V 50/60Hz 約70VA
外形寸法	245(W)×322(H)×390(D)mm (腕のせ台取付で138mm増)
質量	約9kg
JANコード	TM-2655 : 4981046700030 TM-2655P : 4981046700023

医療機器承認番号 21100BZZ00541000

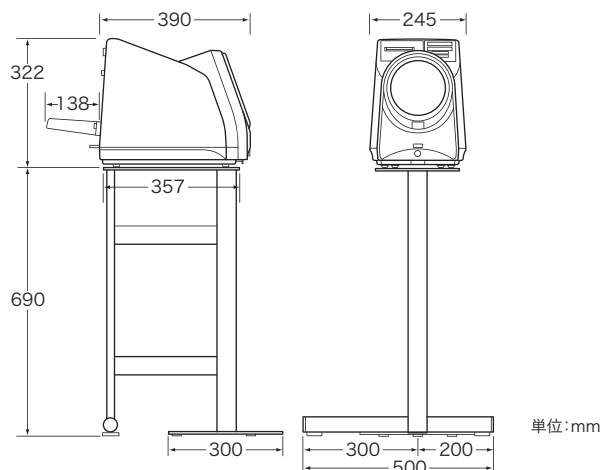
特定保守 管理医療機器

販売名: 全自動血圧計TM-265

一般的名称: 医用電子血圧計 (JMDNコード: 16173010)

架台 TM9325

- 脚は左右つけかえができ、壁際ギリギリにつけられます。
- 前脚は、測定に邪魔にならないフラットな脚になっています。



オプション



専用架台

¥38,000 (税抜き)
商品コード: TM9325
JANコード: 4981046711609



ガスバネ椅子 (固定足)

¥16,000 (税抜き)
商品コード: TM-STA001
JANコード: 4981046712729



内布

¥10,000 (税抜き)
商品コード: AX-133003442-S
JANコード: 4981046711418
入数 5枚



プリンタ用紙

¥5,000 (税抜き)
商品コード: AX-PP147-S
JANコード: 4981046711340
入数 5巻



RS232Cケーブル

¥8,000 (税抜き)
商品コード: AX-KO1150
JANコード: 4981046711883



RS232Cケーブル (DOS-V用)

¥8,000 (税抜き)
商品コード: AX-KO1869
JANコード: 4981046711890



フットスイッチ

¥12,000 (税抜き)
商品コード: AX-SW135
JANコード: 4981046712125



通信ケーブル

¥8,000 (税抜き)
商品コード: AX-KO3246
JANコード: 4981046711913

AND 株式会社 **エー・アンド・デイ**

本社: 〒170-0013 東京都豊島区東池袋3丁目23番14号
TEL.03-5391-6127(直) FAX.03-5391-6129

■ 札幌出張所 TEL.011-251-2753(代) FAX.011-251-2759
■ 仙台出張所 TEL.022-211-8051(代) FAX.022-211-8052
■ 名古屋営業所 TEL.052-726-8763(直) FAX.052-726-8769
■ 大阪営業所 TEL.06-4805-1204(直) FAX.06-4805-1201
■ 広島営業所 TEL.082-233-0611(代) FAX.082-233-7058
■ 福岡営業所 TEL.092-441-6715(代) FAX.092-411-2815

製造販売業者: 株式会社エー・アンド・デイ
〒364-8585 埼玉県北本市朝日1-243 TEL:048-593-1434
製造業者: 研精工業株式会社

<http://www.aandd.co.jp>

ME機器に関するお問い合わせは

エー・アンド・デイME機器相談センター

0120-707-188

受付時間: 月~金曜日(祝日、弊社休業日を除く) 9:00~12:00 13:00~17:00

※ 取扱説明書をよくお読みの上ご使用ください。

※ 外觀及び仕様は改良のため、お断りなく変更することがあります。*TM2655-ADJC-05-PR3-13a10