



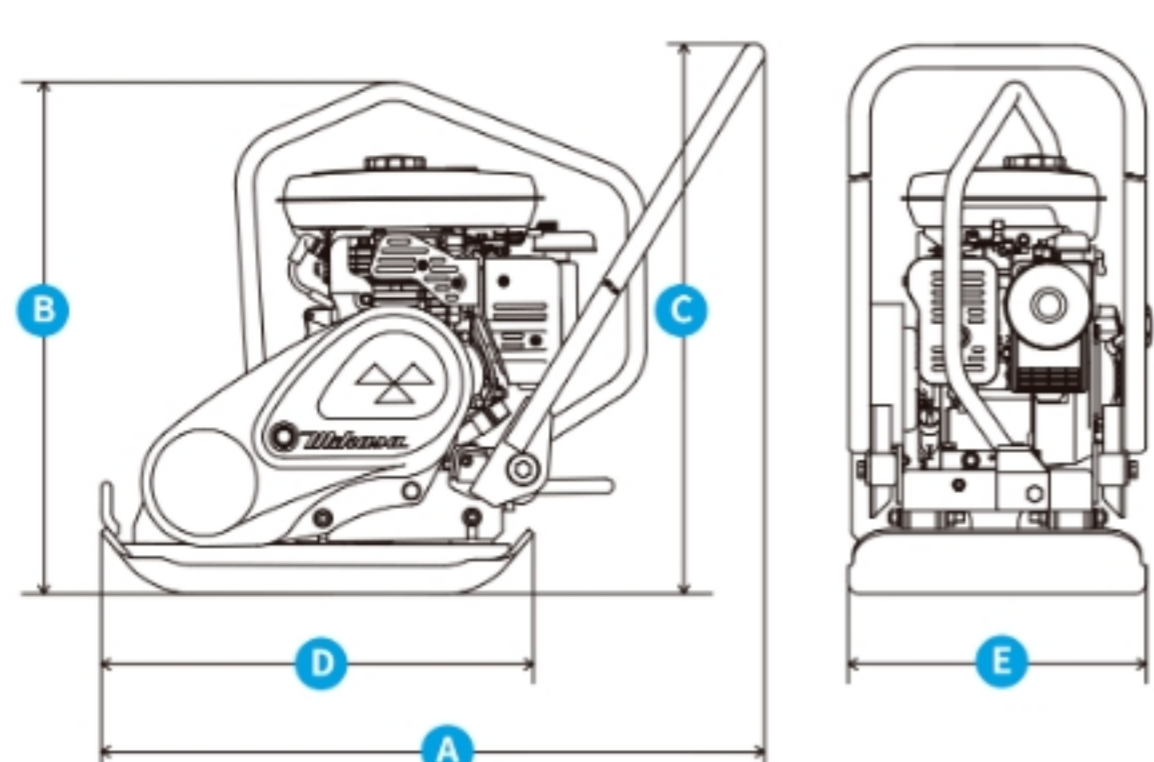
特殊ダクティル製転圧盤を採用

- 耐久性に優れた特殊ダクティル製の転圧盤を採用。
- 内部のオイルを循環させて耐久性を向上した起振体システム（特許取得済）。

本体価格：¥301,000（税抜）

仕様

SPEC



特殊ダクティル製鉄製転圧盤	○
転圧盤二重構造	-
高耐久性起振体システム	○
静音転圧盤(特殊防音材充填)	-
防振ハンドル	-
中折れハンドル	-
一点吊りフック	○
水タンク	○(8.5ℓ)オプション販売
インターロック用ゴムマット	-
移動車	○(固定式)オプション販売
マルチキャリア	○オプション販売

機体寸法 (mm)	A	865	
	B	530	
	C	815	
	転圧盤寸法 (mm)	D	460
		E	345
機械質量 (kg)		58	
振動数 (Hz/v.p.m)		97/5,800	
遠心力 (kN/kgf)		9.8/1,000	
最大速度 (m/min)		25	
最大作業勾配 (%/度)		35/20	
エンジン	型式	GX120	
	メーカー	ホンダ	
	最大出力	2.4kW/3.3PS	

特徴

FEATURES

FEATURES 01

圧倒的な耐久性



Wクリーナー

従来のエアクリーナーに加えて、国内排出ガス自主規制適合の大型エアクリーナーを前段に搭載。2つの働きで、エンジンに絶えずクリーンな空気を供給、常に安定した性能を保持し、エンジン寿命を延ばします。メンテナンスの手間も省きます。(MVC-F30HW・40HW・F40HTW・F40HSW)



特殊ダクティル製の転圧盤

耐久性に優れた特殊ダクティル製の転圧盤を採用し、耐久性を大幅にアップしました。(MVC-40HW・50H・T90)



堅牢な転圧盤二重構造

舗装パッチング作業などで、最も摩耗する転圧盤後部を二重構造にして、耐久性が向上しています。(MVC-F30HW・F40HTW・F40HSW・F60・F70)



潤滑性を向上させた起振体システム

偏心振子の回転により、起振体ケース内のオイルを潤滑させ、ベアリングに適切な潤滑作用を与えることで、起振体の耐久性向上を実現しました。(MVC-40HW・50H・T90)

FEATURES 02

抜群の操作性



継目の処理もきれい



キワの作業もラクラク



ゴムマット仕様1台二役!

(MVC-T90用)

FEATURES 03

機能を追求した装備



一点吊りフックを標準装備

一点吊りフックを標準装備していますので、積み込み、積み降ろしの作業が楽にできます。(MVC-40HW・F40TW・50H・F60H・F70H・75H・T90H・e60)



中折れハンドルを採用

収納、運搬に便利な中折れハンドル。工具なしで折りたためます。ノッチ式グリッポルトの採用で任意の位置に固定可能。(MVC-F30HW・40HW・F40HSW・50H・F60H)※中折れハンドルは回動式移動車に取り付けることができません。



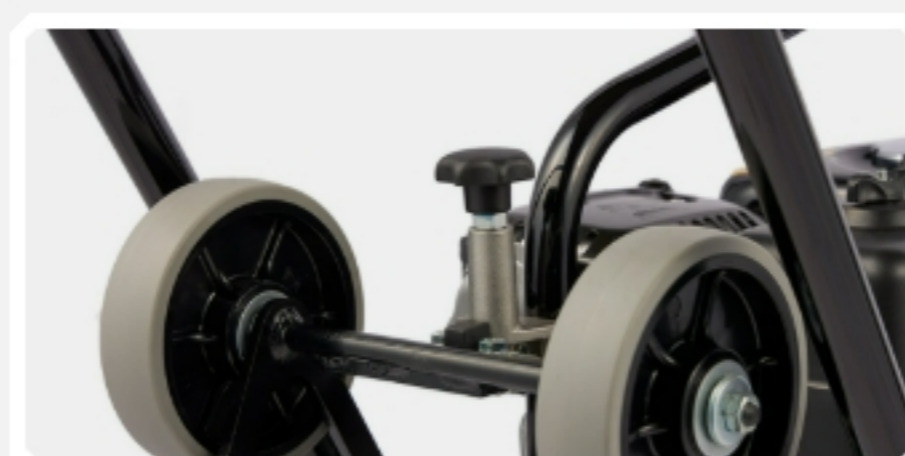
移動もラクラク回動式移動車

(MVC-F60・F70・T90またはオプション後付け可能)



ハンドル固定用ノブ(ロック装置)

運搬時はロック 転圧作業時はロックを解除 (F60・F70)



移動車収納用ストッパー

(F60・F70)



ハンドル固定用ワイヤー 移動車収納用ストッパー

(T90)