



MT-55H-SGK



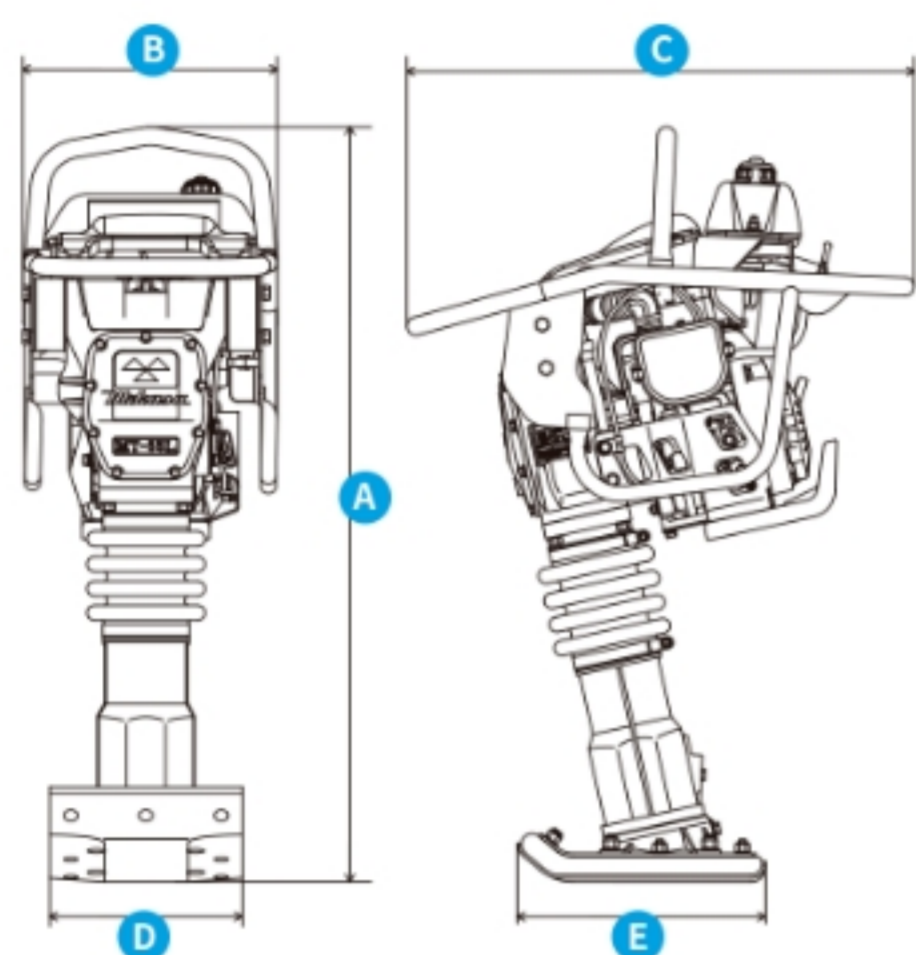
音響パワーレベル100dB、一層静かになった防音型ランマー

- MT-55Hをベースにした防音型タンピングランマーです。
- エンジン両側の防音カバーと大型リコイルカバー、小型消音マフラーとウレタンフートにより、騒音を低減。
- 近隣施設及びオペレーターの負担を軽減することができます。

本体価格：¥561,000（税抜）

仕様

SPEC



耐摩耗性フート	-
ウレタンフート	○
クリーナー	ツインサイクロンクリーナー
防振ハンドル	○
タコ・アワーメーター	○
スロットルレバー	○(三笠オリジナル)
エンジンカバー	○
リコイルカバー	○
消音マフラー	○
溝用転圧盤（トレンチング）	-
ナローフート	-
ワイドフート	-
マルチキャリア	○オプション販売

機体寸法 (mm)	A	1,035
	B	375
	C	730
	D	220
	E	315
衝撃板寸法 (mm)	D	220
	E	315
機械質量 (kg)		65
衝撃板ストローク (mm)		30~70
衝撃数 (Hz/v.p.m)		10.7~11.6(644~695)
打撃力*毎回kN (kgf)		7.4~9.8(750~1,000)
エンジン	型式	GX100
	メーカー	ホンダ
	最大出力	2.1kW/2.9PS
	回転数min-1(r.p.m)	3,800~4,100

特徴

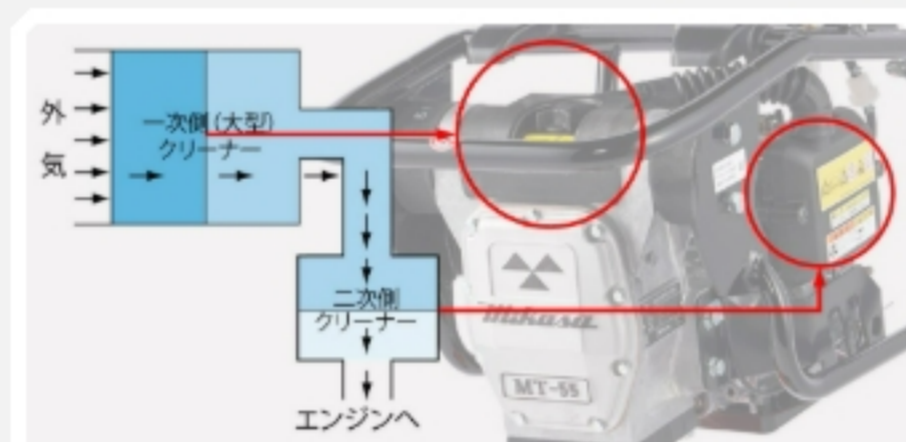
FEATURES

圧倒的な耐久性



エンジンカバー

雨・埃からエンジンを保護します。(MT-45H・55H・66H・77HRL)



Wクリーナー

2つのエアークリーナーの働きで、エンジンに絶えずクリーンな空気を供給、常に安定した性能を保持し、エンジン寿命を延ばします。メンテナンスの手間も省きます。(MT-45H・55H、MTR-40H)



ツインサイクロン付プレクリーナー

ツインサイクロン付プレクリーナーの採用で、エンジンのメンテナンスサイクルを向上させました。(MT-55H-SGK・66H・77HRL)



大型ツインサイクロンエアクリーナー

大型ツインサイクロンエアクリーナーの採用で、集塵能力を当社比で3倍の大容量にしました。(MTXシリーズ)



ベローズ

ベローズは内側に網目状にリップを設けることで、ねじれに強く安定した転圧ストロークを実現しました。



特許取得済みの耐摩耗性フート

フートは、メタルシートに耐摩耗性の高強度鋼を採用。三笠産業特許取得の底面形状にプレス一体形成を施し、硬く締まった路盤でも安定した作業を実現します。

抜群の操作性



新設計防振ハンドル

新設計の防振ハンドル採用、作業時の手許振動を3~4割低減(当社比)。作業効率を高めます。



タコ・アワーメーター

作業中や整備時に簡単に回転数を確認できます。停止時には通算運転時間を表示、稼働時間の管理が容易です。



オリジナルスロットルレバー

(MTシリーズ)



燃料カットオフ機構連動キルスイッチ付スロットルレバー

スロットルレバーに燃料コック及びストップスイッチを一体化し、運転・停止・アクセル動作をワンレバーで操作可能にしました。(MTXシリーズ)

力強い転圧



力強い転圧

30~80mm※のストロークで確実に締めます。※数値は機種により異なります。



静音型ウレタンフート

(MT-55H-SS・55H-SGK・77HRL-SS、MTX-M55)