

# KV40CSi/KV40DSi

# KANTO

## 搭乗型振動ローラ

Ride-on Vibration Roller



【超低騒音型建設機械】



【特定特殊自動車排出ガス2014年基準適合車】

バックセンサー オプション

散水間欠タイマー オプション

バックブザー標準仕様

DC12V電源ソケット標準仕様

デフロック標準仕様

ハザードランプ標準仕様



コンバインド型

### マルチ液晶ディスプレイモニタ 搭載

- ▶ 機械の情報・設定を一括管理



寒冷地仕様配管

タンデム型

## ✓ 信頼の安全性能

- ▶ 欧州安全視界基準1×1をクリア。
- ▶ 乗り降りが楽なフロア高さ及びステップ。
- ▶ デフロックの標準装備で、不整地での安全性を確保。
- ▶ 前後進レバーが中立時のみエンジンが始動します。

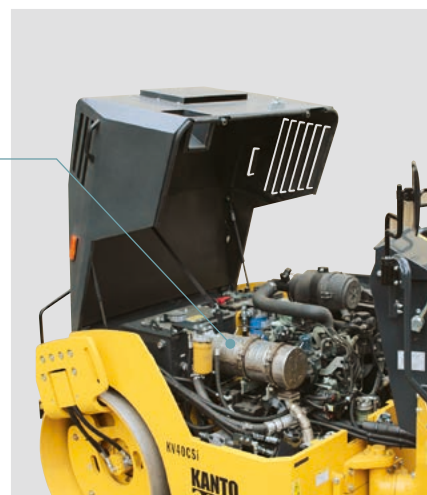
## ✓ 先進の環境性能

- ▶ クリーンエンジン搭載（2014年規制対応エンジン搭載）
- ▶ エコモード機能付

## ✓ メンテナンス性の向上

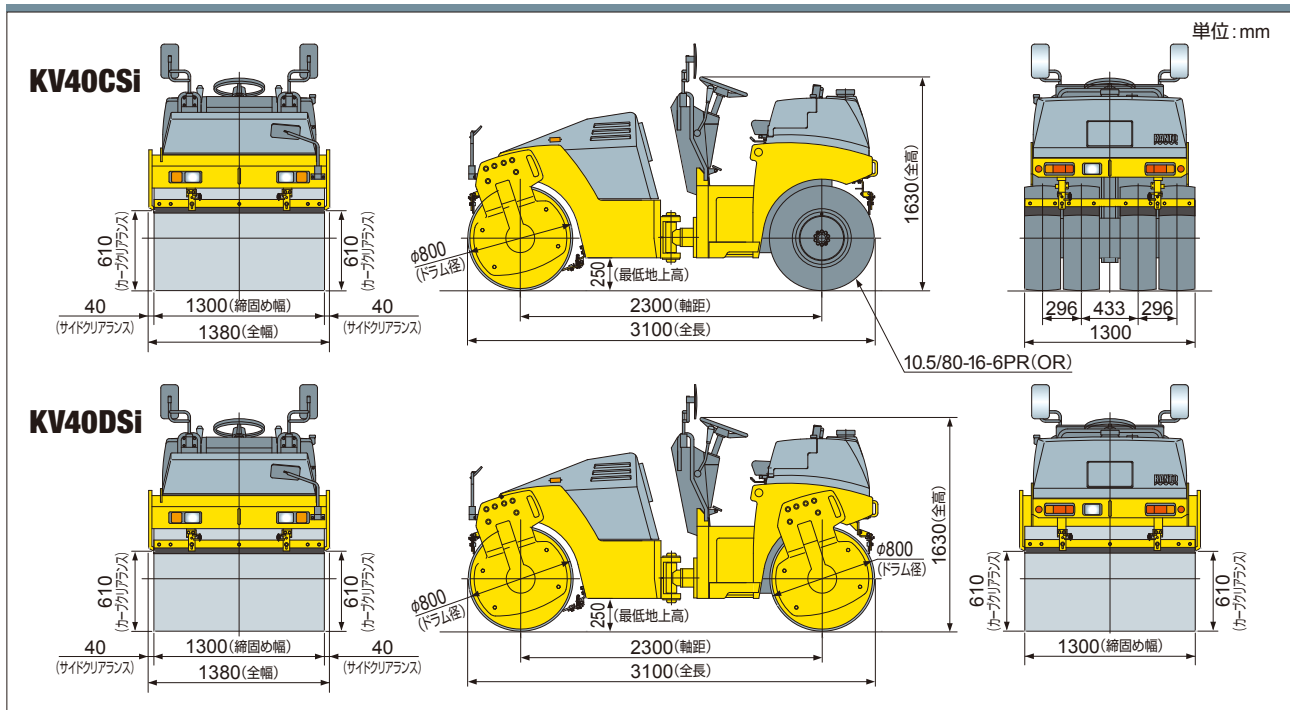
- ▶ ボンネットは、本格、フルオープン。
- ▶ 優れた耐久性のインペラー式散水ポンプを採用。

排出ガス  
後処理  
システム



KANTO TEKKO CO., LTD

## ▶ 外形図



## ▶ 仕様

Model	KV40CSi コンバインド型	KV40DSi タンDEM型	
打刻様式	KV40C-4****	KV40D-4****	
<b>質量</b>			
機械質量	kg 3,270	3,670	
運転質量	kg 3,600	4,000	
前輪	kg 2,000		
後輪	kg 1,600	2,000	
<b>走行性能</b>			
走行速度 (前後進等速)	1速 km/h	0~9.0	0~7.5
	エコモード時	0~8.5	0~7.0
	2速 km/h	0~12.0	0~10.0
	エコモード時	0~11.5	0~9.5
登坂能力	% (度) 40(22)		
最小回転半径	m 4.3		
<b>エンジン</b>			
名称	クボタD1803-CR		
型式	立形水冷3気筒、渦流室式		
定格出力	kW/min <sup>-1</sup> [PS/rpm] 25.0/2,400(34.0/2,400)		
総排気量	L 1.826		

■ オプション ● 散水間欠タイマー ● バックセンサー

Model	KV40CSi コンバインド型	KV40DSi タンDEM型
<b>転圧輪</b>		
振動数	Hz [vpm] 57.5(3,450)	57.5(3,450)×2
エコモード時	52.5(3,150)	52.5(3,150)×2
起振力	kN [kgf] 26.1(2,665)	26.1×2(2,665)×2
エコモード時	21.8(2,220)	21.8(2,220)×2
<b>動力伝達装置</b>		
変速機	静油圧変速/2段切換	
逆転装置	可変容量形油圧ポンプの吐出方向変換による	
終減速機	ダイレクトドライブ	
<b>制動装置</b>		
走行ブレーキ	静油圧ブレーキ	
駐車ブレーキ	機械式湿式多板式	
<b>操向装置</b>		
形態	アーティキュレート式	
形式	全油圧式	
<b>その他</b>		
散水装置	電動圧送式(加圧噴霧)	
液剤噴霧装置	電動圧送式(加圧噴霧)	—
燃料タンク	L 45	—
散水タンク	L 330	—
液剤タンク	L 10	—

<http://www.kanto-tk.co.jp>

- 本機の仕様は性能向上のため、予告なく変更することがあります。 ● ボディカラーおよび他のパーツは、撮影や印刷の関係で実際の色とは異なって見えることがあります。
- ご使用されるときは「取扱説明書」をよくお読みのうえ正しくお使い下さい。 ● 故障や事故を防ぐため、車体の定期的な点検を必ず行ってください。
- 本機の運転には「ローラの運転に係わる特別教育」を必ず受講してください。

● お問い合わせは…

**関東鉄工株式会社**  
**KANTO TEKKO CO., LTD**

本社 / 〒306-0127 茨城県古河市下片田852-4  
TEL: 0280-77-0081 FAX: 0280-77-0080

KANTO-TK

検索

インターネットの「KANTO-TK」で検索してください。  
当社ホームページが、すぐに見付かります。