

KOMATSU

PC58UU-6

特定特殊自動車排出ガス2014年基準適合車

COMPACT HYDRAULIC EXCAVATOR



※カタログ写真はオプションを含む場合があります。

エンジン定格出力 ネット
28.3 kW (38.5 PS)

機械質量
5200 kg (キャノピ)
5350 kg (キャブ)

バケット容量
0.20 m³

PC58UU

WALK-AROUND

さらにやさしく、 環境性能は新たなるステージへ。

ECOLOGY & ECONOMY

環境にさらにやさしく

特定特殊自動車排出ガス 2014年基準適合車 **NEW**

クリーン&エコノミーを実現

燃料消費量 4%低減 / 時間 (当社従来機比) **NEW**

作業量と燃費で選べる

2つの作業モード **NEW**

無駄な燃料消費を抑える

オートデセルとオートアイドルストップ **NEW**

SAFETY

万一の横転や落下物からオペレータを守る

TOPS (ISO 12117) 適合キャノピ / キャブ **NEW**

OPG トップガードレベルI (ISO 10262) 適合キャブ **NEW**

誤操作や誤動作を未然に防止する

ロックレバー自動ロック機能 **NEW**

シートベルト未装着警報 **NEW**

狭所作業で真価を発揮

超小旋回ミニショベル (JIS A 8340-4 適合)

ICT* & KOMTRAX

視認性に優れた情報量が大幅にアップ ※情報通信技術

多機能高精細 3.5インチ液晶ディスプレイ(LCD)モニター **NEW**

機械の盗難リスクを軽減

ID キー **NEW**

さらに進化して機能が充実

KOMTRAX **UPGRADE**

WORKABILITY

UU独自の先進システム

干渉自動回避システム **NEW**

深さ測定システム **NEW**

高さ自動停止システム

スムーズな変速で作業効率をアップ

走行自動変速 **NEW**

COMFORT

広々として快適な

新デザイン運転席 **UPGRADE**

エアコン標準装備の

新デザインキャブ **NEW**

MAINTENANCE

日常点検が容易な

フルオープンカバー

UUシリーズ初採用

チルトアップフロア機構 **NEW**

さまざまなメンテナンス情報を

わかりやすく表示するモニタ画面 **NEW**

バッテリーの通電を工具なしで遮断できる

バッテリーアースクイックコネクタ **NEW**



特定特殊自動車排出ガス
2014年基準適合車

国土交通省 超低騒音型建設機械
※キャブ仕様のうちエアコンまたは上向排気管
装着車は低騒音型になります。

Komatsu Care Long



エンジン定格出力 ネット
28.3 kW (38.5 PS)

機械質量
5200 kg (キャノピ)
5350 kg (キャブ)

バケット容量
0.20 m³

ECOLOGY & ECONOMY

特定特殊自動車排出ガス2014年基準 対応エンジン搭載 **NEW**

特定特殊自動車排出ガス2014年基準は、特に粒子状物質 (PM) の排出量を2006年規制に対して大幅に低減する必要があります。PC58UU-6は、排出ガス後処理システム コマツ ディーゼルパティキュレートフィルタ (KDPF)、電子制御クールド排気再循環 (EGR) システム、コモンレール式最適燃料噴射システムなどのさまざまな環境対応技術を採用して、排出ガス2014年基準をクリア。さらに、コマツ独自の電子制御システムとあいまって、環境負荷の低減と経済性の両立を実現しました。



燃料消費量

当社従来機比

4%低減/時間

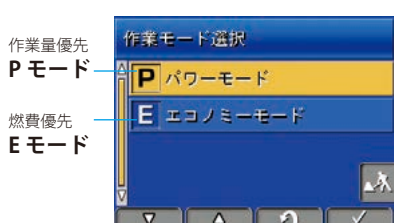
実際の作業では、作業内容により上記と異なる場合があります。燃費データは社内実測比較結果によるものです。

クリーン&エコノミーを実現 **NEW**

- 排出ガス後処理システム **NEW**
コマツ ディーゼルパティキュレートフィルタ (KDPF) **NEW**
フィルタ内に堆積したPMを、特殊な触媒と燃料噴射により燃焼させて除去します。
- 電子制御クールドEGRシステム **NEW**
排出ガスの一部を燃焼に再利用してNOxを低減します。
- コモンレール式最適燃料噴射システム **NEW**
高圧化した燃料をコンピュータで最適に噴射制御し、完全燃焼に近づけてPMを低減するとともに燃料消費量を低減します。
- 電子制御システム **NEW**
エンジンと油圧システムを稼働状況に合わせて最適に制御。油圧回路ロス低減なども採用することにより、燃料消費量の低減と環境負荷の低減を両立しました。

作業量と燃費で選べる2つの作業モード **NEW**

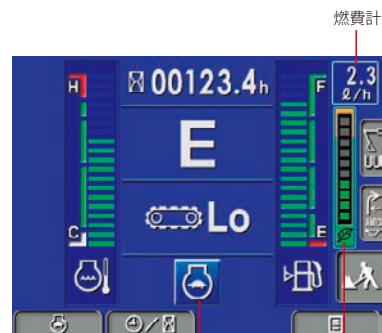
パワフルで作業量の大きな[Pモード]と燃料消費を抑える[Eモード]を、作業に合わせてモニタパネルで簡単に選択できます。



作業モード選択画面

省エネ運転をアシストするエコゲージ&燃費計 **NEW**

モニタ画面にエコゲージと平均燃費を常時表示する燃費計を装備。任意で燃費目標値(グリーン表示の範囲内)を設定することができ、より燃費効率の良い運転が行えます。



オートデセル エコゲージ

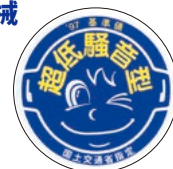
オートデセルとオートアイドルストップを標準装備 **NEW**

作業機レバーを中立にすると、数秒後にエンジン回転数が自動的にダウンするオートデセルを標準装備。また、任意に設定したアイドル時間 (5分から60分の間) で自動的にエンジンを停止できるオートアイドルストップ*も標準装備して、無駄な燃料消費を抑えます。

*初期設定はOFFになっています。

国土交通省 超低騒音型建設機械

*キャブ仕様のうちエアコンまたは上向排気管装着車は低騒音型になります。



SAFETY

TOPS適合のキャノピ/キャブ **NEW**

ISO基準のTOPSに適合のキャノピ/キャブ。巻取り式シートベルトの装着とあわせて、万一の横転時にオペレータをしっかりとガードします。

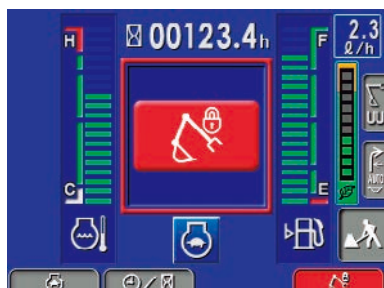
TOPS (Tip-Over Protective Structures)

横転時にシートベルトを装着したオペレータを保護する構造。ISO 12117 (JIS A 8921) の試験条件にて適合。

※上記の安全基準に適合していますので、キャノピ・キャブをはずさないでください。また、TOPSの保護範囲内（運転席）に体を固定しておくため、必ずシートベルトを着用してください。

ロックレバー自動ロック機能 **NEW**

オペレータが意図せず、操作レバーやペダルを作動させた状態でロックレバーを解除すると、モニタにコーションが表示され車体の動作がロックされます。

セカンダリエンジン停止スイッチ **NEW**

緊急時に備えて、シート下部にエンジン停止スイッチを装備しました。

シートベルト未装着警報 **NEW**

シートベルト未装着時、モニタに点灯して注意を促します。



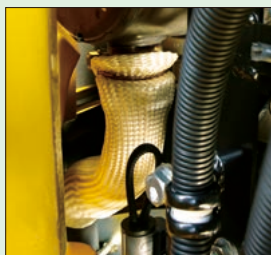
安全性と狭所作業性に優れた超小旋回

後方、前方ともに履帯からはみ出しが少ない、狭所作業性に優れた超小旋回ミニショベル (JIS A 8340-4 適合) です。

その他の安全装備

●サーマルガード/ファンガード

点検・整備時のエンジン周り的高温部やクーリングファンへの接触防止のため、サーマルガードとファンガードを装備しています。



サーマルガード



ファンガード

●キャノピ用トップガード **NEW**
(オプション)

上方からの落下物に対してオペレータを保護する構造。ISO 10262 (JIS A 8922) のOPGトップガードのレベル I に適合。

●反射板 **NEW**●巻取り式シートベルト **NEW**●アキュムレータ **NEW**

●トラベルアラーム

●後方ミラー

ICT & KOMTRAX

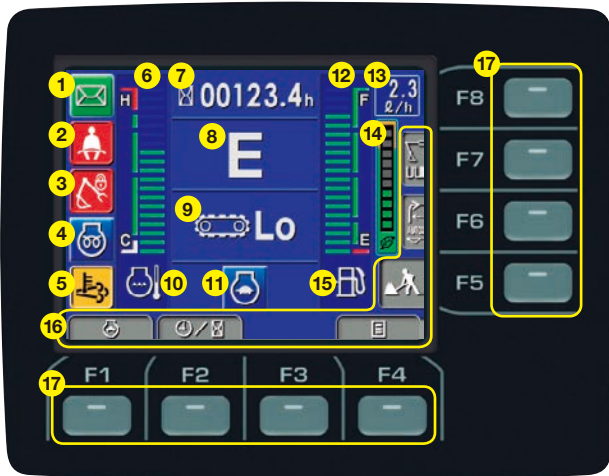
MULTI-FUNCTION MONITOR

情報量が大幅にアップした 多機能モニタを新装備 **NEW**

各種コーションやさまざまな車体情報をわかりやすく画面表示します。さらに、稼働記録や車体設定、メンテナンスなどのユーザサポート機能も充実。ユーザメニュー画面からワンタッチで各機能画面に切り換えることができ、オペレータへのきめ細やかなサポートを実現しました。

視認性に優れた高精細3.5インチ 液晶ディスプレイ(LCD)モニタを採用 **NEW**

見る角度や明るさに影響されにくい高精細液晶パネルの採用により、優れた視認性を実現しました。



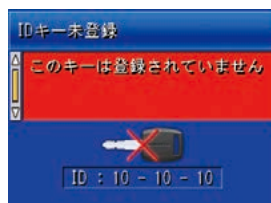
インジケータ、操作スイッチ

- | | | |
|------------------|--------------|----------------|
| 1 メッセージ表示 | 7 サービスメータ/時計 | 13 燃費計 |
| 2 シートベルト警告灯 | 8 作業モード表示 | 14 エコゲージ |
| 3 ロックレバー表示灯/干渉回避 | 9 走行速度表示 | 15 燃料残量警告灯 |
| 4 予熱表示灯/高さ制限 | 10 エンジン水温警告灯 | 16 ガイダンスアイコン |
| 5 後処理装置再生表示灯 | 11 オートデセル表示灯 | 17 ファンクションスイッチ |
| 6 エンジン水温ゲージ | 12 燃料ゲージ | |

機械の盗難リスクを軽減するIDキー **NEW**

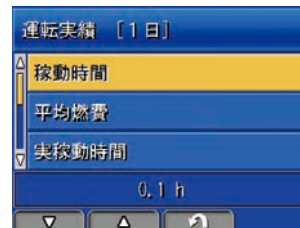
始動キーにICチップ内蔵のIDキーを標準装備。機械に登録済のIDキー以外ではエンジンを始動できません。

※万一、登録済みのIDキーが盗難にあたり紛失した場合には、お客さま自身でそのIDキーの登録を消去できます。



運転実績・ 燃費履歴を表示 **NEW**

運転実績・燃費履歴をモニタ画面で確認することができ、トータルでの燃費低減に活用できます。



運転実績



燃費履歴



KOMTRAX UPGRADE

従来機の機能から大幅にアップグレードした
KOMTRAXを搭載。
様々な機能が、現場や事務所で
効率アップに役立ちます。

KOMTRAXは、車両から位置、稼働状況、コンディションなどを発信させ、その情報をインターネット経由でご利用いただくシステムです。現場へ行くことなく、パソコンでもスマートフォンでも利用でき、いつでもどこでも簡単に情報を閲覧できます。身近になったKOMTRAXは、さまざまな稼働の情報を提供します。

車両管理業務を支援

従来の位置情報や、サービスメータ時間 (SMR) 情報に加え、作業モード時間、負荷頻度などの使われ方についても表示できるようになり、機械の状況がより詳しくわかります。

〈主な項目〉

- ・燃料消費量や実稼働燃費
- ・作業モード時間
(Eモード・Pモード)
- ・走行時間、走行モード
- ・負荷頻度
- ・メンテナンス項目の交換情報
- ・KDPFの再生情報



燃料消費量・実稼働燃料消費量



メンテナンス項目の交換時期

省エネ運転支援レポート

燃料消費量やアイドリングなどの作業情報をもとに、省エネ運転支援レポートなど、お客さまに有益な情報を提供することが可能です。これにより、燃料消費量の削減に貢献します。



位置/サービスメータ時間 (SMR) /稼働状況



稼働履歴



省エネ運転支援レポート

スマートフォンからも閲覧可能

パソコンを開かなくても、スマートフォンで手軽に車両の稼働時間やコーション情報を表示することができます。また、メール送信サービスの活用で、不要なエンジン始動などの機械の異常を、どこにいても把握できます。



稼働時間



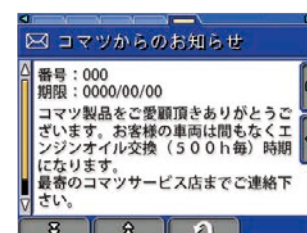
コーション情報



ルート案内

モニタメッセージ機能

販売代理店からメンテナンスなどのメッセージを送信できるようになり、お客さまの機械を見守ります。



上記メッセージは、メッセージを受け取ってから5日間キーOFF時に表示されます。

オペレータ識別機能

IDキーに埋めこまれた個別IDにより、オペレータごとの稼働時間帯、稼働時間、アイドリング時間、作業モード設定時間、燃費などの情報を把握することができます。

WORKABILITY

ADVANCED SYSTEMS

確かな作業をアシストする UU独自の先進システム

厳しい条件下での作業が多い都市土木現場。特にUUシリーズでは狭い現場での作業が多く、さまざまな制約が課せられます。PC58UU-6では、そんな現場に最適なUUシリーズ独自の先進システムを搭載。優れた作業性と広い汎用性で、都市土木での作業をアシストします。

● 干渉自動回避システム **NEW**

バケットが運転席に近づくと自動停止する従来の干渉防止装置に加えて、作業機が停止することなくアームが自動的に運転席を回避する干渉回避装置を新たに搭載。よりスムーズな作業を実現しました。



干渉自動回避システムをONにすると、モニタ画面で干渉自動回避表示灯が青色点灯します

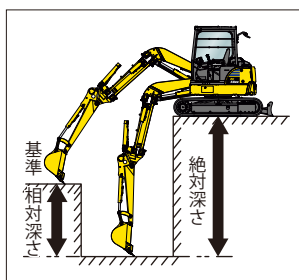
● 干渉回避面
● 自動停止面



※干渉自動回避システムではバケットは自動では作動しません。写真ではバケットを手動で操作しています。

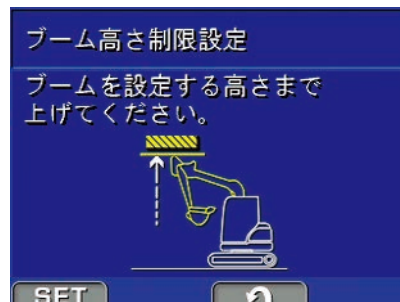
● 深さ測定システム **NEW**

地面からの深さ（絶対深さ）と、任意に設定した基準からの深さ（相対深さ）をモニタに表示します。（深さ表示モード）



● 高さ自動停止システム

設定したブーム高さ（角度）でブーム上げ操作を制限し、ブームを自動停止します。（ブーム高さ制限モード）



OFFSET BOOM

側溝掘り作業の
精度と効率をアップする
オフセットブーム装備

最大ブームオフセット量が左920mm、右720mmのオフセットブームを装備。機体を正面に向けたままで左100mm、右220mmの履帯外掘削ができるので、狭所や壁際での側溝掘り作業が正確に効率良く行えます。



不意の操作などによる損傷を軽減

●山型ブームシリンダガードを装着 **NEW**

ブレーカの干渉やダンプベッセルへの衝突などによるシリンダの損傷を軽減します。



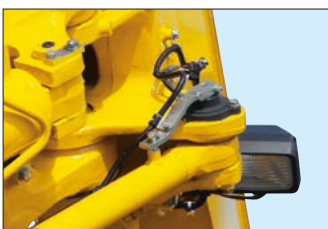
●ブーム内側に作業灯を設置

作業灯を2個標準装備。夜間作業でも視界を明るく確保します。



●薄型ポテンショメータ

干渉防止システムなどのセンサ部の損傷を防ぎます。



オフセットポテンショメータ



アームポテンショメータ

走行自動変速機能で作業効率がアップ **NEW**

走行自動変速機能によりスムーズで効率の良い作業が行えます。また、ブレードレバーに装備した自動2速⇄1速固定の走行切り換えスイッチで、ブレード操作をしながらの変速操作も容易です。

走行切り換えスイッチ



ダイヤル式燃料コントロールを装備

燃料コントロールは、操作しやすいダイヤル式を採用。エンジン回転数の調整が簡単に行えます。



COMFORT



広々として快適な運転席

UPGRADE

超小旋回機ながら、キャノピ仕様、キャブ仕様ともに、広々としたオペレータ空間を確保。グレードアップした上質な内装で、快適に作業が行えます。

快適作業をサポートする運転席標準装備品

- 12V外部電源取出口 **NEW**
- カップホルダ(キャノピ用) **NEW**
- 小物入れ **NEW**



抜群の視界性と広々としたオペレータ空間を実現した新デザインキャブ搭載 NEW

大型平面ガラスの採用で視界性を向上。幅寸法も拡大して広々としたオペレータ空間を実現しました。横転時保護構造TOPS (ISO 12117)、落下物保護構造OPG (トップガード) レベルI (ISO 10262)、および労働安全衛生法のヘッドガード基準にも適合しています。

OPG (Operator Protective Guards) トップガード
 上方からの落下物に対してオペレータを保護する構造。
 ISO 10262 (JIS A 8922) のトップガードのレベルIに適合。

ヘッドガード
 岩石の落下などの危険が生ずるおそれのある場所で装備が義務づけられている天井防護材。労働安全衛生法 労働安全衛生規則第153条の基準に適合。

※キャブ左前方の手すり部分は、旋回時に履帯から130mmはみ出します。

●新設計大型ドア NEW

新設計の大型ドアにより、乗降口面積を27% (当社従来機比) アップしました。



PC58UU-6 キャブ仕様



●エアコンを標準装備 NEW

エアコンを標準で装備したことで、一年中快適なキャブ内環境を保ちます。



エアコン装着車は低騒音型になります。

キャブ標準装備品

- 脱出用ハンマ/ルームライト/ハンガ



- カップホルダ (キャブ用) NEW



- パワーアシスト付フロントウィンドウ UPGRADE



- ウィンドウォッシャ付ワイパ

キャブオプション装備品

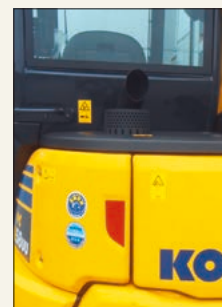
- AM/FMラジオ、AUX端子



- マグネット式灰皿
- 増設前照灯



- 上向き排気管



※上向き排気管装着車は低騒音型になります。

- ヒータ

※ヒータ装着車は超低騒音型になります。

MAINTENANCE

WIDE OPENING ENGINE DOOR & SIDE COVERS / TILT-UP OPERATOR COMPARTMENT

日常点検はフルオープンカバー、
本格整備はフロアのチルトアップで
点検・整備が的確&スピーディー **NEW**

UU-6シリーズから新たにフロアチルトアップ機構を採用。スペースが狭い超小旋回機ながら、本格的な整備時には機体内部の隅々まで目が行き届き、整備性が大幅に向上しました。また、日常の点検箇所は、横開きのエンジンフードと大型サイドカバーを開くだけで容易にアクセスできます。

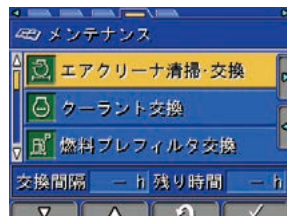


※写真はオプションを含みます。

さまざまなメンテナンス情報を モニタ画面にわかりやすく表示 **NEW**

●メンテナンス時間モニタを表示

残りメンテナンス間隔が30時間*を切ると、メンテナンスコーションが表示されます。ファンクションスイッチを押すとメンテナンス画面に切り換わり、メンテナンスの必要な箇所と残り時間が表示されます。
*10～200時間の範囲内で設定変更できます。

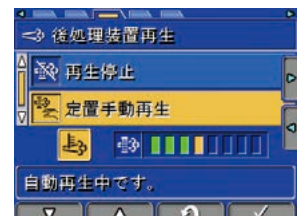


メンテナンス画面

●KDPF再生画面を自動表示 **NEW**

KDPF*の手动再生(定置手动再生)が必要になると、KDPF再生画面に自動的に切り換わってお知らせします。

*KDPF：コマツディーゼルパーティキュレートフィルタ



KDPF 再生画面

**点検・整備の手間と休車時間短縮のために
マシンの隅々にまで細心の配慮**

●**サイドバイサイドクーリング** NEW

ラジエータとオイルクーラは、清掃しやすく配置。また、V字型フィンの採用により、冷却効率が向上しました。



●**大型給油口**

吹き返しがしにくく給油が容易です。



●**大型燃料フィルタとウォータセパレータ機能付**

燃料プレフィルタ NEW

ろ過効率を高めた大型燃料フィルタを採用。さらに、ウォータセパレータ機能付燃料プレフィルタにより、燃料に混入した水やゴミを除去して燃料系トラブルを未然に防止します。



大型燃料フィルタ



ウォータセパレータ機能付燃料プレフィルタ

●**バッテリーアースクイックコネクタ** NEW

電気回路の整備時などに、バッテリーの通電を工具なしで遮断することができます。



●**ロングライフのオイル&フィルタ** NEW

ロングライフオイルと高性能ろ過材を採用し、油圧機器の信頼性を高めました。

エンジンオイル	500 時間毎
エンジンオイルフィルタ	500 時間毎
作動油フィルタ	1000 時間毎
作動油	2000 時間毎
KDPF清掃	6000 時間毎



作動油フィルタ
(エコホワイトPlusエレメント)

清掃がラクなX型トラックフレーム

泥が溜まりにくく落としやすい構造で、洗車や整備時の泥落とし作業時間を短縮します。



新車保証プログラム *レンタル業のお客さまは対象外となります。

主要装置の延長保証



充実した保証内容でお客さまのライフサイクルコスト低減に貢献します。

**保証対象装置を最大5年または6000時間の
いずれか早い方まで保証**

コマツ純正部品・純正油脂をご購入・ご使用いただいている期間は、最大5年または6000時間のいずれか早い方まで対象装置を保証いたします。

*機種により装着されていない装置があります。
詳しくはお近くのコマツ販売・サービス店にお問い合わせください。

お客さまに大きな安心と満足をご提供します。

備えあれば憂いなし!
万が一の事故に備える
セキュリティプランもご用意!



セキュリティプラン

- 盗難補償**
機械が盗難された場合に補償します。
- 対人・対物賠償補償**
現場内外で起こった予期せぬ賠償事故を補償します。
- 事故総合補償**
盗難・賠償や自損事故までも補償される総合的なプランです。

RENTAL VERSION

現場のニーズに応える [レンタルバージョン]

レンタル機に求められる装備をこの1台にパッケージングしました。

RENTAL VERSION

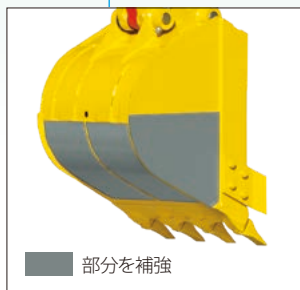


1620mm
アームクレーン用アーム

鉄シュー
一体式ゴムシューやパッド
付鉄シューも選択可能です。

強化バケット

底面と両側面を補強するとともに、サイドカッタ部分も強化して耐久性を向上しています。



ボルトオンカッティングエッジ (B.O.C.) ブレード

カッティングエッジがボルト装着式なので、摩耗時にはエッジだけを簡単に交換できます。また、エッジは反転して使用できるので経済的です。

SPECIAL SPECIFICATIONS

アームクレーン仕様

移動式クレーン構造規格等に定められた安全装置を装備し、日本クレーン協会(JCA)規格に適合。ブームオフセット時のクレーン作業も可能です。リフティングモードスイッチで作業画面に切り換わり、予告(注意)は黄、警告は赤の色によって注意喚起します。また、つり荷走行モードを装備しています。標準装備のつりフックは、バケットリンク内に収納できます。

最大定格荷重 **UPGRADE** JCA規格適合

1.3t
(PC58UU-5:0.9t)

アームクレーンフック格納時容易化 **NEW**
ピンを引っ張るだけでフックの格納・取り出しが容易にできます。取り外す部品はありません。



落下防止弁
アーム、ブーム、オフセットの各シリンダに標準装備。



回転灯(黄)



※キャブ仕様時の全高:2615mm

水準器



実荷重・定格荷重・負荷率表示



作業半径・揚程・負荷率表示

■定格つり上荷重表

標準アーム <x仕様>

単位:t

作業半径 (m)	定置	つり荷走行
4.88	0.40 (0.47)	禁止
4.5	0.42 (0.50)	禁止
4.0	0.51 (0.60)	禁止
3.5	0.65 (0.73)	禁止
3.0	0.96 (1.06)	0.48 (0.53)
1.71~2.45 (1.71~2.63)	1.30 (1.30)	0.65 (0.65)

ロングアーム <x仕様>

単位:t

作業半径 (m)	定置	つり荷走行
5.27	0.35 (0.40)	禁止
5.0	0.36 (0.41)	禁止
4.5	0.42 (0.48)	禁止
4.0	0.50 (0.58)	禁止
3.5	0.63 (0.72)	0.31 (0.36)
3.0	1.01 (1.12)	0.50 (0.56)
1.73~2.56 (1.73~2.73)	1.30 (1.30)	0.65 (0.65)

禁止事項

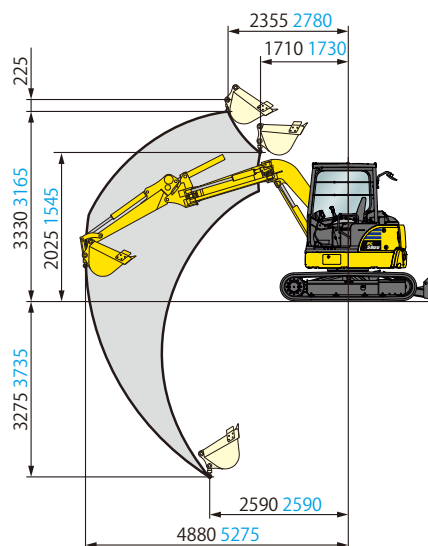
xウエイトを装着したアームクレーン仕様車は、xウエイトを取り外すと定格荷重が減少して転倒するおそれがあり大変危険なため、xウエイトを取り外してのつり作業は禁止です。

注意

- 作業半径とは、油圧ショベルの旋回中心よりつりフックのつり上げ点までの水平距離をいいます。
- 定格荷重は水平堅土上、定置荷役における値で、転倒荷重の78%以内および移動式クレーン構造規格で定める前方安定度1.15以上の値です。
- 定格荷重は同一半径でも高さによって変化しますが、最小値を表示するように設定しています。
- クレーン作業は水平堅土上で行ってください。
- 工場出荷時の作業機やバケットから仕様を変更したい場合は販売代理店にご相談ください。
- アームクレーン運転には「小型移動式クレーン運転技能講習」、また玉掛け作業者は「玉掛け技能講習」の修了証が必要です。

■作業範囲図

※青字はロングアーム



標準装備品

●機能・油圧システム

- ・油圧比例制御 (PPC) リストコントロールレバー
- ・ダイヤル式燃料コントロール
- ・ブームストロークエンドクッション (上げ側)
- ・アームストロークエンドクッション (排土側)
- ・走行駐車ブレーキ
- ・旋回駐車ブレーキ
- ・作業モード選択
- ・オートデセル
- ・オートアイドルストップ
- ・走行自動変速

●安全装置

- ・TOPS (ISO 12117) 適合キャノピ/キャブ
- ・OPG トップガードレベルI (ISO 10262)、ヘッドガード適合キャブ
- ・IDキー
- ・セカンダリエンジン停止スイッチ
- ・巻取り式シートベルト

- ・シートベルト未装着警報
- ・油圧ロックレバー
- ・ロックレバー自動ロック機能
- ・昇降手すり
- ・後方ミラー
- ・サーマルガード
- ・ファイヤウォール
- ・ファンガード
- ・反射板
- ・アキュムレータ
- ・トラベルアラーム (オン/オフ切り換え機能付)
- ・前面強化ガラス (キャブ)
- ・緊急脱出用ハンマ (キャブ)

●その他装備品 (キャノピ/キャブ共通)

- ・高精細 3.5 インチ LCD モニタ
- ・KOMTRAX
- ・12V 外部電源取出口
- ・カップホルダ

- ・ウォッシュブルフロアマット
- ・サイドバイサイドクーリング
- ・小物入れ
- ・エコホワイトPlus エlement (作動油Element)
- ・ウォータセパレータ機能付燃料プレフィルタ
- ・作業灯
- ・クイックジョイント式パイロットホース
- ・フットレスト
- ・バッテリーアースクイックコネクタ

●その他装備品 (キャブ)

- ・エアコン
- ・デフロスタ
- ・パワーアシスト式フロントウィンドウ
- ・ウインドウォッシャー付ワイパ
- ・ルームライト
- ・ハンガ

各種バケット

アーム ○: 一般作業用 ×: 装着不可

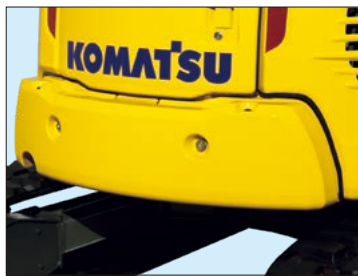
機種/種類			PC58UU-6				
			狭幅バケット		標準バケット	強化バケット	
バケット容量	山積	m ³	0.048	0.12	0.15	0.20	0.20
	平積	m ³	0.035	0.10	0.11	0.15	0.15
バケット幅	サイドカッタ有/無	mm	370/300	480/410	650/580	680/610	680/610
アーム*	標準アーム		○	○	○	○	○
	ロングアーム		○	○	○	×	×

*アームは配管仕様およびアームクレーン仕様も含まれます。

アタッチメント・オプション

●xウエイト

高い安定性を確保します。作業に応じて脱着可能です。



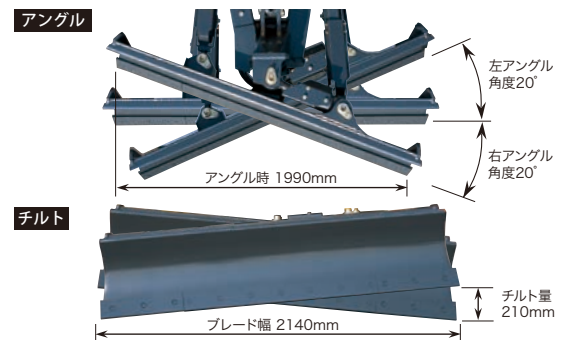
●ボルトオンカッティング

エッジ(B.O.C.) ブレード
摩耗したエッジだけを簡単に交換できます。また、エッジは反転させて使用できます。



●パワーアングルチルト (PAT) ブレード仕様

パワーアングル、パワーチルト式ブレードで整地作業の効率アップを実現。ボルトオンカッティングエッジ (B.O.C.) 付です。



*PATブレード仕様にxウエイト、アタッチメント配管は装着できません。
*キャブ仕様車にPATブレードを装着する場合はエアコン仕様になります。(ヒータの設定はありません。)

●アタッチメント配管

ブレーカ/1アクチュエータの切り換え式バルブ (三方弁) を装備。アームは3面補強アームを採用しています。



アタッチメント配管/ストップバルブ

●パッド付鉄シュー

路面を傷付けずに低騒音・低振動で作業ができます。また、個々のパッドは交換が可能です。



MTパッド



スタッドレスパッド
(圧雪路、凍結路、雪道専用)

●ゴムシュー



PC58UU-6 仕様パターン

●:標準仕様(変更不可) ○:標準仕様(変更可) ○:選択仕様 ー:設定なし

コード名	標準仕様		x仕様		アームクレーン仕様		レンタル仕様	
	キャノビ	キャブ	キャノビ	キャブ	キャノビ	キャブ	キャノビ	キャブ
	MAA	MAB	MAC	MAD	MAE	MAF	MRE	MRF
ブーム								
オフセットブーム	○	○	○	○	○	○	●	●
アタッチメント配管付オフセットブーム	○	○	○	○	○	○	ー	ー
アーム								
1620mm 標準アーム	○	○	○	○	ー	ー	ー	ー
1620mm アタッチメント配管付3面補強アーム	○	○	○	○	ー	ー	ー	ー
1620mm アームクレーン用アーム	ー	ー	ー	ー	○	○	●	●
1620mm アームクレーン用アタッチメント配管付3面補強アーム	ー	ー	ー	ー	○	○	ー	ー
2070mm ロングアーム	○	○	○	○	ー	ー	ー	ー
2070mm アームクレーン用ロングアーム	ー	ー	ー	ー	○	○	ー	ー
バケット(幅はサイドカッタ含む)								
0.048m ³ 縦ビン(幅370mm)	○	○	○	○	○	○	ー	ー
0.12m ³ 縦ビン(幅480mm)	○	○	○	○	○	○	ー	ー
0.15m ³ 縦ビン(幅650mm)	○	○	○	○	○	○	ー	ー
0.20m ³ 縦ビン(幅680mm)	○	○	○	○	○	○	ー	ー
0.20m ³ 縦ビン(幅680mm)強化バケット	○	○	○	○	○	○	●	●
カウンタウエイト								
x(増量アドオン)ウエイト	ー	ー	●	●	○	○	○	○
ブレード								
標準ブレード	○	○	○	○	○	○	ー	ー
ボルトオンカッティングエッジ(B.O.C.)ブレード	○	○	○	○	○	○	●	●
パワーアングルチルト(PAT)ブレード ^{※1}	○	○	ー	ー	○	○	ー	ー
履帯								
400mm 鉄シュー	○	○	○	○	○	○	○	○
400mm パッド付鉄シュー	○	○	○	○	○	○	○	○
400mm 一体式ゴムシュー	○	○	○	○	○	○	○	○
400mm 強化型ロードライナー	○	○	○	○	○	○	ー	ー
400mm スタッドレスパッド付鉄シュー	○	○	○	○	○	○	ー	ー
キャノビ								
TOPS(ISO 12117)キャノビ	●	ー	●	ー	●	ー	●	ー
キャブ								
TOPS(ISO 12117)キャブ	ー	●	ー	●	ー	●	ー	●
エアコン ^{※2}	ー	○	ー	○	ー	○	ー	○
ヒータ	ー	○	ー	○	ー	○	ー	○
その他								
40A オルタネータ	●	ー	●	ー	●	ー	●	ー
55A オルタネータ	ー	●	ー	●	ー	●	ー	●
アタッチメント配管								
アタッチメント配管(1系統用)	○	○	○	○	○	○	ー	ー
運転席装備								
AM/FM ラジオ & AUX 端子	ー	○	ー	○	ー	○	ー	○
マグネット式灰皿	ー	○	ー	○	ー	○	ー	○
その他								
キャノビ用トップガード レベルI(ISO10262)	○	ー	○	ー	○	ー	○	ー
キャブ用増設前照灯	ー	○	ー	○	ー	○	ー	○
上向き排気管	ー	ー	ー	○	ー	○	ー	○

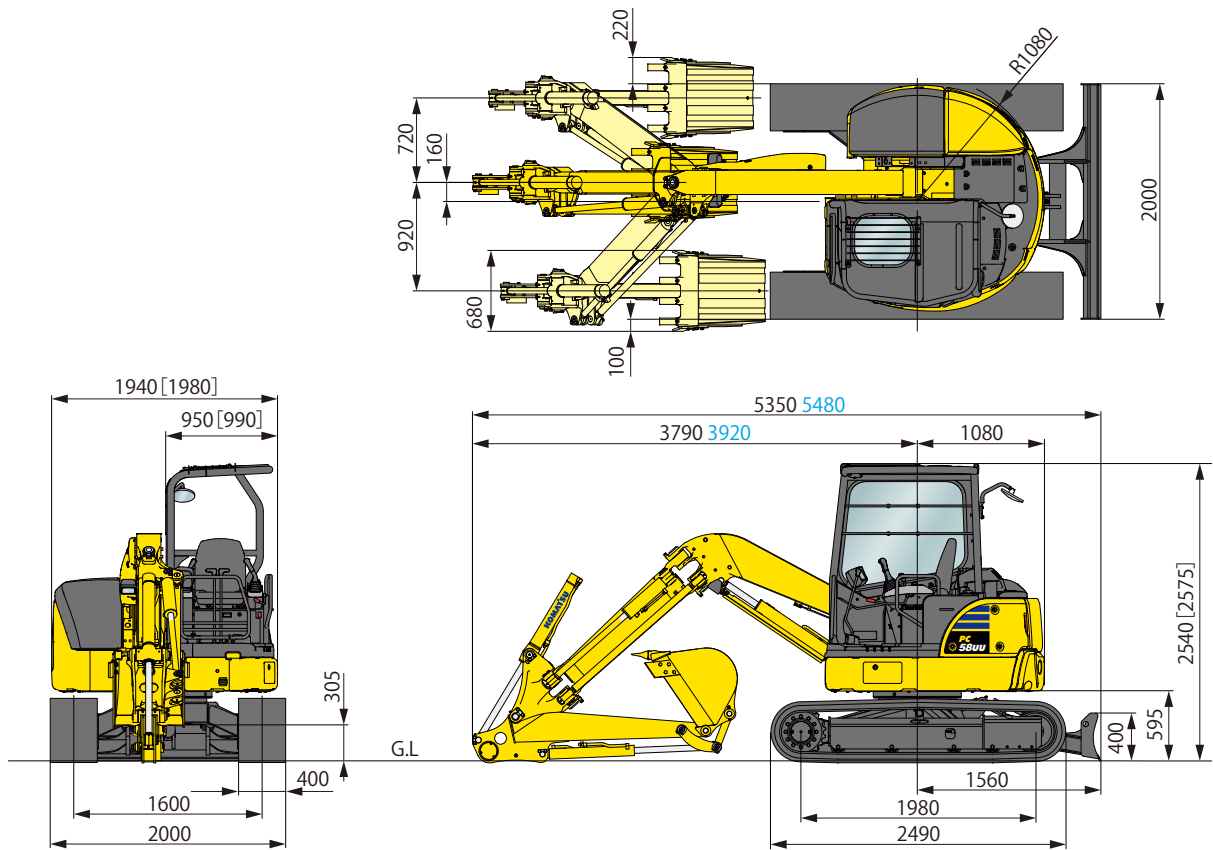
※1 PATブレード仕様はxウエイト、アタッチメント配管は装着できません。また、キャブ仕様車にPATブレードを装着する場合はエアコン仕様になります。(ヒータの設定はありません。)

※2 キャブ・エアコン装着車は低騒音型になります。

注) オプションの組合せによっては装着できない場合があります。オプション選定時には販売代理店にご相談ください。ロングアームに装着するバケットやアタッチメントは、安定性を確保するために1ランク下のサイズのものを装着してください。パッド付鉄シューのゴムパッドは各メーカーのものを取り揃えておりますので、販売代理店にご相談ください。スタッドレスパッド付鉄シュー装着時は、圧雪路、凍結路、雪道以外での走行をできるだけ避けてください。詳細は販売代理店にご相談ください。

外形図

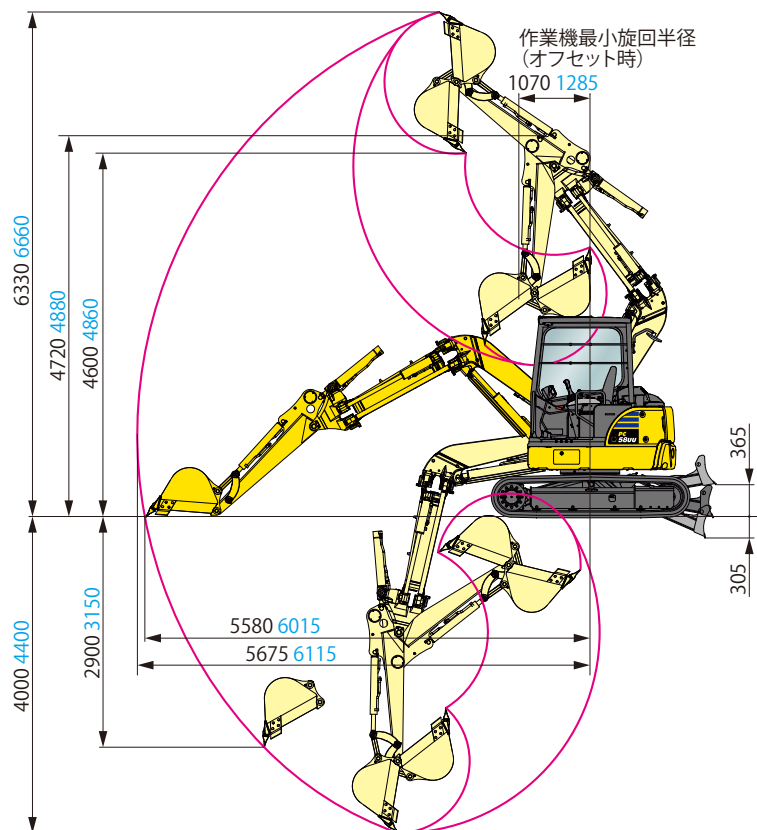
単位：mm



青字はロングアーム
[] 内はキャブ仕様

作業範囲図

単位：mm



青字はロングアーム

仕様

項目	単位	機種			
		PC58UU-6		PC58UU-6 (x仕様)	
		キャノピ	キャブ (ヒータ)	キャブ (ヒータ)	キャブ (エアコン)
特定特殊自動車 届出型式		コマツ PC264			
エンジン指定型式		小松 YDM-4D88E			
国土交通省 低騒音型建設機械		超低騒音型		低騒音型	
仕様					
機械質量	kg	5200 (5380)		5320 (5500)	
機体質量	kg	3890 (4070)		4010 (4190)	
エンジン名称		コマツ 4D88E-7			
形式		4 サイクル、水冷直列形、直接噴射式			
総行程容積 (総排気量)	L (cc)	2,189 (2189)			
定格出力 クロス	kW/min ⁻¹ [PS/rpm]	29.1/2400 (39.6/2400)			
定格出力 ネット (JIS D 0006-1)	kW/min ⁻¹ [PS/rpm]	28.3/2400 (38.5/2400)		27.7/2400 (37.7/2400)	
標準バケット容量	m ³	0.20			
標準バケット幅 (サイドカッタ含)	mm	610 (680)			
寸法					
全長 (輸送時)	mm	5350			
全幅	mm	2000			
全高 (輸送時)	mm	2540		2575	
後端旋回半径	mm	1080 (1160)			
クローラシュー幅	mm	400			
クローラ全長	mm	2490			
クローラ中心距離	mm	1600			
性能					
走行速度 Hi/Lo	km/h	4.2/2.5			
旋回速度	min ⁻¹ (rpm)	9.2 (9.2)			
バケットオフセット量	mm	左 920 右 720			
接地圧	kPa (kgf/cm ²)	30 (0.30) (31 (0.31))	30 (0.31) (31 (0.32))		31 (0.31) (32 (0.32))
登坂能力	度	30			
バケット最大掘削力 (JIS A 8403-5)	kN (kgf)	39.2 (4000)			
作業範囲					
最大掘削高さ	mm	6330			
最大ダンプ高さ	mm	4600			
最大掘削深さ	mm	4000			
最大垂直掘削深さ	mm	2900			
最大掘削半径	mm	5675			
最大床面掘削半径	mm	5580			
作業機最小旋回半径 (オフセット時)	mm	1070			
各部装置構造					
ブレード 幅×高さ	mm	2000 × 400			
油圧装置 最大セット圧力	MPa (kgf/cm ²)	26.5 (270)			
水・油類の容量					
燃料 (JIS 軽油) ※ 2	L	65			
作動油 (交換油量)	L	60 (20)			
エンジン潤滑油 (交換油量)	L	8.1 (7.5)			
冷却水	L	8.8			

※1 PC58UU-6N0は低騒音型の申請型式です。

低騒音型になるのは、キャブ仕様のうち上向き排気管装着車とエアコン装着車です。

※2 JIS K 2204

単位は国際単位系(SI)による表示、[]内の非SI単位は参考値です。



- 機体質量3トン未満の建設機械の運転には「車両系建設機械の運転業務に係わる特別教育」の受講が、機体質量3トン以上の建設機械の運転には「車両系建設機械運転技能講習修了証」の取得が必要です。コマツ教習所にて特別教育／技能講習等を実施しておりますのでご利用ください。
- 平成25年7月の労働安全衛生法令改正に伴い、本機を解体用機械として使用する場合は、物体の飛来物等の状況に応じた当該危険を防止するための措置を講じてください。
- 本機をご利用される際の注意事項の詳細は、取扱説明書をご覧ください。 ●本機は改良のため、予告なく変更することがありますのでご了承ください。 ●掲載写真およびイラストは一部販売車と異なる場合があります。

●お問い合わせ先

KOMATSU

コマツ
<https://www.komatsu.jp/ja>



コマツカスタマーサポート株式会社
 TEL.050-3481-5517
 〒108-0072 東京都港区白金1-17-3 NBFプラチナタワー
 URL <https://kcsj.komatsu/>



コマツ教習所
<https://www.komatsu-kyoshujo.co.jp/>

オペレータの養成・資格取得（大型特殊・車両系建設機械講習等）はご相談ください。

