

KOMATSU

PC78UU-11

特定特殊自動車排出ガス 2014 年基準適合車



HYDRAULIC EXCAVATOR

PC78UU



エンジン定格出力 ネット
50.6 KW (68.8 PS)

機械質量
8480 kg

バケット容量
0.28 m³

WALK-AROUND

はたらく機械に、さらなるパワーと機能性を。
はたらく人に、ストレスフリーなマシン登場。

ECOLOGY & ECONOMY

新規開発した 2.4L 高出力エンジンを搭載 **NEW**

環境規制に対応しつつ、作業性能と低燃費を両立
作業効率 14%向上 (当社従来機比) **NEW**

周囲の環境に配慮
業界トップクラスの超低騒音 **NEW**
周囲騒音 5.7dB(A) 低減 (当社従来機比)

WORKABILITY

UU独自の先進システム
干渉自動回避システム **NEW**

アタッチメント流量 12%UP (当社従来機比) **NEW**

アタッチメント切り換えバルブの切り換え自動化 **NEW**

ブレード作業性向上 **NEW**

低照度環境下での視認性が向上
LED ライト標準装備 **NEW**
増設前照灯 (キャブ上) 設定 (オプション) **NEW**

日本クレーン協会(JCA)規格に適合
アームクレーン標準装備 **NEW**
最大定格荷重 2.3t **UPGRADE**
1ATT+ アームクレーンの設定 **NEW**

SAFETY TECHNOLOGY

機械と人との衝突事故を軽減 (外部警報機能を追加)
KomVision(人検知衝突軽減システム) 標準搭載 **NEW**

MAINTENANCE & ROBUSTNESS

より優れた整備性を追求
外装カバー開口広さ拡大 **NEW**
クーリング清掃容易 **NEW**
燃料、オイルフィルタ集中化 **NEW**
密閉式エンジンクーリングシステム採用 **NEW**

COMFORT

オペレータの疲労を軽減
サスペンションシート標準装備 **NEW**

Bluetooth®接続が可能
多機能オーディオ **NEW**



特定特殊自動車排出ガス
2014年基準適合車



国土交通省
超低騒音型建設機械



Komatsu Care Long

NETIS登録
(新技術情報提供システム)



エンジン定格出力 ネット
50.6 KW (68.8 PS)

機械質量
8480 kg

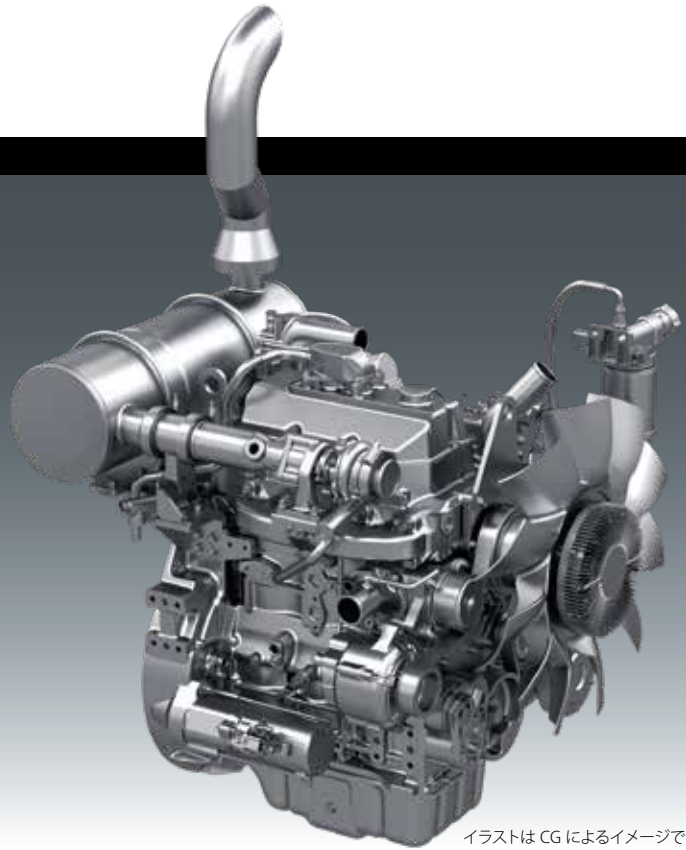
バケット容量
0.28 m³

ECOLOGY & ECONOMY

KOMATSU NEW ENGINE TECHNOLOGIES

新規開発の 2.4L 高出力エンジン搭載 **NEW**

あらゆる場面でユーザの要望に応えたいという思いを胸に、高品質と耐久性を兼ね備えた新 2.4L 高出力エンジンを自社開発しました。ダウンサイジングしつつ高出力かつ低燃費をさらなる高みで達成することで、ダントツの掘削性能・環境性能を実現しました。またフィルタ類の集中配置化により、整備にかかる時間とストレスを大幅に削減しました。



イラストはCGによるイメージです。

作業効率を大幅に向上 **NEW**

機体のメインユニットを稼働状況に合わせて最適に制御するトータルピークルコントロール（機体総合制御）がさらに進化。エンジンと油圧システムの変換マッチング制御、油圧回路のロス低減、ファンクラッチの採用などにより、作業効率を大幅に向上させました。

作業効率

PC78UU-10 比

14% UP

※燃費データは社内実測比較結果によるものです。

業界トップクラスの超低騒音 **NEW**

エンジンのダウンサイジングで生まれたスペースにファンクラッチを搭載し、エンジンと油圧システムの可変マッチング制御により、大幅な騒音低減を実現。周囲環境にやさしい超低騒音を実現しています。7トンクラスの油圧ショベルでトップクラスの超低騒音建機として、騒音改善に貢献します。（2020年7月 社内調査結果に基づく）



周囲騒音

PC78UU-10 比

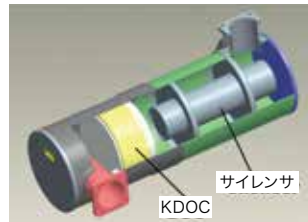
5.7dB(A) 低減

※国土交通省の騒音測定委託業者立ち会いのもと、計測した結果によるものです。

新エンジンに適用している技術

●建設機械用排出ガス後処理システム コマツ ディーゼル酸化触媒 (KDOC)

高効率ディーゼル酸化触媒により、粒子状物質 (PM) を除去します。また、高性能排気音サイレンサの装備で騒音を低減しています。KDPF を搭載していないため、分解清掃の定期メンテナンスは不要です。また、堆積したススを燃焼させるために稼動中に再生して作業効率が低下することはありません。

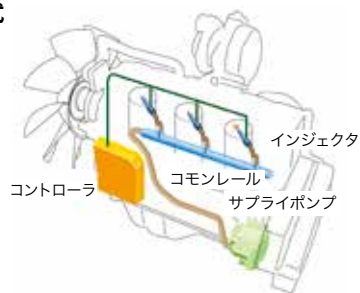


●電子制御システム

各所に配置されたセンサで、稼動状況に合わせて機体を最適制御。NOxやPMの低減とともに、燃料消費量や騒音の低減に貢献します。

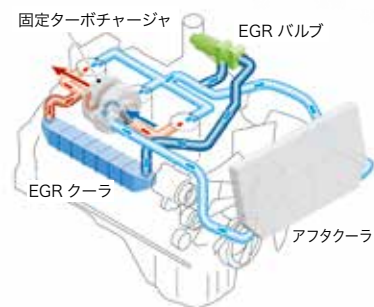
●建設機械用コモンレール式 最適燃料噴射システム

高圧化した燃料をコンピュータで最適に噴射制御し、完全燃焼に近づけてPMを低減するとともに、燃料消費量を低減します。



●建設機械用電子制御クールド EGR システム

排出ガスの一部を燃焼に再利用してNOxを低減するシステムです。

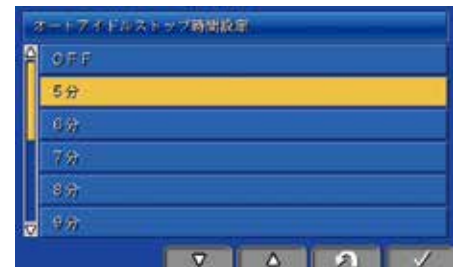


クリーン&エコノミーをさらに推進

●余分な燃料消費を抑えるオートアイドルストップ

任意に設定したアイドル時間 (5 ~ 60 分) で自動的にエンジンを停止できるオートアイドルストップ※を標準装備。余分な燃料消費を抑えます。

※初期設定は OFF になっています。



●大きな作業量と低燃費を選べる2つの作業モード

●エコガイドンス

●エコゲージ & 燃費計

●オートデセル



WORKABILITY

OFFSET BOOM

側溝掘り作業の 精度と効率をアップする オフセットブーム装備

最大ブームオフセット量が左右共に1050mmのオフセットブームを装備。機体を正面に向けたままで左右の車幅外掘削ができるので、後方超小旋回と合わせて狭所や壁際での側溝掘り作業が正確に効率良く行えます。

履帯外側掘削幅

右 **410mm**

ロングアーム (0.20m³バケット) 装着時は360mm

左 **120mm**

ロングアーム (0.20m³バケット) 装着時は70mm



● 旋回揺れ戻し防止弁を装備

旋回停止がスムーズな旋回揺れ戻し防止弁付旋回モータを標準装備。作業機の位置決めが容易に行え、バケットの荷こぼれ防止にも役立ちます。

ADVANCED SYSTEMS

確かな作業をアシストする
UU独自の先進システム

厳しい条件下での作業が多い都市土木現場。特にUUシリーズでは狭い現場での作業が多く、さまざまな制約が課せられます。PC78UU-11では、そんな現場に最適なUUシリーズ独自の先進システムを搭載。優れた作業性と広い汎用性で、都市土木での作業をアシストします。



●干渉自動回避システム **NEW**

バケットが運転席に近づくと自動停止する従来の干渉防止装置に加えて、作業機が停止することなくアームが自動的に運転席を回避する干渉回避装置を新たに搭載。よりスムーズな作業を実現しました。



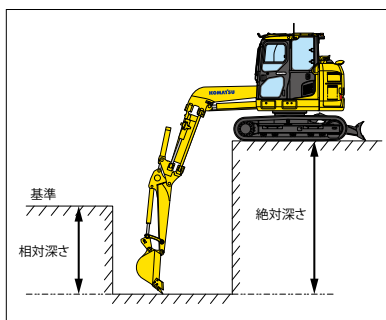
干渉自動回避システムをONにすると、モニタ画面で干渉自動回避表示灯が青色点灯します

干渉回避面
自動停止面

※干渉自動回避システムでは、バケットは自動で動作しません。写真ではバケットを手動で操作しています。

●深さ測定システム

地面からの深さ（絶対深さ表示モード）および、任意の基準からの深さ（相対深さ表示モード）をモニタに表示します。



●高さ自動停止システム

設定したブーム高さ（角度）でブーム上げ操作を制限し、ブームを自動停止します。（ブーム高さ制限モード）



WORKABILITY

ブレード作業の作業性向上

●ブレード土巻き性改善 **NEW**

ブレード形状を押し土中の土巻きが良いように最適化しました。土を抱えて押し土する際のブレード背面への土砂こぼれが少なくなり、押し土量も増加しました。



●走行自動変速機能で作業効率がアップ **NEW**

走行自動変速機能により、スムーズで効率の良い作業が行えます。また、ブレードレバーに装備した自動2速⇄1速固定の走行切り換えスイッチで、ブレード操作をしながらの変速操作も容易です。



走行切り換えスイッチ

●強化ブレード (B.O.C.) を標準装備 **NEW**

埋め戻し作業や整地作業をパワフルにこなす強化ブレードを標準装備。ブレード専用ポンプにより、スムーズな押し土作業が可能です。また、摩耗したエッジを簡単に交換できるボルトオンカッティングエッジ付です。



さまざまな現場での作業能力を向上

●アタッチメント流量が大幅に向上 (アタッチメント仕様) **NEW**

油量が必要なアタッチメントを利用する作業もスムーズです。

アタッチメント流量

PC78UU-10 比

12% UP

※アタッチメント流量データは社内実測比較結果によるものです。

●アタッチメント切り換えバルブの切り換え自動化 **NEW**

モニタのブレーカモードスイッチで油圧が自動的にブレーカ用低圧設定に切り換わります。また各モードに対応した油圧回路に自動的に切り換わります。アタッチメント切り換えバルブの手動操作が不要になりました。



LED ライトを標準装備 **NEW**

ブームに LED ライトが標準装備されています。低照度環境下での視認性が向上し、夜間や屋内での安全作業に貢献します。(キャブ上はオプション)



●輸送高さを改善 **NEW**

PC78UU-10 に対して車体全高を 20mm 下げたことで、回送可能な道路の割合が大幅に増加しました。アームクレーン仕様の回転灯はキャブ後方上部に設置したため、輸送時に脱着する必要はありません。



アームクレーン標準装備 **NEW**

移動式クレーン構造規格等に定められた安全装置を装備し、日本クレーン協会（JCA）規格に適合。リフティングモードスイッチで作業画面に切り換わり、予告（注意）は黄、警告は赤の色によって注意喚起します。また、つり荷走行モードを装備しています。標準装備のつりフックは、バケットリンク内に収納可能です。

●つりフック
ピンを引っ張るだけで簡単につりフックの格納、取り出しができます。



●アームクレーンモードワンタッチ切り換えスイッチ **NEW**
アームクレーンモードにワンタッチで簡単に切り換え可能です。



●落下防止弁

●落下防止弁
つり作業だけではなく通常の掘削作業時にも作動します。



●回転灯（黄）
作業モードをアームクレーンモード（L）にすると点灯します。



※キャブ後方上部に装着し、輸送時の取り外しは不要です。

●水準器



●最大定格荷重 **UPGRADE**
安定性の向上により、最大定格荷重がアップしました。

最大定格荷重 JCA 規格適合
2.3 t

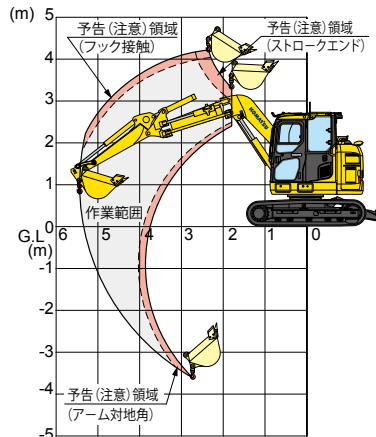
■定格つり上荷重表（標準アーム）

作業半径	定置つり	つり走行
5.44 m	0.8 t	禁止
5.0 m	0.9 t	禁止
4.5 m	1.0 t	禁止
4.0 m	1.2 t	禁止
3.5 m	1.5 t	0.7 t
3.0 m	1.7 t	0.8 t
2.5 m	2.0 t	1.0 t
2.0 m	2.3 t	1.1 t
~1.8 m	2.3 t	1.1 t

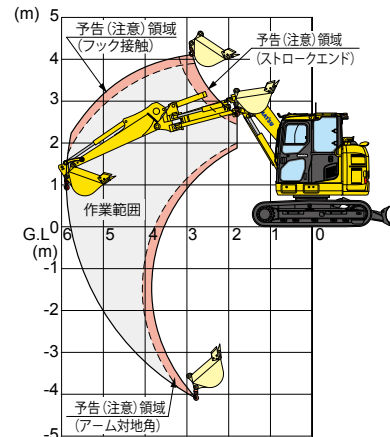
■定格つり上荷重表（ロングアーム）

作業半径	定置つり	つり走行
5.89 m	0.7 t	禁止
5.5 m	0.7 t	禁止
5.0 m	0.8 t	禁止
4.5 m	1.0 t	禁止
4.0 m	1.2 t	0.5 t
3.5 m	1.4 t	0.7 t
3.0 m	1.7 t	0.8 t
2.5 m	2.0 t	1.0 t
2.0 m	2.3 t	1.1 t
~1.8 m	2.3 t	1.1 t

■作業範囲図（標準アーム）



■作業範囲図（ロングアーム）



※アームクレーン運転には「車両系建設機械運転技能講習」と「小型移動式クレーン運転技能講習」の修了証が必要です。また玉掛け作業者は「玉掛け技能講習」の修了証が必要です。



実荷重・定格荷重・負荷率表示



作業半径・揚程・負荷率表示

MAINTENANCE & ROBUSTNESS

日々の点検整備の工数と整備時のストレスを削減

●外装カバー開口広さ拡大 **NEW**

外装カバー開口広さが拡大しました。作業スペースが広くなりアクセス性が向上しています。

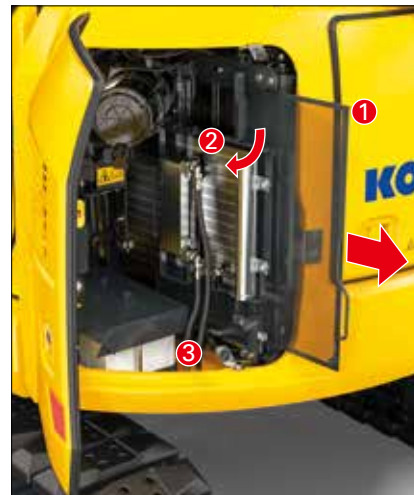
●クーリング清掃容易化 **NEW**

外装の構造を大幅に変更し、粉塵や木屑が舞う現場でのクーリング周りの清掃性を大幅に改善しました。

- ①防塵ネットを一体化し脱着を容易化しました。
- ②エアブロー可能な開閉式エアコンデンサを採用しました。
- ③ゴミ排出カバーとエアブロー穴を装備。隠れた木屑、粉塵もエアブロー可能です。

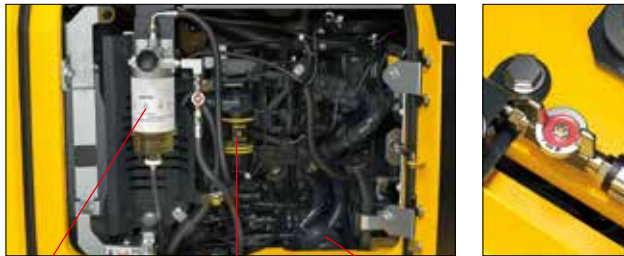
●密閉式エンジンクーリングシステム採用 **NEW**

冷却システム効率が向上しただけでなく、冷却水交換までメンテナンスフリーで稼働できます。



●燃料／オイルフィルタ集中化 **NEW**

フィルタ類のレイアウトを見直し、燃料、オイルフィルタの配置集中化とアクセスしやすい高さへの配置を実現しました。日常および定期点検の工数とストレスが低減します。



燃料プレフィルタ エンジンオイルフィルタ 燃料ドレンコック
高効率燃料フィルタ

●エンジンオイルドレンコック **NEW**

ドレンコック化によりワンタッチでエンジンオイルをドレンすることが可能になりました。

●注ぎやすくなった
燃料給油口 **NEW**

右前カバーを2段階でロック可能な構造にして、地上からの給油が可能となりました。



●地上からアクセス可能な
ウォッシュタンク、
ブレーカ用増設フィルタ **NEW**



ウォッシュタンク ブレーカ用増設フィルタ

●フロアマット清掃の容易化 **NEW**

フロアマットをボルトで固定していないため、マットを取り外しての清掃が容易です。



●高性能エアコン内気フィルタ (オプション) **NEW**

集塵性が高いフィルターを準備しました。エアコンを粉塵から保護します。



●エアコンコンプレッサベルトのオートテンショナ **NEW**

エアコンコンプレッサベルトの張り調整が自動で行われます。

●バッテリーディスコネクトスイッチ

電気回路整備時の安全性が向上します。



●ロングライフのオイル & フィルタ

エンジンオイル	500 時間毎
エンジンオイルフィルタ	
作動油	5000 時間毎
作動油フィルタ	1000 時間毎

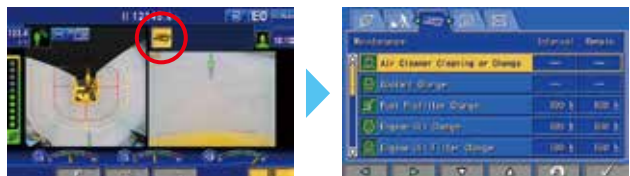


作動油フィルタ
(エコホワイト Plus エLEMENT)

●メンテナンス時間モニタを表示

残りメンテナンス間隔が30時間※をきると、メンテナンス時間モニタが表示されます。F6 キーを押すとメンテナンス画面に切り換ります。

※ 10 ~ 200 時間の範囲内で設定変更できます。



●メンテナンスフリーバッテリー **NEW**

面倒なバッテリー液の補充が不要になる、高性能バッテリーです。

KomVision

人検知衝突軽減システム標準搭載 機械と人との衝突事故を軽減 **NEW**

従来のKomVisionの機能を向上させ、機械周囲の人をシステムにより確認し、走行または旋回起動時に人を検知した場合、機械の発進を制御します。また、低速走行中に人を検知した場合、機械を停止させます。

これらの機能により、走行起動時、走行時、旋回起動時に、機械と人との衝突事故発生抑制に寄与します。



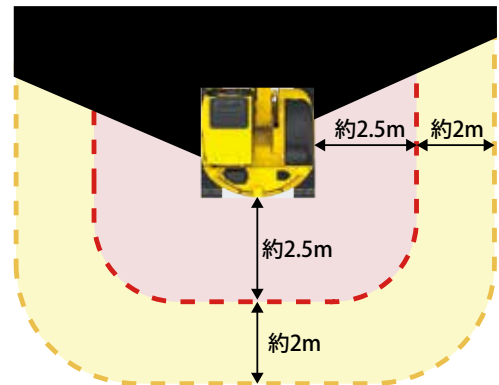
周囲監視モニタ

3台のカメラを用いて機械周囲をモニタ上に表示します。人検知衝突軽減システムの稼働状態も表示されます。モニタの右側画面は、F4キーで機体の右側方、左側方、後方の画像に切り換えることができます。



人検知エリアとブザー

検知エリアまたは、停止制御エリアで人を検知するとモニタ上にマーカ(黄色い丸または赤い丸)を表示し、ブザーを鳴らすことによってオペレータに注意を促します。新たに、警報のみのモードを追加しました。



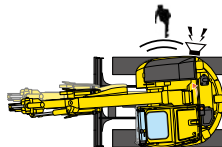
機体停止制御

(機体停止制御をONにしている場合)

停止状態から走行するとき、また走行中(低速のみ)でも、停止制御エリアで人を検知するとキャブ内と外部ブザーが鳴り、走行を停止します。



停止状態から旋回するとき、停止制御エリアで人を検知するとキャブ内と外部ブザーが鳴り、旋回の発進を停止させます。



検知エリア

キャブ内ブザーを鳴動させ、オペレータに注意を促します。

停止制御エリア(警報エリア)

キャブ内と外部ブザーで注意を促すとともに、機体を停止制御します。

停止制御識別用回転灯 (オプション)

機体停止制御モードの機能をONにしていることを外部から確認できます。

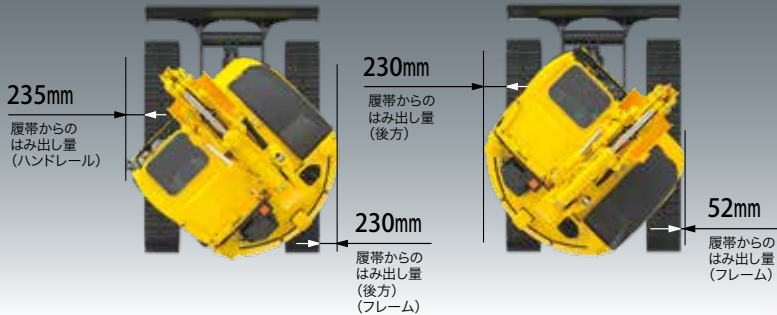


- 本システムは、あらゆる条件で衝突を軽減する装置ではありません。性能には限界があります。システムに頼った使い方や間違った使い方を行った場合には、事故が発生する可能性があります。
- 本システムをお使いになる前には、必ず取扱説明書をお読み頂き、システムについて理解し、正しくお使い下さい。
- 本システムは、わき見操作や漫然な操作など、オペレータの不注意を防止するための装置ではありません。
- 高速走行、旋回中や作業機の稼働に関しては、停止制御を行っていません。
- 前方や作業機可動域、カメラで検知できる範囲外に対象物がある場合、機能は作動しません。
- 検知する対象物の状況(走ってくる、しゃがんでいる、周囲の色と明暗が少ない服装等)、カメラの状況(レンズ面の付着物、くもり等)、作業環境(悪天候、薄暗い、逆光、または夜間、水蒸気や煙が漂う等)によって、人を正しく検知できない可能性があります。
- 下記の条件の際、本システムにより機体が急停止して不安定になる可能性があるため、周囲の安全を確保して運転操作下さい。
(つり荷走行、急斜面での作業、滑りやすい路面や地盤の柔らかい現場での作業)
また、トラレーザへの積み込み、積み下ろしの際に、本システムにより機体が急停止し不安定になるため、機体停止制御をOFFにして下さい。

SHORT SWING RADIUS

安全性と狭所作業性に優れた超小旋回

PC78UU-11 は、狭所作業で真価を発揮する超小旋回型油圧ショベル (JIS A 8340-4 適合) です。標準機並みの大型キャブを採用したゆとりあるオペレータ環境と作業性能を両立させたデザインで、作業機は小旋回性と狭所作業性に定評のあるオフセットブームを装備。全方向の狭所作業性に優れた超小旋回型油圧ショベルです。



*干渉防止装置作動時

ロックレバー自動ロック機能

オペレータが意図せず、操作レバーやペダルを作動させた状態でロックレバーを解除すると、モニタにコーションが表示され車体の動作がロックされます。



機械の盗難リスクを軽減するIDキー

始動キーにICチップ内蔵のIDキーを標準装備。機械に登録済のIDキー以外ではエンジンを始動できません。

※万一、登録済みのIDキーが盗難にあつたり紛失した場合には、お客さま自身でそのIDキーの登録を消去できます。



万一の転倒や落下物からオペレータを守るROPSキャブ

油圧ショベル転倒時運転者保護構造のROPSキャブ(ISO12117-2準拠)を装備。衝撃吸収力が高く、抜群の耐久性・耐衝撃性を備えています。また、落下物に対してはOPGトップガードレベルI (ISO 10262)、および労働安全衛生法のヘッドガード基準に適合。巻取り式シートベルトの装着と合わせて、万一の転倒・落下事故に備えてオペレータの安全性を向上しています。



隅々にまで気を配ったその他の安全装備

- セカンダリエンジン停止スイッチ
緊急時に備えてシート下部にエンジン停止スイッチを装備しました。
- シートベルト未装着警報
シートベルト未装着時に点灯して注意を促します。
- ロックレバー
エンジンはロック位置でのみ始動可能です。
- 巻取り式シートベルト
- 緊急脱出用ハンマ
- 強化グリーンガラス
- 大型反射板
- トラベルアラーム
- サーマルガード
- ファンガード
- 大型ステップ
- オイル飛散防止カバー



COMFORT

快適な居住空間と新装備の追加

後方超小旋回機ながら標準機並に広々とした大型キャブを搭載。ワイドな前方視界と余裕ある足元スペースで、快適に作業が行えます。



●オペレータの疲労を軽減する静かなキャブ内

居心地のいい居住空間を提供します。長時間のオペレーションでも疲れにくいです。

オペレータ耳元騒音値

実測

67.1dB(A)

●サスペンションシートを標準装備 **NEW**

快適なオペレーションが可能です。深いサイドサポートでホールド性に優れたリクライニングシートは、背もたれ角度を引上げ式レバーで簡単に調整可能で、最適なオペレーション姿勢が設定できます。

●多機能オーディオ **NEW**

Bluetooth® 接続が可能な AM/FM ラジオを標準装備しています。



●狭所での昇降に優れるスライドドア

スライドドアはヒンジドアに対して、壁際や狭所、人の往来が多い場所でも開き量がほとんど無いため、ドア開閉時の接触、損傷を低減します。またラウンドキャブのため、狭所での昇降性に優れています。



キャブ標準装備品

●充電用 USB 端子 **NEW**



●サンシェード



●LED ルームライト



●デフロスタ (ISO 10263-5 適合)



●前窓ロールブラインド **NEW**



●カップホルダ ●灰皿



●スライド窓 (左側) **NEW**



●シガレットライター



- ブルアップ式フロントウインドウ
- ウォッシュ付リモート間欠ワイパ
- マガジンラック

ICT

LARGE HIGH RESOLUTION LCD MONITOR

さらに機能が充実した高精細7インチ液晶ディスプレイ (LCD) モニタ

モニタ画面に高解像度で視認性に優れた高精細液晶パネルを採用。スイッチ部はシンプルで操作は極めて簡単です。さらに、ファンクションスイッチにより、多機能の操作も容易に行えます。また、従来の優れた操作性はそのままに、必要な情報がより見やすくわかりやすい画面に再デザインしました。メイン画面は、標準装備のKomVision (機械周囲カメラシステム) による機械周囲のカメラ画像を大きく表示します。メイン画面の表示パターンは、F3キーを押すだけで簡単に切り換えることができます。

インジケータ

- | | |
|---------------|---------------|
| ① オートデセル表示灯 | ⑧ 時計 |
| ② 作業モード表示 | ⑨ エコゲージ |
| ③ 走行速度表示 | ⑩ エンジン水温計 |
| ④ 燃費計 | ⑪ 作動油温計 |
| ⑤ カメラ画像 | ⑫ 燃料計 |
| ⑥ サービスメータ | ⑬ ガイダンスアイコン |
| ⑦ カメラ画像切り換え表示 | ⑭ ファンクションスイッチ |

基本操作スイッチ

- | | |
|-----------|-------------|
| ① オートデセル | ④ ブザーキャンセル |
| ② 作業モード選択 | ⑤ ワイパ |
| ③ 走行速度選択 | ⑥ ウィンドウォッシャ |



見やすくわかりやすい LCD モニタが省エネ運転を力強くサポート

●リアルタイム表示のエコガイダンス

運転中のモニタ画面にエコガイダンスをポップアップ表示して、リアルタイムでオペレータにお知らせします。



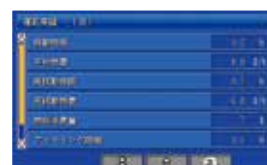
エコゲージ

●省エネ運転をアシストするエコゲージ&燃費計

モニタ画面にエコゲージと平均燃費を常時表示する燃費計を装備。さらに、任意で燃費目標値 (グリーン表示の範囲内) を設定することができ、より燃費効率の良い運転が行えます。

●運転実績・燃費履歴・エコガイダンス記録を表示

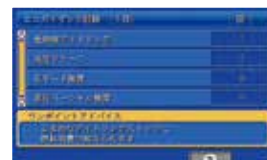
エコガイダンスメニューからワンタッチで運転実績・燃費履歴・エコガイダンス記録を確認することができ、トータルでの燃費低減に活用できます。



運転実績



燃費履歴

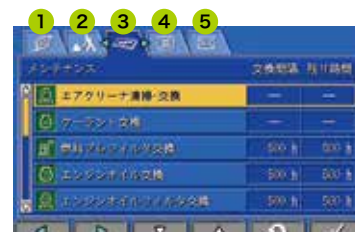


エコガイダンス記録

視覚的で操作しやすいユーザメニュー

ユーザメニュー画面は、それぞれの機能ごとに一つのタブにわかりやすくまとめているので、ワンタッチで簡単に検索できます。

- | | |
|-----------|---------|
| ① エコガイダンス | ② 車体設定 |
| ③ メンテナンス | ④ モニタ設定 |
| ⑤ メール確認 | |



KOMATSU CARE LONG & KOMTRAX



新車保証プログラムをグレードアップ。
充実した保証内容でお客様のライフサイクルコスト低減に貢献します。

新車保証プログラム *レンタル業のお客さまは対象外となります。 但し4500時間到達時のKDPF清掃は付帯します。

無償メンテナンス

● 次の内容について無償交換 (2000時間まで)

- ・エンジンオイル&エンジンオイルフィルタ
- ・燃料プレフィルタ
- ・AdBlue®タンクブリーザ
- ・AdBlue®フィルタ
- ・パワーラインフィルタ
- ・トランスミッションオイルフィルタ

※機種・型式・仕様により装着されていない装置があります。
※機種によりメンテナンスのインターバルや実施回数が異なります。

● 次の内容について無償清掃 (4500時間まで)

- ・AdBlue®タンク
- ・KDPF

主要装置の延長保証

保証対象装置を最大8年または10000時間のいずれか早い方まで保証

無償メンテナンス終了後も継続してコマツ純正部品・純正油脂をご購入・ご使用いただいている期間は、最大8年または10000時間のいずれか早い方まで対象装置を保証いたします。

※機種により装着されていない装置があります。詳しくはお近くのコマツ販売・サービス店にお問い合わせください。

Komatsu Care Longの保証期間について

コマツ販売・サービス店による無償メンテナンス終了後、下記のメンテナンス実施条件のいずれかを満たす事で、最大8年または10000時間のいずれか早い方まで主要装置の延長保証をいたします。

- ①コマツ販売・サービス店またはコマツ販売・サービス店が認めた業者による定期メンテナンスを継続する場合
- ②コマツ純正部品・純正油脂をご購入・ご使用いただき、お客さまご自身で取扱説明書に従った定期メンテナンスを実施する場合
なお、お客さまご自身で定期メンテナンスを実施する場合、当社独自の認定制度合格を条件とさせていただきます。
(メンテナンス実施の都度、点検記録簿やアプリ等によるメンテナンス記録が必要です)

Komatsu Care Longの延長保証イメージ

最大8年または10000時間のいずれか早い方まで

新車保証
(1年間)

(無償メンテナンス期間)
延長保証

最大4年または
2000時間の
いずれか早い方まで

① コマツ販売・サービス店または
コマツ販売・サービス店が認めた業者による
定期メンテナンスを継続 **延長保証継続**

② コマツ純正部品・純正油脂をご購入・ご使用
いただき、お客さまご自身で取扱説明書に
従った定期メンテナンスを実施 **延長保証継続**

③ コマツ純正油脂・純正部品を使用
しない場合、またはご購入・ご使用を
中断した場合 **延長保証終了**

KOMTRAX

従来機の機能から大幅にアップグレードした KOMTRAX を搭載。
 様々な機能が、現場や事務所での効率アップに役立ちます。 **UPGRADE**

KOMTRAX は、車両から位置、稼働状況、コンディションなどを発信させ、その情報をインターネット経由でご利用いただくシステムです。現場へ行くことなく、パソコンでもスマートフォンでも利用でき、いつでもどこでも簡単に情報を閲覧できます。身近になった KOMTRAX は、さまざまな稼働の情報を提供します。

車両管理業務を支援

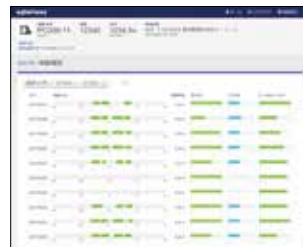
従来の位置情報や、アワメータ時間 (SMR) 情報に加え、機械の燃費情報や作業モード時間、負荷頻度などの使われ方についても表示できるようになり、機械の状況がより詳しくわかります。



位置/アワメータ時間 (SMR)/稼働状況

〈主な項目〉

- ・燃料消費量や実稼働燃料消費量
- ・作業モード時間 (Eモード・Pモード)
- ・走行時間、走行モード
- ・負荷頻度
- ・メンテナンス項目の交換情報



稼働履歴



月次稼働データ



コーション履歴

省エネ運転支援レポート

燃料消費量やアイドリングなどの作業情報をもとに、省エネ運転支援レポートなど、お客さまに有益な情報を提供することが可能です。これにより、燃料消費量の削減に貢献します。



スマートフォンからも閲覧可能

パソコンを開かなくても、スマートフォンで手軽に車両の稼働時間やコーション情報を表示することができます。また、メール送信サービスの活用で、不要なエンジン始動などの機械の異常を、どこにいても把握できます。



稼働時間



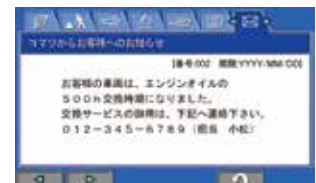
コーション情報



ルート検索

メッセージ表示機能

販売代理店からメンテナンスなどのメッセージを受信できるようになり、お客さまの機械を見守ります。



アタッチメント (ATT) 仕様

ブレーカ、クラッシャ等が装着可能な共用配管を装備しています。

●ブレーカ用増設フィルタ



●アタッチメント切り換えバルブの切り換え自動化 **NEW**
 モニタのブレーカモードスイッチで油圧が自動的にブレーカ用低圧設定に切り換わります。また各モードに対応した油圧回路に自動的に切り換わります。
 アタッチメント切り換えバルブの手動操作が不要になりました。

アタッチメント流量

PC78UU-10 比

12% UP

※アタッチメント流量データは社内実測比較結果によるものです。

●アタッチメント流量調整機能で様々なアタッチメントにベストフィット
 装着アタッチメントの特性に合わせて、作動油の流量調整が運転席からワンタッチで行えます。



ブレーカ<ブレーカモード時>



クラッシャ等アタッチメント<アタッチメントモード時>

●操作ペダル

※アキュムレータはブレーカの種類によって装着の必要があります。

各種バケット

◎：一般作業用 ○：軽作業用 ー：装着不可

項目	種類	単位	狭幅バケット			標準バケット	軽作業バケット	ヨコピンツースバケット
バケット容量	山積	m ³	0.09	0.12	0.20	0.28	0.34	0.28
	平積	m ³	0.07	0.09	0.15	0.22	0.27	0.22
バケット幅	サイドカッタ無	mm	350	450	550	650	755	650
	サイドカッタ含	mm	450	550	650	750	ー	750
ツースピンタイプ			タテ	タテ	タテ	タテ	タテ	ヨコ
適用フロント (アーム種類)	標準アーム (1.72m)		◎	◎	◎	◎	○	◎
	ロングアーム (2.25m)		◎	◎	◎	ー	ー	ー

標準装備品

●油圧システム

- ・圧力比例制御 (PPC) セミリストコントロールレバー
- ・ダイヤル式燃料コントロール
- ・ブーム上げストロークエンド電子クッション
- ・アーム掘削ストロークエンド電子クッション
- ・ブーム自然降下防止弁
- ・ブーム・アームエネルギー再生回路
- ・旋回揺れ戻し防止弁
- ・オートマチックスイングブレイキ
- ・オートデセル
- ・走行自動変速
- ・オートアイドルストップ

●安全装置

- ・ROPSキャブ (ISO 12117-2 準拠)
- ・IDキー
- ・セカンダリエンジン停止スイッチ
- ・バッテリーディスコネクトスイッチ
- ・緊急脱出用ハンマ
- ・昇降用 UU 専用手すり
- ・ロックレバー自動ロック機能
- ・油圧ロックレバー

- ・巻取り式シートベルト
- ・シートベルト未装着警報
- ・サーマルガード
- ・ファンガード
- ・オイル飛散防止カバー
- ・トラベルアラーム
- ・大型リフレクタ
- ・KomVision (人検知衝突軽減システム)
(外部警報機能追加による改善版)

●オペレータキャブ内装備

- ・高精細 7 インチ LCD モニタ
- ・取扱説明書入れ (オペシート後)
- ・ウォッシュャブルフロアマット
- ・ポリカーボネイト製シーズルー天窓
- ・サンシェード
- ・フルオートエアコン (外気導入)
- ・カップホルダ
- ・デフロスタ
- ・多機能オーディオ
- ・ルームライト
- ・灰皿

- ・シガレットライタ
- ・リモート間欠ワイパ (ウォッシュャ付)
- ・フットレスト
- ・充電用 USB 端子
- ・LED 作業灯 (作業機)
- ・スライド窓 (左側)
- ・前窓ロールブラインド

●その他の装備

- ・KOMTRAX
- ・エコホワイト Plus エLEMENT (作動油ELEMENT)
- ・エアクリーナダブルELEMENT
- ・サイドバイサイドクーリング
- ・V 字型フィンラジエータ
- ・ラジエータ防塵ネット
- ・ウォータセパレータ機能付燃料プレフィルタ
- ・大型工具箱
- ・工具一式
- ・マルチ操作パターンバルブ (4way)
- ・トラックフレーム強化アングカバー

※仕様によっては装備されない場合があります。

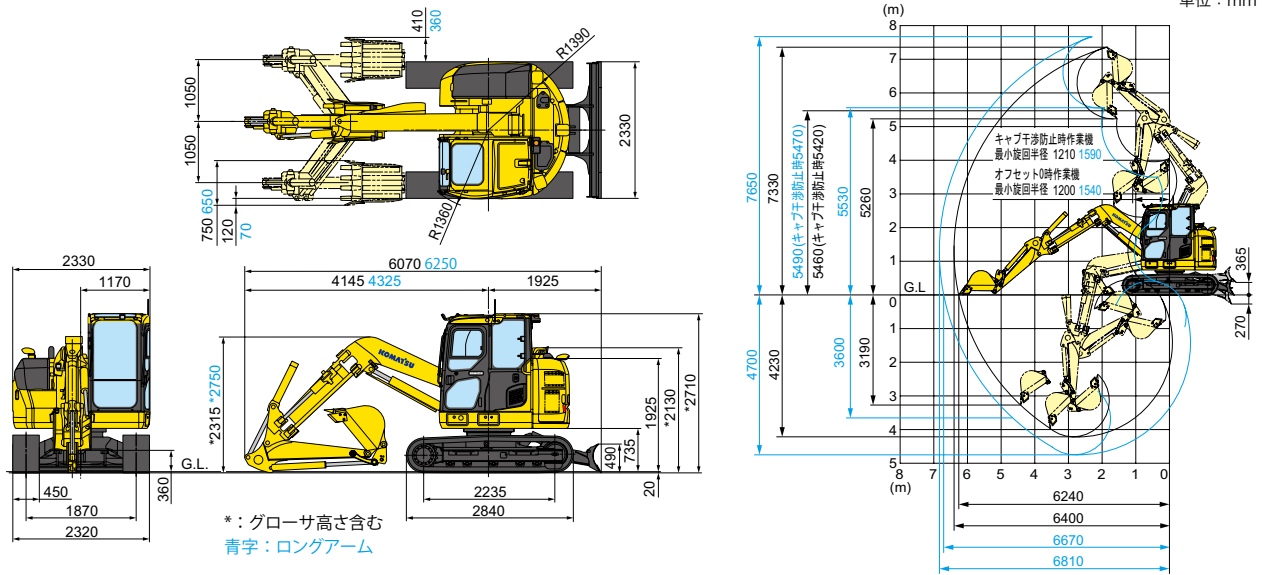
仕様パターン

●：標準仕様（変更不可） ◎：標準仕様（変更可） ○：選択仕様 ー：設定なし

コード名		PC78UU-11				
		アームクレーン仕様	ATT+アームクレーン仕様	アームクレーン仕様 一体型ゴムシュー	ATT+アームクレーン仕様 一体型ゴムシュー	
		MEADA	MEAEA	MEADG	MEAEG	
仕様	アームクレーン	●	●	●	●	
	アタッチメント配管(1系統用)	ー	●	ー	●	
	KomVision 人検知衝突軽減システム					
	個別機能選択可	●	●	●	●	
	前窓ロールブラインド					
標準装備品・必須選択オプション	ブーム					
	オフセットブーム	●	●	●	●	
	アーム					
	1720mm標準アーム	◎	●	◎	●	
	2250mmロングアーム	○	ー	○	ー	
	バケット					
	0.09m ³ (タデピンツース) サイドカッタ	○	○	○	○	
	0.12m ³ (タデピンツース) サイドカッタ	○	○	○	○	
	0.20m ³ (タデピンツース) サイドカッタ	○	○	○	○	
	0.28m ³ (タデピンツース) サイドカッタ	◎	◎	◎	◎	
	0.28m ³ (ヨコピンツース) サイドカッタ	○	○	○	○	
	0.34m ³ 軽作業用(タデピンツース)	○	○	○	○	
	カウンタウエイト					
	アームクレーン用増量カウンタウエイト	●	●	●	●	
	ブレード					
	強化ブレード(ボルトオンカッティングエッジ付き) (幅2330mm)	●	●	●	●	
	シュー					
	シティパッド用鉄シュー(幅450mm)	◎	◎	ー	ー	
	強化ロードライナ(幅450mm)	○	○	ー	ー	
	一体型ゴムシュー(幅450mm)	ー	ー	●	●	
	広幅鉄シュー(幅600mm)	○	○	ー	ー	
	ガード					
	フロントガード	ガードレス	◎	○	◎	○
		ハーフガード	○	○	○	○
		フルガード	○	◎	○	◎
	ヘッドガード	ガードレス	◎	◎	◎	◎
		格子型レベルII (固定式) (ISO 10262)	○	○	○	○
アンダカバー						
トラックフレーム強化アンダカバー	◎	◎	◎	◎		
バッテリー						
メンテナンスフリーバッテリー	●	●	●	●		
任意選択オプション	キャブ・室内・ライト					
	高性能エアコン内気フィルタ	○	○	○	○	
	キャブ上LED増設前照灯	○	○	○	○	
	安全性					
	停止制御識別用回転灯(緑)	○	○	○	○	
	消火器	○	○	○	○	
	その他					
草木地ネット	○	○	○	○		

オプションには組み合わせによって装着できない場合があります。オプション選定時には販売代理店にご相談ください。

外形図／作業範囲図



仕様

項目	単位	機種	PC78UU-11
特定特殊自動車 届出型式			コマツ PC297
エンジン指定型式			コマツ SAA3D95E-1-A
仕様			
機械質量	kg		8480
機体質量	kg		6280
エンジン名称			コマツ SAA3D95E-1
形式			直噴式、ターボ、空冷アフタクーラ
総行程容積 (総排気量)	L (cc)		2.45 (2450)
定格出力 グロス ^{※1}	kW/min ⁻¹ (PS/rpm)		50.7/1900 (68.9/1900)
定格出力 ネット (JIS D 0006-1) ^{※2}	kW/min ⁻¹ (PS/rpm)		50.6/1850 (68.8/1850)
(ファン最高回転速度時のネット出力)	kW/min ⁻¹ (PS/rpm)		48.0/1850 (65.3/1850)
標準バケット容量	m ³		0.28
標準バケット幅 (サイドカッタ含む)	mm		650 (750)
性能			
走行速度 (高速/低速)	km/h		5.0 / 2.7
旋回速度	min ⁻¹ (rpm)		10 (10)
接地圧	kPa (kgf/cm ²)		37.4 (0.38)
登坂能力	度		35
最大掘削力 アーム 通常	kN (kgf)		38.8 (3960)
(JIS A 8403-5) バケット 通常	kN (kgf)		61.3 (6250)
寸法			
全長 (輸送時)	mm		6070
全幅	mm		2330
全高 (輸送時) ^{※3}	mm		2710
クローラシュー幅	mm		450
クローラ全長	mm		2840
クローラ中心距離	mm		1870
タンブラ中心距離	mm		2235
後端旋回半径	mm		1390

※1 エンジン単体(ファンなし)のグロス出力
 ※2 冷却ファン最低回転速度時の値
 ※3 全高の数値はグローサ高さも含みます。

- 機体質量3トン以上の建設機械の運転には「車両系建設機械運転技能講習修了証」の取得が必要です。コマツ教室にて技能講習等を実施しておりますのでご利用ください。
- Bluetooth® ワードマークおよびロゴは登録商標であり、Bluetooth SIG, Inc. が所有権を有します。コマツグループは使用許諾の下でこれらのマークおよびロゴを使用しています。
- 平成25年7月の労働安全衛生法令改正に伴い、鉄骨切断具、コンクリート圧砕具を装着する場合は、キャブの前面フルガードが必要です。販売代理店へお問い合わせください。
- 本機をご利用される際の注意事項の詳細は、取扱説明書をご覧ください。 ●本機は改良のため、予告なく変更することがありますのでご了承ください。 ●掲載写真は一部販売車と異なる場合があります。

●お問い合わせ先

KOMATSU

コマツ
<https://www.komatsu.jp/ja>



コマツカスタマーサポート株式会社
 TEL.050-3481-5517
 〒108-0072 東京都港区白金1-17-3 NBFプラチナタワー
 URL <https://kcsj.komatsu/>



コマツ教室所
<https://www.komatsu-kyoshujo.co.jp/>

オペレータの養成・資格取得 (大型特殊・車両系建設機械講習等) はご相談ください。

