

KOMATSU

WA100-8

特定特殊自動車排出ガス 2014 年基準適合車

WHEEL LOADER

WA100



※カタログ写真はオプションを含む場合があります。

エンジン定格出力 ネット
73.1 kW (99.4 PS)

運転質量
7845 kg

バケット容量
1.3 m³

WALK-AROUND

さらにやさしく、 環境性能は新たなるステージへ。

ECONOMY & PRODUCTIVITY

コマツ SAA4D95 エンジン

高効率でパワフル作業を実現

電子制御ハイドロスタティックトランスミッション (HST)

OPERATOR ENVIRONMENT

開放感あふれるキャブ内空間

大型ピラーレスキャブ

1本のレバーで、バケットとブームの操作が可能

圧力比例制御 (PPC) 作業機モノレバー

作業に合わせて走行スピードを設定可能

バリエブルシフトコントロール (VSC) システム

タイヤスリップを低減し、効率的な作業を実現

バリエブルトラクションコントロールシステム

外部機器を Bluetooth® 接続することが可能

多機能オーディオ (オプション) **NEW**

SAFETY

後進時に車体後方の障害物を検知し、オペレータにお知らせ

衝突検知警報システム (オプション) **NEW**

暗い現場環境でも安全に作業

LED 作業灯 (オプション) **NEW**

後方の状況を鮮明に確認

リビューカメラ&モニタ (オプション)

隅々にまで気を配った安全対策

セカンダリエンジン停止スイッチ

シートベルトコーション

万が一の転倒や落下物からオペレータを守る

ROPS/FOPS キャブ

DURABILITY & RELIABILITY

高い信頼性と耐久性でリペアコスト低減に貢献

高剛性フレーム&コマツコンポーネント

ECOLOGY

環境にさらにやさしく

特定特殊自動車排出ガス 2014年基準適合車

ICT*

鮮明でさらに見やすく使いやすい

高精彩7インチ液晶マルチモニタ

機械の盗難リスクを軽減

IDキー (オプション) **NEW**

省エネ運転をアドバイス * : 情報通信技術

エコガイド&エコゲージ



特定特殊自動車排出ガス
2014年基準適合車



国土交通省
低騒音型建設機械

EASY MAINTENANCE

車両の状態を容易に確認

メンテナンスモニタ

KOMATSU CARE LONG & KOMTRAX

安心と信頼のサポート

Komatsu Care Long

一段と機能が充実

KOMTRAX



Komatsu Care Long



エンジン定格出力 ネット
73.1 kW (99.4 PS)

運転質量
7845 kg

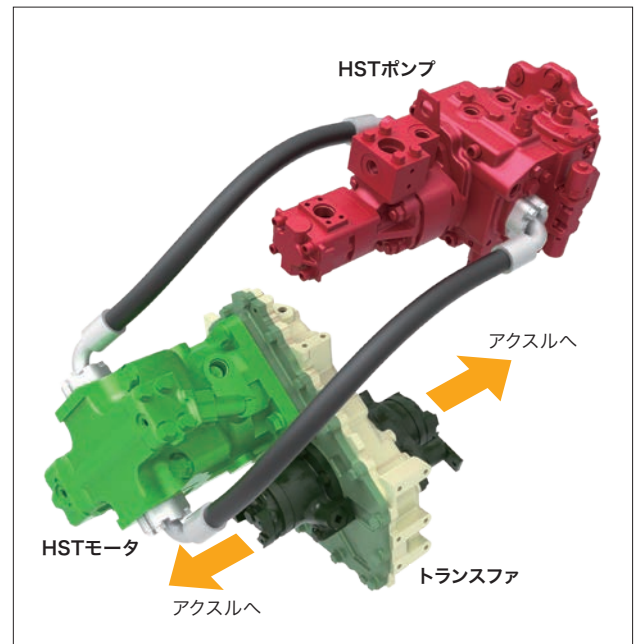
バケット容量
1.3 m³

ECONOMY & PRODUCTIVITY

高効率でパワフルな作業を実現

●電子制御 HST

可変容量ポンプと、モータの電子制御により、シフト操作がフルオート化されているので、変速操作、キックダウン操作は不要です。アクセルワークだけで車速コントロールが行えるので、オペレータの負荷が軽減され、作業に集中できます。トルクオフがないので、坂道においての発進・かき上げ時に車両のずり下がりがなく、また、車速がゼロからでも大きな駆動力を発揮するため、すくい込み作業が容易です。



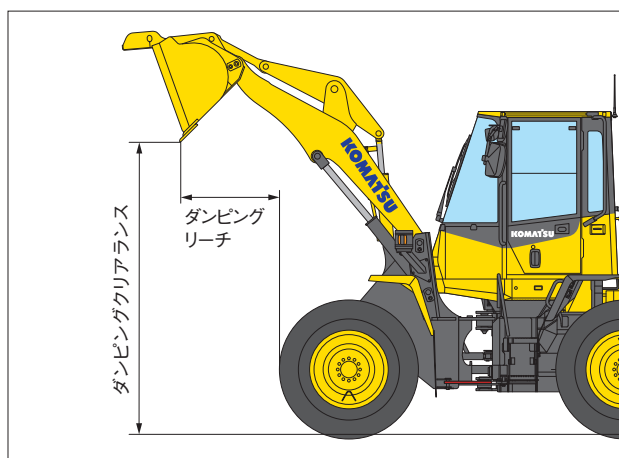
余裕の積み込み作業

●大容量バケット

交換が容易なボルトオンカuttingエッジ (B.O.C.) を装備した 1.3m³ の大容量ストックパイルバケットを標準装備。刃先長さが長く、製品積み込みに最適なバケット形状の採用によりすくい込みがラクに行え、積荷走行時の荷こぼれも抑えられます。大きなダンピングクリアランス・リーチとあいまって、余裕をもって高効率な積み込み作業が行えます。

バケット容量

1.3m³



ダンピングクリアランス

標準ブーム装着時

2745mm (B.O.C.)

ダンピングリーチ

標準ブーム装着時

930mm (B.O.C.)

ムダをなくし効率アップ

●ロードメータ (マルチモニタ内蔵) (オプション)

積み込み量を正確に把握することができ、ムダのないオペレーションを可能にするロードメータをオプションで用意。天候による製品比重の変化にも確実に対応できます。表示部をマルチモニタ内部に配置することにより、表示を確認しやすくしました。また、スイッチ (対象物切り換え、加算・減算モード切り換え、目標値設定) を設け、操作性の向上を図っています。ロードメータ装着時、作業機レバーは操作スイッチ付きのモノレバーに変更となります。



タイヤスリップを防止

●アンチスリップデフ (オプション)

軟弱地、砂地、雪や水で濡れた路面などでタイヤスリップを減少させて十分な駆動力を確保するアンチスリップデフをオプションで用意。通常路面でも狭い現場での掘削作業やかき上げ作業でタイヤスリップが低減でき、安定した作業が可能となります。スリップ防止効果によりタイヤの摩耗が減少するので、タイヤ寿命延長にもつながります。



OPERATOR ENVIRONMENT



広々とした快適空間と優れた視界性

●大型ピラーレスキャブ

定評のある、静かでワイドな視界を確保した密閉加圧式の大型ピラーレスキャブを採用。キャブ内はクラス最大級のフロア面積を誇っています。

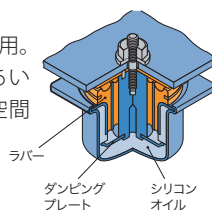
オペレータ耳元騒音値

72dB(A)



●ビスカスマウント

キャブのマウントに、ビスカスマウントを採用。油圧機器類のラバーマウント化などあいまって、静かで振動の少ない快適な居住空間を実現しています。



軽快な操作と安定した座り心地でラクラク作業

●PPC作業機モノレバー

作業機レバーには、1本のレバーでバケットとブームを操作できるPPC作業機レバーを採用。軽い操作力と優れたファインコントロール性により、疲労軽減に貢献します。また、最適ポジションにセットできる上下スライド式リストレストでベストポジションを確保し、オペレータの疲労を最小限に抑えます。



PPC 作業機モノレバー 上下スライド式リストレスト

●マルチファンクションモノレバー (オプション)

前後進切り換えスイッチを備えたマルチファンクションモノレバーをオプションで用意。プロポーションナルコントロールスイッチにより、3本弁アタッチメントも指先で操作可能です。



●サスペンションシート

サスペンションシートの採用により、体への振動を軽減。体重調整や座角調整、リクライニング調整など、シートポジションを最適に調整できる機能とあわせて疲労低減に貢献し、長時間のオペレーションでも疲れ知らずです。また、ランバ(腰部)サポート機能を採用したエアーススペンションシートをオプションで用意しています。



高い解像度で視認性が大幅に向上

●高精彩7インチ液晶マルチモニタ

インストルメントパネルに、高精彩7インチ液晶マルチモニタをビルトイン。車両のコンディション、整備性情報のみならず、省エネ運転支援等、必要に応じて、きめ細かな情報をオペレータに伝達します。



インストルメントパネル

最適姿勢で疲れ知らず

●チルトステアリング

ハンドルの傾斜角(チルト)を調整することができ、オペレータが最も運転しやすい位置関係にセットできます。



指先で軽々と変速

●電気式前後進レバー

ハンドルから手を離さずに指先だけでスムーズに操作できる電気式前後進レバーを採用。前後進切り換えが軽く、確実に行えます。前後進切り換え操作時もショックはわずかで、とてもスムーズ。前後進切り換えの多い作業、狭い現場などでオペレータの負担を軽減します。



天候に左右されず快適作業

●後部熱線ガラス

キャブ後面は熱線ガラスで、凍結時・結露時でもクリアな後方視界が得られます。

●熱線ミラー (オプション)

内蔵された熱線により、雨滴や雪の付着を防ぎます。後部熱線ガラスのスイッチと連動して作動します。スイッチを入れてから約15分後に自動停止する、タイマ機能付きです。



●ドアバイザ (オプション)

換気などで窓を少し開けた時に、車内への雨や雪の侵入を低減します。



オペレータの視点に立った室内装備

●プッシュコントロール式大容量エアコン

キャブ内は最適なコンディションを確保。内・外気導入部には大型フィルタを装着し、キャブ内の空気を清浄に保ちます。また、スライドウィンドウに1インチ(約25mm)開きで停止できる位置を追加。雨天時や寒冷時の換気に便利です。



●多機能オーディオ (オプション) NEW

Bluetooth®接続が可能なAM/FMラジオをオプションで用意。外部入力端子(AUX)を使用してデジタルオーディオプレイヤーなどの携帯音楽プレイヤーも接続できます。(外部入力(AUX)端子付きAM/FMラジオが標準装備)



●外部入力(AUX)端子

外部入力(AUX)端子やDC12V電源(オプション)を運転席左後方に装備しました。



※イラストは衝突検知警報システム(オプション)搭載車です。

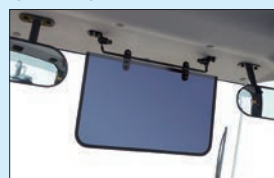
●24V電源取り出しソケット

運転席右前方にDC電源(24V)を装備しました。



快適作業をサポートする標準装備品

●サンバイザ



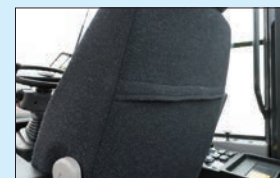
●ルームランプ



●カップホルダ & ユーティリティトレイ



●シートバックポケット

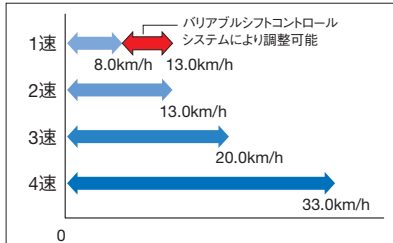


OPERATOR ENVIRONMENT

オペレータ重視の操作性を追求した電子制御HST

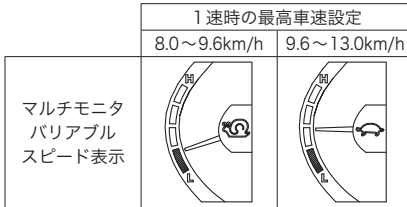
●シフトコントロールシステム

速度レンジ選択スイッチにより、4段階の最高車速が選べます。Vシェープローディング作業時は1速または2速、ロード&キャリア作業時は3速または4速を選択することで効率的な作業が行えます。

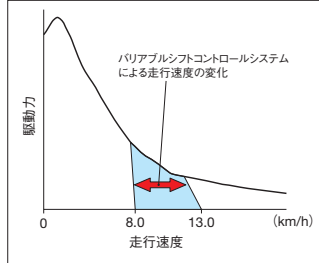


●バリアブルシフトコントロール (VSC) システム 特許

速度レンジ1速時に、走行速度調整ダイヤルを回すと、最高車速を8.0km/hから13.0km/hの間で、作業現場に合わせて自由に設定することができます。特に狭い作業現場での積み込み作業では、低車速に設定することにより、効率的な作業がラクに行えます。



- 1 速度レンジ選択スイッチ
- 2 走行速度調整ダイヤル
- 3 トラクションコントロールスイッチ

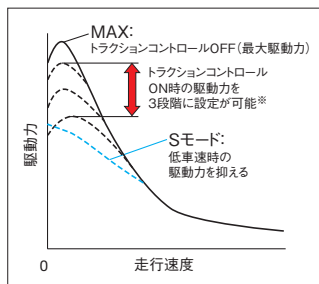
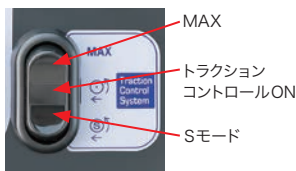


●バリアブルトラクションコントロールシステム 特許

トラクションコントロールスイッチONの状態、低車速時の駆動力を3段階に設定が可能。トルクプロポーションングデフの働きとあいまって、荷や路面条件に最適な駆動力を確保。タイヤがスリップしやすい軟弱地などの路面でタイヤスリップを減少させ、作業がスムーズにこなせます。また、通常路面でも、スリップ防止効果によりタイヤの摩耗が減少するので、タイヤ寿命延長にもつながります。

●Sモード 特許

すべり易い路面で最適な駆動力が得られるSモードを新採用。スイッチ操作ひとつで、雪面での除雪作業などでタイヤスリップを減少させ、容易に作業ができます。



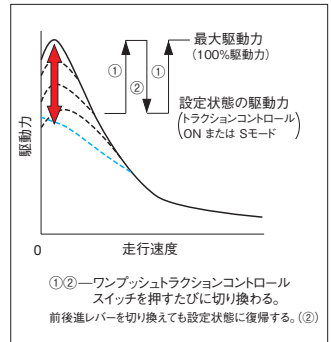
※マルチモニタのユーザーメニューにより、設定可能。

●オーバーランコントロールシステム 特許

電子制御のオーバーランコントロールシステムを採用し、降坂時の安全確保、パワーラインやブレーキの過負荷を防止。車速検知によるコントロールで、通常の坂(勾配6度以下)を下る際には、車速は約34km/h以下に制限されます。
※急勾配降坂時は安全のためブレーキの併用が必要です。

●ワンプッシュトラクションコントロールスイッチ

トラクションコントロールスイッチがON、またはSモードを選択している時に、ワンプッシュトラクションコントロールスイッチを押すと、一時的にトラクションコントロールの設定がキャンセルされ、駆動力が100%にアップします。その後、再度スイッチを押すか、前後進レバーを切り換えるとトラクションコントロールの設定状態に自動復帰します。このスイッチは、かき上げ作業のような、大きな駆動力が一時的に必要な場合に有効です。



アクセルワークだけで加減速コントロール

きめ細かなHST制御により、アクセルペダルの踏み込み量に応じた駆動力が得られ、よりスムーズな運転が可能になります。アクセルをゆるめるとHSTブレーキが効き、アクセルワークだけでラクに加速のコントロールが行えます。また、エンジン低回転時でも駆動力を確保できるので、低燃費を実現します。



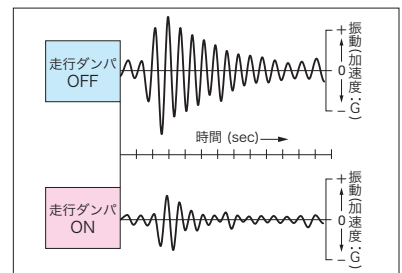
高負荷での微速走行坂道作業もスムーズ

停止状態からでも大きな駆動力を発揮するので、すくい込み作業が容易。負荷をかけての微速走行もスムーズです。またトルクが切れる瞬間がないので、坂道での発進やかき上げ作業がラクに行えます。

優れた走行性を実現し疲労も低減

●アクティブ走行ダンパ

走行路面の凸凹によって発生するさまざまな振動を大幅に低減させ、優れた走行性をもたらすと同時に、オペレータの疲労も大幅に軽減。作業時の荷こぼれ改善やロード&キャリア作業に効果を発揮し、空荷走行もスムーズでスピードアップにつながります。車速が上がると自動的にON、掘削時にはOFFになるため、わずらわしいスイッチ操作は不要です。



※画像はイメージです。

SAFETY

衝突検知警報システム（オプション）

衝突検知警報システムを準備
車両と人、物との衝突事故を軽減 **NEW**

後進時に車両後方の障害物を準ミリ波レーダで検知し、キャブ内のオペレータに障害物の接近を音と表示灯でお知らせします。ホイールローダ向けに開発した誤検知低減機能を備え、生産性は従来そのままに安全性を向上。衝突事故発生時の低減に寄与します。

- ステアリング連動機能
車庫入れ、狭所作業時の不要な検知を低減
- 車速連動機能
衝突の危険のない距離の検知を低減

※本オプションシステム選択時はリヤビューカメラ&モニタ（オプション）も同時選択が必要です。



- 本システムは、あらゆる条件で衝突を軽減する装置ではありません。性能には限界があります。システムに頼った使い方や間違った使い方を行った場合には、事故が発生する可能性があります。
- 本システムをお使いになる前には、必ず取扱説明書をお読みいただき、システムについて理解し、正しくお使いください。
- 本システムは、わき見操作や漫然な操作など、オペレータの不注意を防止するための装置ではありません。

後方の安全性向上

●リヤビューカメラ & モニタ（オプション）

車両後方に視認用カメラをオプションで用意。7インチの液晶ディスプレイモニタで後方の安全確認をサポートします。また、リヤビューモニタには輝度調整スイッチを装備。オペレータの任意で明るさの微調整が可能です。



リヤビューモニタ輝度調整スイッチ

●セカンダリエンジン停止スイッチ

異常時に備えて運転座席左脇下にエンジン停止スイッチを装備しました。



セカンダリエンジン停止スイッチ

●独立2系統ブレーキシステム

万一前後どちらかのブレーキ回路に故障が生じた場合でも制動力を確保するセカンダリブレーキとしての機能を装備しています。

●パーキングブレーキの掛け忘れを防止

パーキングブレーキを掛けずにエンジンを停止すると警告灯が点灯して断続的にブザーが鳴り、パーキングブレーキの掛け忘れを知らせます。また、パーキングブレーキをかけたまま前後進レバーを操作するとブザーが鳴り、パーキングブレーキの引きずり走行を防止します。



パーキングブレーキ掛け忘れ警告灯

万が一の転倒や落下物からオペレータを守る

●ROPS/FOPSキャブ

強固な構造により、万一の場合でもオペレータの安全を確保するROPS/FOPSキャブを標準装備。キャブ前面ガラスは合わせガラスの大型平面ピラーレスガラスを採用しワイドな視界を確保します。

ROPS (ISO 3471) : Roll-over Protective Structure
(転倒時運転者保護構造)

FOPS (ISO 3449) : Falling Objects Protective Structure
(落下物保護構造)

隅々にまで気を配った安全対策

●LED作業灯（オプション） **NEW**

キャブ上前方と後方にLED作業灯をオプションで用意。暗い夜間の現場も明るく照らします。

●シートベルト未装着警報

シートベルト未装着時に点灯して注意を促します。



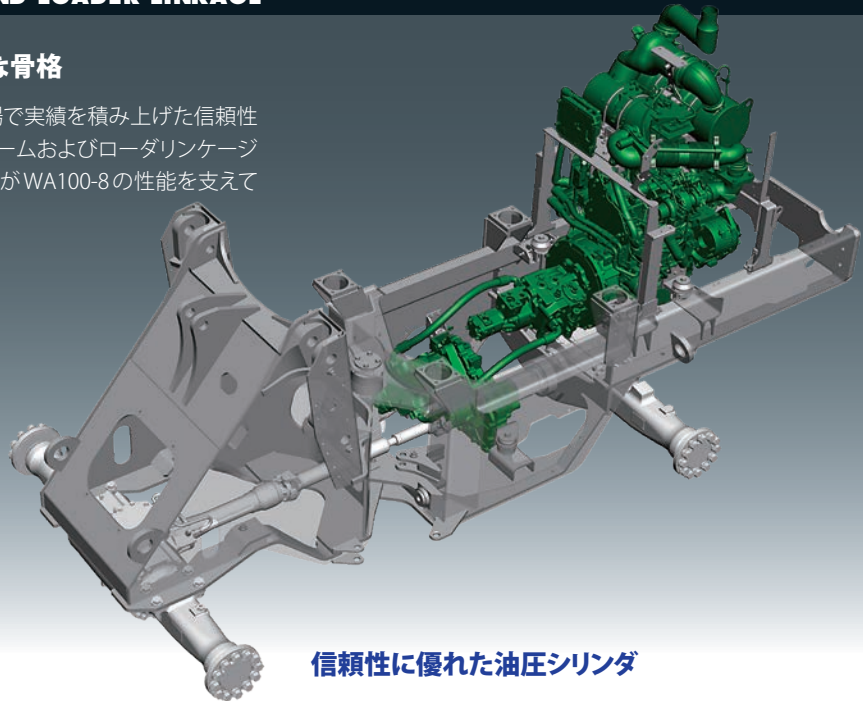
シートベルトコーションランプ

DURABILITY & RELIABILITY

HIGH-RIGIDITY FRAMES AND LOADER LINKAGE

高い掘削性能に耐える強靱な骨格

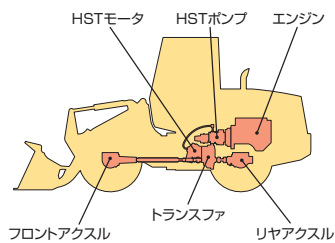
お客さまに鍛えられ、あらゆる現場で実績を積み上げた信頼性の高いフロントフレーム、リアフレームおよびローダリンクージを採用。強靱で耐久性の高い骨格がWA100-8の性能を支えています。



実績ある高品質

●コマツコンポーネント

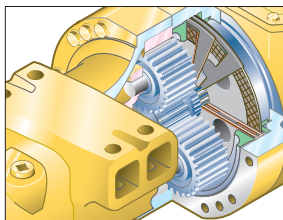
エンジン、トランスファ、アクスルなどパワートレインはもとより、油圧機器、電装品もコマツオリジナル。一貫生産システムによる徹底した品質管理体制下にて組み立てられています。



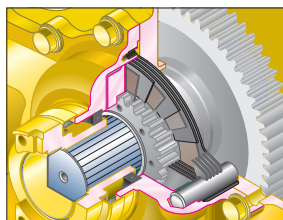
信頼できるブレーキシステム

●全油圧式密閉湿式ディスクブレーキ

全油圧式独立2系統ブレーキシステムの採用により、エア回路のドレン作業が不要で、エア回路の凍結やサビつきの心配もなく、信頼性に優れています。また、4輪とも密閉湿式ディスクブレーキなので、軟弱地や水溜りの中でも常に確実な制動力を発揮します。



密閉湿式ディスクブレーキ

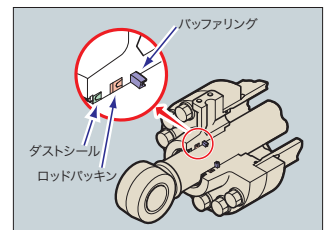


湿式ディスクパーキングブレーキ

信頼性に優れた油圧シリンダ

●バッファリング

全油圧シリンダのヘッド側にバッファリングを装着。ロッドパッキンへの負荷を軽減し、外部への油モレを低減させます。



さびの発生を抑え美しさを維持

●カチオン電着塗装 / メラミン焼き付け

下地処理にカチオン電着塗装を、上塗りにメラミン焼き付け塗装を採用。外観仕上り品質に優れ、厳しい環境下でも輝きのある美しい外観を長期間保ちます。

油圧ラインを確実にシール

●フェイスシール継ぎ手

O-リングにより確実にシールするフェイスシール継ぎ手を採用。油モレに対する信頼性に優れています。



高い耐水性・耐塵性

●シールドコネクタ

主要ハーネスの接続、およびコントローラのコネクタには、建設機械用として高い信頼性を誇るシールドコネクタを採用。耐水性、耐塵性に優れています。



ECOLOGY

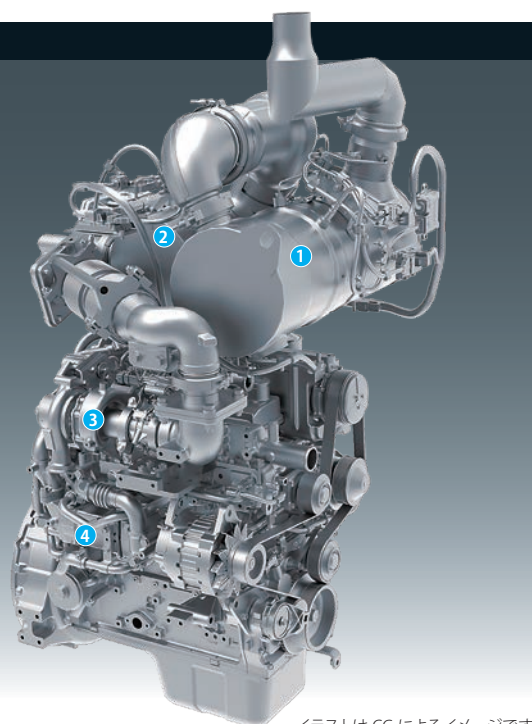
KOMATSU NEW ENGINE TECHNOLOGIES

コマツ最新エンジンテクノロジーの結晶 特定特殊自動車排出ガス2014年基準 対応エンジン搭載

特定特殊自動車排出ガス2014年基準は、NOxの排出量を2011年規制に対して大幅に低減する必要があります。WA100-8では、2011年規制対応技術を改良するとともに新たに排出ガス後処理システムを採用し、2014年基準をクリアしたクリーンエンジンを開発しました。コマツは、エンジンを自社開発・自社生産している強みを生かし、さらなる環境負荷の低減と優れた経済性の両立を実現しました。



- ① 選択触媒還元 (SCR)
- ② コマツディーゼル酸化触媒 (KDOC)
- ③ バリアブルフローターボチャージャ
- ④ 排気再循環 (EGR) クーラ



イラストはCGによるイメージです。

新型エンジンに適用している技術

●建設機械用排出ガス後処理システム

SCRとKDOCを組み合わせて、NOxと粒子状物質 (PM) を除去する新システムです。SCRは、AdBlue®を最適な量とタイミングで噴射することにより、NOxを無害な水 (H₂O) と窒素 (N₂) に分解します。KDOCは、高効率ディーゼル酸化触媒により、PMを除去します。

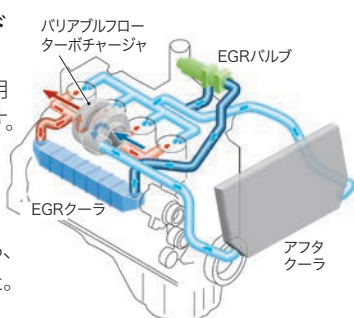


●電子制御システム

各所に配置されたセンサで、稼動状況に合わせて機体を最適に制御。NOxやPMの低減とともに、燃料消費量や騒音の低減に貢献します。また、エンジンの状態は、車載ネットワークを通じてマルチモニタに表示されます。さらに、これらの情報をKOMTRAXで管理することにより、最適なメンテナンスを行うことができます。

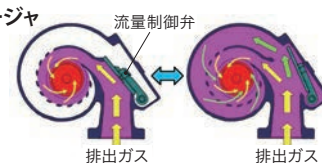
●建設機械用電子制御ケールド EGR システム

排出ガスの一部を燃焼に再利用してNOxを低減するシステムです。再循環排出ガス量を増やしつつ、高効率でコンパクトな新冷却システムを採用。燃料消費量の低減を図りながら、NOxの大幅低減を達成しました。



●バリアブルフローターボチャージャ

流量制御弁が排気タービンホイールの速度を制御して、エンジン燃焼室に速度と負荷に応じた最適な空気流量を供給。高効率燃焼で排出ガスのクリーン化と燃料消費量を低減します。



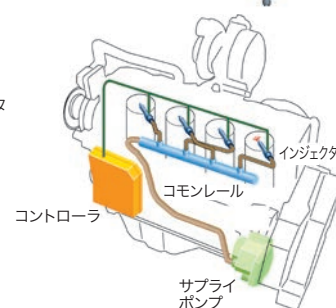
●KCCV

クランクケース内に漏れ出したブローバイガス (未燃焼の混合気) 中のオイル分をKCCVフィルタで除去して吸気側に還元し、新しい混合気と混ぜて燃焼させることによりPMを除去します。



●建設機械用コモンレール式 最適燃料噴射システム

従来のシステムよりもさらに高圧化した燃料をコンピュータで最適に噴射制御。より完全燃焼に近づけて、エンジン回転の全領域でPMを低減するとともに、燃料消費量を低減しました。



●16バルブシリンダヘッド&最適燃焼システム

16バルブシリンダヘッドの採用とともに、ピストン上部の燃焼室形状を改良。燃焼効率の大幅な向上により、パワーを維持しながらNOxやPM、燃料消費量を低減します。



●低騒音設計

徹底した低騒音設計により、優れた静粛性を実現。国土交通省の低騒音基準値に適合しています。

LARGE HIGH RESOLUTION LCD MONITOR

必要な情報を必要ときに表示できる 高精彩7インチ液晶マルチモニタ

スイッチパネルの操作によりエアコン設定や各種メニューの設定が可能です。また、マルチモニタの表示を切り換えることにより、運転実績、省エネ運転支援、故障診断、メンテナンス情報などが表示できます。

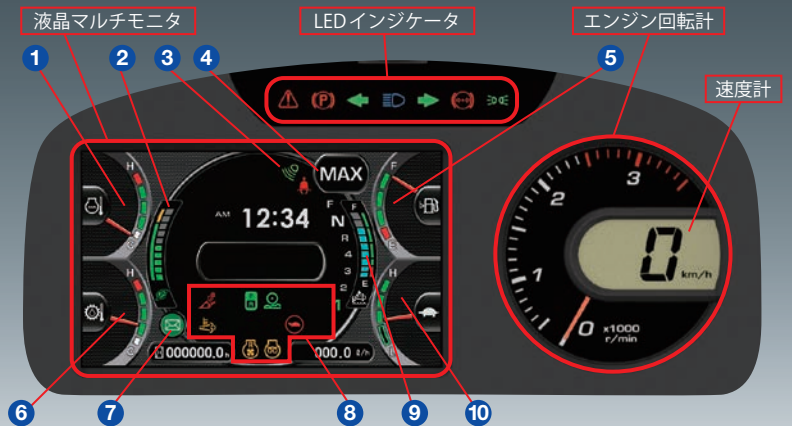
インストゥルメントパネル

- 1 エンジン水温計
- 2 エコゲージ
- 3 衝突検知警報システム表示灯 (オプション)
- 4 トラクションレベル
- 5 燃料計
- 6 HST 油温計
- 7 メッセージパイロットランプ
- 8 パイロットランプ
- 9 AdBlue® レベルゲージ
- 10 バリアブルスピード表示

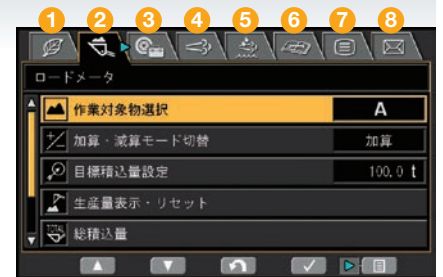
スイッチパネル

- 1 数値入力キー
- 2 ファンクションスイッチ

インストゥルメントパネル



スイッチパネル



※上記はロードメータ (オプション) を含む。

視覚的で操作しやすいユーザメニュー

メニューキーを押すとユーザメニュー画面に切り換わります。それぞれの機能ごとにひとつのタブにわかりやすくまとめているので、ワンタッチで簡単に検索できます。



メニューキー

ユーザメニュー

- 1 省エネガイドンス
- 2 ロードメータ (オプション)
- 3 車体設定・情報
- 4 後処理装置再生
- 5 SCR 情報
- 6 メンテナンス
- 7 モニタ設定
- 8 メッセージ確認

1 省エネガイドンス

- ・ 運転実績
- ・ エコガイドンス記録
- ・ 燃費履歴
- ・ 表示設定

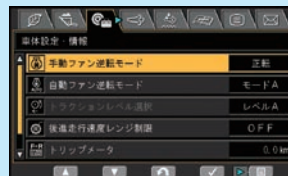
2 ロードメータ (オプション)

- ・ 目標積み込み量設定
- ・ 生産量表示
- ・ 総積み込み量



3 車体設定・情報

- ・ 手動ファン逆転モード
- ・ 自動ファン逆転モード など



4 後処理装置再生

- ・ 再生停止
- ・ 定置手動再生

5 SCR 情報

- ・ AdBlue® 残量の確認
- ・ AdBlue® 系統の情報

6 メンテナンス

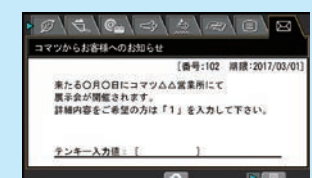
- ・ 各種メンテナンス時間の確認・リセット



7 モニタ設定

- ・ リヤビューモニタ設定 (オプション)
- ・ メータ表示選択
- ・ 画面調整
- ・ 言語設定 (27言語から選択可能) など

8 メッセージ確認





エコゲージ

ポップアップメッセージ

液晶マルチカラーモニタが省エネ運転を力強くサポート

●リアルタイム表示のエコガイド

運転中のモニタ画面にメッセージをポップアップ表示し、リアルタイムでオペレータにお知らせします。

●省エネ運転をアシストするエコゲージ

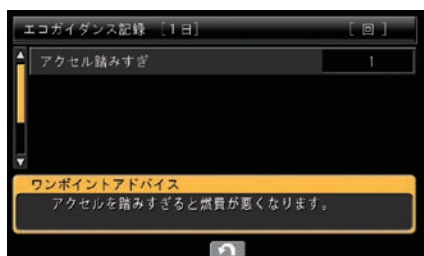
モニタ画面にエコゲージを装備。さらに、任意で燃費目標値(グリーン表示の範囲内)を設定することができ、より燃費効率の良い運転が行えます。

●運転実績・エコガイド記録・燃費履歴を表示

ユーザメニューからワンタッチで運転実績・エコガイド記録・燃費履歴を確認することができ、トータルでの燃費低減に活用できます。



運転実績



エコガイド記録



燃費履歴

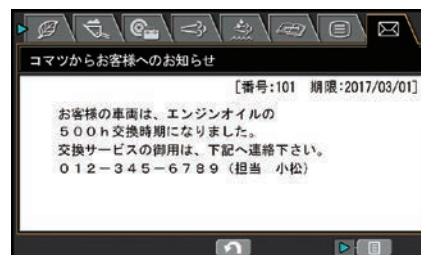
安心の機能でお客さまをバックアップ

●エンジン始動ロック機能

あらかじめ記憶させたパスワードを入力しないとエンジン始動できないロック機能を装備。大切な車両を盗難から守ります。

●KOMTRAX メッセージ

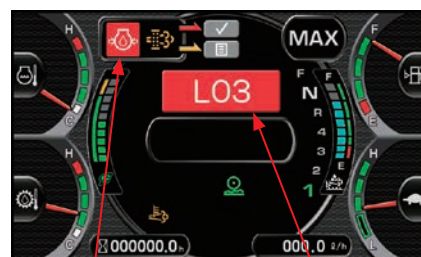
KOMTRAXの通信機能を使って販売サービス店からのメッセージを受信し、モニタ画面で見ることができます。



●機器管理監視システム

異常チェック機能

万一の異常発生時には、油圧、ソレノイドON/OFF、断線、エンジン回転数、電流値などが正常に機能しているかをモニタでスピーディーにチェックし、休車時間を最小限に抑えることができます。



コーション表示

アクションレベル (緊急度レベル)

メンテナンス履歴記憶機能

エンジンオイル交換などのメンテナンス履歴を記憶することができます。



故障履歴記憶機能

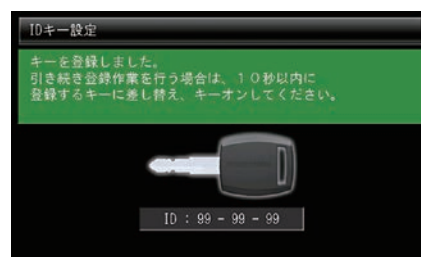
一度起きた故障を記憶して点検整備時に活用できます。

盗難から車両を守る

●IDキー (オプション) NEW

始動キーにICチップ内蔵のIDキーをオプションで用意。機械に登録済みのIDキー以外では、エンジン始動できません。

※万一、登録済みのIDキーが盗難にあたり紛失した場合には、お客さま自身でIDキーの登録を消去できます。



※マルチモニタの表示は、一部イメージが含まれます。

EASY MAINTENANCE

容易なメンテナンス

●ガルウイング式エンジンサイドカバー

ガルウイング式エンジンサイドカバーは、ガススプリングによってわずかな力でラクに開閉できます。また、大きいサイドカバーで開口面積が広く、日常点検が容易です。エンジンルームの奥まで容易にアクセスできるよう、フレームの右側には大型ステップを装備しています。



●容易なラジエータ清掃

簡単にフルオープンできるリヤグリルとボルトオン式で開閉できるスイング可能な油圧駆動ファンの採用により、冷却ユニットの清掃容易化を図りました。また、ラジエータ、空冷アフタクーラ、オイルクーラは横一列に配置され、清掃性アップを図っています。



油圧駆動ファン

●高効率燃料フィルタ

ろ過効率を高めた高効率燃料フィルタを採用。また、リモート化により点検や交換が容易に行えます。

●ウォーターセパレータ機能付き燃料プレフィルタ

燃料に混入した水やゴミを除去し、燃料系トラブルを未然に防止します。



燃料プレフィルタ

燃料フィルタ

●段差のないフロアマット

フロアマット面と入り口高さを合わせフロアをフラット化。キャブ内に侵入した泥などの排出が容易に行えます。



●清掃がラクな脱着式エアコンフィルタ

エアコンフィルタは内外気とも工具なしで簡単に脱着可能です。外気導入フィルタのカバーは、エンジンキーでロック・解除できます。



内気循環フィルタ



外気導入フィルタ

●ロングライフのオイル&作動油フィルタ

エンジンオイルとエンジンオイルフィルタは500h、作動油と作動油フィルタは2000hの長い交換間隔で、機械経費の節約にも貢献します。

●AdBlue®タンク

定期的な補充を容易にするため、アクセス性の良い車体左側昇降部に装備しています。



●バッテリーディスコネクトスイッチ

電気回路の整備時などに、バッテリーの通電を工具なしで遮断することができます。



●リヤフルフェンダ (オプション)

雨天作業や除雪作業の際、周囲への泥の飛散や車体への泥ハネを防止するリヤフルフェンダをオプションで用意しました。



●フェンダマッドガード

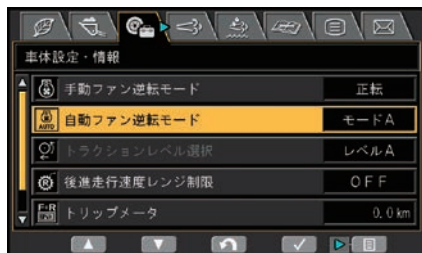


マッドガード

さまざまなメンテナンス情報を、モニタ画面にわかりやすく表示

●自動ファン逆転モードの設定

油圧駆動ファンを自動で逆転させるモードをモニタ画面で確認しながら設定できます。稼動中でも定期的にファンを逆転させ、クーラやラジエータに付着したゴミを吹きとばすことができ、清掃間隔の大幅な延長が図れます。



●メンテナンス時間モニタを表示

残りメンテナンス間隔が30時間※をきると、メンテナンス時間モニタが表示されます。メニューキーを押すとメンテナンス画面に切り換わります。

※ 10～200時間の範囲内で設定変更できます。



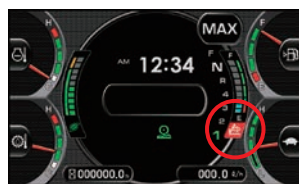
●AdBlue® レベルと補給タイミングのサポート

AdBlue®レベルゲージは常にモニタ画面の右に表示されています。また、AdBlue®補給タイミング※になると、AdBlue®レベル警告灯が表示され、オペレータに直ちにお知らせします。

※2014年特定特殊自動車排出ガス基準では、AdBlue®レベルが非常に低くなるとエンジン出力を制限することを法的に要求しています。



AdBlue® レベルゲージ



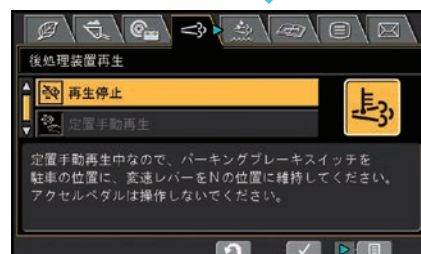
AdBlue® レベル警告灯

●後処理装置再生画面を自動表示

後処理装置の手动再生が必要になると、後処理装置再生画面に自動的に切り換わってお知らせします。



後処理装置再生
モニタ表示



農畜産仕様車

農畜産作業に欠かせない特性である防錆や防塵に配慮するとともに、作業効率の向上も兼ね備えた多彩なアタッチメントを装着することで、堆肥の押し出しや切り返し、牧草の押し上げ、転圧、取り出しなどあらゆる場面での力作業に幅広く貢献します。



標準装備品

- ・ 亜鉛メッキホイール



- ・ 亜鉛メッキバケット



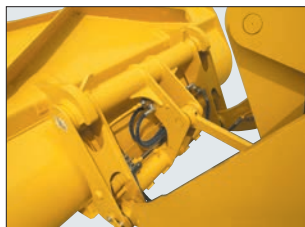
- ・ 折りたたみ式ミラー



- ・ レインキャップ付きロング吸気管
- ・ 3本弁仕様（フロント配管含む）
- ・ ワイドコアラジエータ（ラッチ式開閉ファン）

主なオプション

- ・ マルチカブラ



- ・ ブリクリーナ
- ・ フードスクリーン
- ・ ランパフォーク
- ・ ベールグラップル
- ・ 衝突検知警報システム※

※1 名用キャブ仕様車のみオプション準備

仕様

項目	単位	機種	WA100-8	WA100-8
			農畜産キャブ仕様	農畜産キャノピ仕様
運転質量/機体質量	kg		7975 / 6175	7780 / 5980
定格出力 ネット (JIS D0006-1) ※1	kW/min ¹ [PS/rpm]		73.1/2200 (99.4/2200)	
バケット容量	m ³		1.6	
常用荷重	kg		2080	
タイヤサイズ			16.9-24-10PR (L-2)	
走行速度	1速 前進/後進	km/h	0 ~ 8.0 (13.0) ※2	
	2速 前進/後進	km/h	0 ~ 13.0	
	3速 前進/後進	km/h	0 ~ 20.0	
	4速 前進/後進	km/h	0 ~ 33.0	
アーティキュレート角度	度		38	
最小回転半径 (最外輪中心)	mm		4675	
全幅 (バケット幅)	mm		2390	
全高 (バケット最上昇時)	mm		4700	
ダンピングクリアランス ※3	mm		2695	
ダンピングリーチ ※3	mm		995	
軸距	mm		2600	
全長 (バケット地上)	mm		6330	
全長 (走行姿勢)	mm		6335	
最低地上高	mm		400	
全高 (キャブ・キャノピ上面まで)	mm		3035	
輪距	mm		1780	
車幅	mm		2250	
掘削深さ ※4	mm		260	

※1: 冷却ファン最低回転速度時の値

※2: 8.0 ~ 13.0 km/h の範囲で任意に設定可能

※3: 45°前傾、ボルトオンカuttingエッジ先端まで

※4: 10°前傾、ボルトオンカuttingエッジ先端まで

単位は国際単位系 (SI) による表示。〔 〕内の非 SI 単位は参考値です。

除雪仕様車

前後ともピラーレスで視界性に優れたワイドキャブを搭載。
 足元も広々として余裕の居住空間を実現。
 また、電子制御HST採用によって車速コントロールが容易な自動変速機能を装備。
 さらに、すべり易い路面でも最適な駆動力を得られ、
 雪面での除雪作業におけるタイヤスリップを減少させる
 コマツ独自のトラクションコントロールシステム「Sモード」など、
 操作性を重視した機能で、寒冷地での安全・快適な除雪作業を強力にサポートします。



■ 標準装備品

- ・ドアバイザー (左右)
- ・ルームミラー
- ・後部熱線ガラス (タイマ付)*1
- ・熱線ミラー (タイマ付)
- ・140Aオルタネータ*2
- ・4本弁仕様 (フロント配管含む)
- ・1名用ROPS/FOPSキャブ
- ・2名用キャブ*3

*1 熱線ミラーを装備することで運動します。

*2 2名用キャブ仕様車のみ標準装備

*3 2名用キャブ仕様車は、車両系建設機械の「転倒時運転者保護構造 (ROPS)」および「落下物保護構造 (FOPS)」を有していません。土木作業の目的で使用しないでください。

■ 主なオプション

- ・マルチカブラ
- ・各種除雪ブレード
- ・リヤビューカメラ&モニタ
- ・増設作業灯
- ・衝突検知警報システム※
- ・タコグラフ
- ・スノーブーフカバー
- ・リヤフルフェンダ
- ・スノーワイパーブレード

※1 1名用キャブ仕様車のみオプション準備

■ 仕様

項目	機種		
	単位	WA100-8 除雪仕様	
運転質量/機体質量	kg	7905 / 6190	
定格出力 ネット (JIS D0006-1) ※1	kW/min ⁻¹ (PS/rpm)	73.1/2200 (99.4/2200)	
バケット容量	m ³	1.3	
常用荷重	kg	2080	
タイヤサイズ		16.9-24-10PR(L-2)	
走行速度	1速 前進/後進	km/h	0 ~ 8.0 (13.0) ※2
	2速 前進/後進	km/h	0 ~ 13.0
	3速 前進/後進	km/h	0 ~ 20.0
	4速 前進/後進	km/h	0 ~ 33.0
アーティキュレート角度	度	38	
最小回転半径 (最外輪中心)	mm	4675	
全幅 (バケット幅)	mm	2340	
全高 (バケット最上昇時)	mm	4570	
ダンピングクリアランス ※3	mm	2745	
ダンピングリーチ ※3	mm	930	
軸距	mm	2600	
全長 (バケット地上)	mm	6245	
全長 (走行姿勢)	mm	6275	
最低地上高	mm	400	
全高 (キャブ上面まで)	mm	3035	
輪距	mm	1780	
車幅	mm	2250	
掘削深さ ※4	mm	245	

※1: 冷却ファン最低回転速度時の値

※2: 8.0 ~ 13.0 km/h の範囲で任意に設定可能

※3: 45°前傾、ボルトオンカッティングエッジ先端まで

※4: 10°前傾、ボルトオンカッティングエッジ先端まで

単位は国際単位系 (SI) による表示。()内の非 SI 単位は参考値です。

1.5m³ ライトデューティ (LD) 仕様車

1.5m³の大容量バケットと専用の大径タイヤの採用により高い安定性を確保。ラージバケットシリンダによる強力な掘起力 (バケットシリンダ) が高効率作業を実現し、優れた作業性を発揮します。

●高効率作業の実現

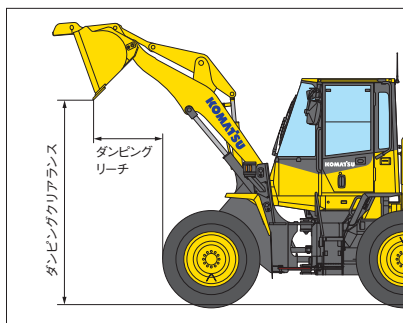
ラージバケットシリンダによる強力な掘起力 (バケットシリンダ) が優れた作業性を発揮します。

最大掘起力 (バケット)

72.6kN

●余裕の積み込み作業

交換が容易なボルトオンカuttingエッジ (B.O.C.) を装備した 1.5m³の大容量ライトマテリアルバケットを標準装備。刃先長さが長く、製品積み込みに最適なバケット形状の採用によりすくい込みがラクに行え、積荷走行時の荷こぼれも抑えられます。大きなダンピングクリアランス・リーチとあいまって、余裕をもって高効率な積み込み作業が行えます。



ダンピングクリアランス

2735mm (B.O.C.)

ダンピングリーチ

940mm (B.O.C.)

バケット容量

1.5m³

■標準装備品

- ・1.5m³ライトマテリアルバケット (B.O.C.*付)
- ・ラージバケットシリンダ
- ・18.4-24-10PR (L-2) タイヤ
- ・アンチスリップデフ

■主なオプション

- ・1.5m³マルチカプラ用ライトマテリアルバケット
- ・衝突検知警報システム

*ボルトオンカuttingエッジ



●最高速アップ

18.4-24-10PRの大径タイヤを装着することにより、標準車に対して最高車速がアップしています。

最高車速

34.5km/h

●タイヤスリップを防止

軟弱地、砂地、雪や水で濡れた路面などでタイヤスリップを減少させて充分な駆動力を確保するアンチスリップデフを標準装備しました。

■仕様

項目	機種	WA100-8 1.5m ³ ライトデューティ (LD) 仕様
運転質量 / 機体質量	kg	8005 / 6240
定格出力 ネット (JIS D0006-1) ※1	kW/min ¹ [PS/rpm]	73.1/2200 [99.4/2200]
バケット容量	m ³	1.5
常用荷重	kg	2080
タイヤサイズ		18.4-24-10PR (L-2)
走行速度	1速 前進/後進	km/h 0 ~ 8.0 (13.0) ※2
	2速 前進/後進	km/h 0 ~ 13.0
	3速 前進/後進	km/h 0 ~ 20.0
	4速 前進/後進	km/h 0 ~ 34.5
アーティキュレート角度	度	38
最小回転半径 (最外輪中心)	mm	4695
全幅 (バケット幅)	mm	2390
全高 (バケット最上昇時)	mm	4660
ダンピングクリアランス ※3	mm	2735
ダンピングリーチ ※3	mm	940
軸距	mm	2600
全長 (バケット地上)	mm	6275
全長 (走行姿勢)	mm	6300
最低地上高	mm	430
全高 (キャブ・キャノピ上面まで)	mm	3065
輪距	mm	1820
車幅	mm	2320
掘削深さ ※4	mm	225

※1: 冷却ファン最低回転速度時の値

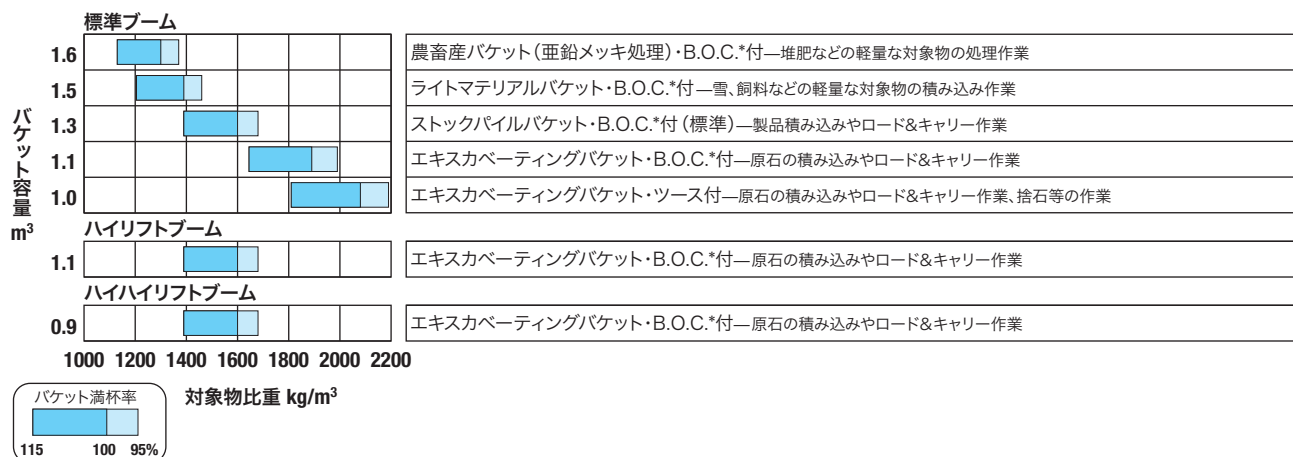
※2: 8.0 ~ 13.0 km/h の範囲で任意に設定可能

※3: 45°前傾、ボルトオンカuttingエッジ先端まで

※4: 10°前傾、ボルトオンカuttingエッジ先端まで

単位は国際単位系 (SI) による表示。()内の非 SI 単位は参考値です。

バケットセレクション



バケットとタイヤの選定

作業内容や現場状況に最適な作業機、タイヤを選択してください。

作業内容	作業機の選定	現場状況	タイヤの選定
製品の積み込み 製品のロード&キャリア	●ストックパイルバケット (B.O.C.*付) (1.3m³) 標準 	一般の足場	16.9-24-10PR (L-2:トラクション) 15.5-25-8PR (L-2:トラクション)
		整備された足場	15.5-25-8PR (L-2:トラクション)
堆肥、雪、飼料など軽量な 対象物の積み込み作業	●ライトマテリアルバケット (B.O.C.*付) (1.5m³)  ●農畜産バケット (B.O.C.*付) (1.6m³) 	軟弱で整備された足場	16.9-24-10PR (L-2:トラクション) 15.5-25-8PR (L-2:トラクション)
		硬い足場	16.9-24-10PR (L-3:ロック)
		一般の足場	16.9-24-10PR (L-3:ロック)
製品と原石の積み込み	●エキスカベータリングバケット (B.O.C.*付) (1.1m³)  ●エキスカベータリングバケット (ツース付) (1.0m³) 	一般の足場	16.9-24-10PR (L-3:ロック)
		軟弱な足場	16.9-24-10PR (L-3:ロック)

*ボルトオンカuttingエッジ

各種バケット

標準ブーム (バケットヒンジピン高さ: 3485mm)

項目	バケット種類		エキスカベータリング		低騒音		マルチクラブ用 ライトマテリアル	ストックパイル	ライトマテリアル	農畜産
	山積	平積	一体式ツース	B.O.C.*	B.O.C.*		B.O.C.*	B.O.C.* (標準)	B.O.C.*	B.O.C.*
バケット容量	m³	m³	1.0	1.1	1.1	1.3	1.2	1.3	1.5	1.6
ダンピングクリアランス	mm	mm	2850	2790	2790	2745	2560	2745	2700	2690
ダンピングリーチ	mm	mm	850	880	880	930	930	930	970	995

ハイリフトブーム (バケットヒンジピン高さ: 3750mm)

項目	バケット種類		エキスカベータリング		マルチクラブ用 ライトマテリアル
	山積	平積	一体式ツース	B.O.C.*	B.O.C.*
バケット容量	m³	m³	1.0	1.1	1.2
ダンピングクリアランス	mm	mm	3130	3070	2845
ダンピングリーチ	mm	mm	915	945	1000

ハイハイリフトブーム (バケットヒンジピン高さ: 4020mm)

項目	バケット種類		エキスカベータリング	
	山積	平積	一体式ツース	B.O.C.*
バケット容量	m³	m³	0.8	0.9
ダンピングクリアランス	mm	mm	3435	3375
ダンピングリーチ	mm	mm	915	945

*ボルトオンカuttingエッジ

仕様パターン

●：標準仕様(変更不可) ◎：標準仕様(変更可) ○：選択仕様

コード名	WA100-8						
	キャノピ	標準キャブ	農畜産パッケージ	民間向け除雪パッケージ (1名キャブ)	民間向け除雪パッケージ (2名キャブ)	ライトデューティ 仕様	官庁向け除雪パッケージ (2名キャブ)
	LAA	LAB	LAC	LAD	LAE	LAF	LAY
ブーム							
標準ブーム	◎	◎	◎	●	●	●	●
ハイリフトブーム	○	○	○	—	—	—	—
ハイハイリフトブーム	○	○	—	—	—	—	—
バケット バケットの種類と組み合わせの詳細については、19ページ「バケットセレクション」と「各種バケット」を参照してください。							
1.6m ³ 農畜産バケット(亜鉛メッキ処理・B.O.C.*1付)	—	—	◎	—	—	—	—
1.5m ³ ライトマテリアルバケット(B.O.C.*1付)	○	○	○	○	○	◎	○
1.3m ³ 低騒音バケット(B.O.C.*1付)	○	○	—	—	—	—	—
1.3m ³ ストックパイルバケット(B.O.C.*1付)	◎	◎	◎	◎	◎	—	—
1.2m ³ マルチカブラ用ライトマテリアルバケット(B.O.C.*1付)	○	○	○	○	○	—	○
1.1m ³ 低騒音バケット(B.O.C.*1付)	○	○	—	—	—	—	—
1.1m ³ エキスカベータリングバケット(B.O.C.*1付)	○	○	—	—	—	—	—
1.0m ³ エキスカベータリングバケット(ツース付)	○	○	—	○	—	—	—
タイヤ							
16.9-24-10PR(L-2:トラクション)	◎	◎	◎	◎	◎	—	◎
15.5-25-8PR(L-2:トラクション)	—	—	—	—	—	—	○
18.4-24-10PR(L-2:トラクション)	—	○	○	○	○	◎	—
バルブ							
2本弁仕様	◎	◎	○	—	—	◎	—
3本弁仕様(フロント油圧配管含む)	○	○	◎	—	—	○	—
4本弁仕様(フロント油圧配管含む)	—	○	○	●	●	○	◎
5本弁仕様(フロント油圧配管含む)	—	—	—	—	—	—	○
キャブ							
1名用ROPS/FOPSキャブ(ISO 3471/ISO 3449)	—	◎	◎	●	—	●	—
2名用*2	—	○	—	—	●	—	●
1名用ROPSキャノピ(ISO 3471)	●	—	○	—	—	—	—
オペレータシート							
サスペンションシート	●	◎	◎	◎	●	◎	●
エアサスペンションシート	—	○	○	○	—	○	—
オルタネータ							
85Aオルタネータ	●	◎	◎	◎	—	◎	—
140Aオルタネータ	—	○	○	○	●	○	●
ラジエータ							
標準ラジエータ	◎	◎	—	●	●	◎	●
ワイドコアラジエータ	○	○	●	—	—	○	—
周辺安全装置							
衝突検知警報システム*3	—	○*4	○*5	○	—	○	—
キャブ上前方作業灯(LED)	—	○*4	○*5	○	—	○	—
キャブ上後方作業灯(LED)*6	—	○*4	—	○	—	—	—
熱線ミラー(タイマ付)	—	○	—	●	●	—	●
リヤビューカメラ&モニタ	○	○	○	○	○	○	○
非常点滅灯	●	●	●	●	●	●	●
黄色作業灯	—	○	○	○	○	○	○
フロント熱線ガラス	—	—	—	—	○	—	○
後部熱線ガラス	—	●	●	●	●	●	●
その他							
多機能オーディオ*7	—	○*4	○*5	○	—	○	—
IDキー	○	○	○	○	○	○	○
大容量エアコン	—	◎	◎	●	●	●	◎
サンバイザ	—	●	●*5	●	●	●	●
外部入力(AUX)端子付きAM/FMラジオ	—	◎	◎*5	◎	◎	◎	◎
ワイバ/ウォッシュャ(フロント&リヤ)	—	●	●*5	●	●	●	●
バックアップアラーム*8	●	●	●	●	●	●	●
走行ダンパ	●	●	●	●	●	●	●
アンチスリップデフ	○	○	○	○	○	○	○
リヤフルフェンダ	○	○	○	○	○	○	○
マルチファンクションモノレバー	○	◎	◎	—	—	○	—
ロードメータ*9	—	○	—	—	—	—	—
追加12V電源取り出しソケット	—	○	○	○	○	○	○
レインキャップ付きショート吸気管	◎	◎	—	◎	◎	◎	◎
ブリクレーナ付きショート吸気管	○	○	—	○	—	○	—
レインキャップ付きロング吸気管	○	◎	◎	—	—	○	—
ブリクレーナ付きロング吸気管	—	○	○	—	—	○	—
フードスクリーン	—	○	○	—	—	○	—
タコグラフ	—	○	—	—	○	—	○
ドアバイザ	—	○	○	●	●	○	●
マルチカブラ	○	○	○	○	○	○	○

※1 ボルトオンカッティングエッジ
 ※2 2名用キャブ仕様車は、車両系建設機械の「転倒時運転者保護構造(ROPS)」および「落下物保護構造(FOPS)」を有しておりません。土木作業の目的で使用しないでください。
 ※3 衝突検知警報システム選択時は、リヤビューカメラ & モニタも同時選択が必要です。
 ※4 2名用キャブ選択時には、これらの装備品は装着できません。
 ※5 ROPSキャノピ選択時には、これらの装備品は装着できません。
 ※6 2名用キャブ選択時にはハロゲンタイプの作業灯となります。
 ※7 Bluetooth®接続の動作確認は一定条件下で実施したものです。接続機器の仕様によっては、確認した内容と異なる場合があります。
 ※8 キャブ仕様車では、バックアップアラームのオン/オフ切り替えが可能です。
 ※9 ロードメータ選択時、作業機レバーは操作スイッチ付きのモノレバーに変更となります。

オプションの組み合わせによって装着できない場合があります。オプション選定時は販売代理店にご相談ください。

WA100-8

標準装備品・任意選択オプション

標準装備品

● エンジン関係

- ・排出ガス対策型エンジン
(特定特殊自動車排出ガス2014年基準適合)
- ・5.5kWスタータ
- ・大容量バッテリー

● キャブおよび装備品

- ・サスペンションシート
- ・2点式シートベルト
- ・高精彩7インチ液晶マルチモニタ
- ・チルトステアリング
- ・カップホルダ
- ・ユーティリティトレイ
- ・フロアマット
- ・外部入力 (AUX) 端子付き AM/FM ラジオ

● 照明装置

- ・バックアップランプ
- ・ターンシグナルランプ
- ・非常点滅灯
- ・後方作業灯 (左右)
- ・ストップ/テールランプ

● 安全装置

- ・セカンダリエンジン停止スイッチ
- ・密閉湿式ディスクブレーキ
- ・セカンダリブレーキ
- ・ハンドレール
- ・電気式ホーン
- ・湿式ディスクパーキングブレーキ
- ・パーキングブレーキ掛け忘れ防止機能

● その他の装備

- ・電子制御HST
- ・アクティブ走行ダンパ
- ・省エネガイドランス
- ・機器管理監視システム
- ・エンジン始動ロック機能
- ・フロントフェンダ
- ・樹脂製マッドガード
- ・自動逆転機能付き油圧駆動ファン
- ・ウォータセパレータ付き燃料プレフィルタ
- ・バッテリーディスコネクトスイッチ
- ・KOMTRAX
- ・カウンタウエイト
- ・工具一式
- ・車検仕様
- ・国土交通省指定低騒音型建設機械

アタッチメント・オプション

- ・1.0m³エキスカベータリングバケット (ツース付)
- ・1.1m³エキスカベータリングバケット (B.O.C.*付)
- ・1.1m³低騒音バケット (B.O.C.*付)
- ・1.2m³マルチカブラ用ライトマテリアルバケット (B.O.C.*付)
- ・1.3m³ストックパイルバケット (B.O.C.*付)
- ・1.3m³低騒音バケット (B.O.C.*付)
- ・1.5m³ライトマテリアルバケット (B.O.C.*付)
- ・1.6m³農畜産バケット
(亜鉛メッキ処理・B.O.C.*付)
- ・各種除雪ブレード
- ・マルチカブラ
- ・各種タイヤ
- ・リヤビューカメラ&モニタ
- ・マルチファンクションモノレバー

- ・エアサスペンションシート
- ・追加12V電源取り出しソケット
- ・熱線ミラー (タイマ付)
- ・ドアバイザ
- ・リヤフルフェンダ
- ・アンチスリップデフ
- ・ハイリフトブーム
- ・ハイハイリフトブーム
- ・3本弁仕様 (フロント油圧配管含む)
- ・4本弁仕様 (フロント油圧配管含む)
- ・5本弁仕様 (フロント油圧配管含む)
- ・ロードメータ
- ・140Aオルタネータ
- ・ワイドコアラジエータ
- ・ROPS (ISO 3471) キャノピ

- ・2名用キャブ
- ・3点式シートベルト (補助席用)
- ・フードスクリーン
- ・レインキャップ付きショート吸気管
- ・ブリクリーナ付きショート吸気管
- ・レインキャップ付きロング吸気管
- ・ブリクリーナ付きロング吸気管
- ・タコグラフ
- ・IDキー
- ・キャブ上前方/後方作業灯 (LED)
- ・衝突検知警報システム
- ・多機能オーディオ
(Bluetooth* 規格対応のAM/FM ラジオ)

*ボルトオンカuttingエッジ

注)仕様によって装着できない場合があります。オプション選定時は販売代理店にご確認ください。



KOMATSU CARE LONG & KOMTRAX



新車保証プログラムをグレードアップ。
充実した保証内容でお客様のライフサイクルコスト低減に貢献します。

新車保証プログラム *レンタル業のお客様は対象外となります。 但し4500時間到達時のKDPF清掃は付帯します。

無償メンテナンス

● 次の内容について無償交換 (2000時間まで)

- ・エンジンオイル&エンジンオイルフィルタ
- ・燃料プレフィルタ
- ・AdBlue®タンクブリーザ
- ・AdBlue®フィルタ
- ・パワーラインフィルタ
- ・トランスミッションオイルフィルタ

※機種・型式・仕様により装着されていない装置があります。
※機種によりメンテナンスのインターバルや実施回数が異なります。

● 次の内容について無償清掃 (4500時間まで)

- ・AdBlue®タンク
- ・KDPF



主要装置の延長保証

保証対象装置を最大8年または10000時間のいずれか早い方まで保証

無償メンテナンス終了後も継続してコマツ純正部品・純正油脂をご購入・ご使用いただいている期間は、最大8年または10000時間のいずれか早い方まで対象装置を保証いたします。

※機種により装着されていない装置があります。詳しくはお近くのコマツ販売・サービス店にお問い合わせください。

Komatsu Care Longの延長保証イメージ

最大8年または10000時間のいずれか早い方まで

新車保証
(1年間)

(無償メンテナンス期間)
延長保証

最大4年または
2000時間の
いずれか早い方まで

① コマツ販売・サービス店または
コマツ販売・サービス店が認めた業者による
定期メンテナンスを継続 **延長保証継続**

② コマツ純正部品・純正油脂をご購入・ご使用
いただき、お客様ご自身で取扱説明書に
従った定期メンテナンスを実施 **延長保証継続**

③ コマツ純正油脂・純正部品を使用
しない場合、またはご購入・ご使用を
中断した場合 **延長保証終了**

KOMTRAX

お客様の車両管理業務、燃料経費削減を支援します。

■ 車両管理業務を支援

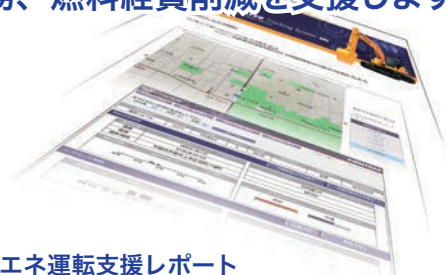
KOMTRAXは、車両から位置、稼働状況、コンディションなどを発信させ、その情報をインターネット経由でご利用いただくシステムです。現場へ行くことなく、いつでも機械の状況が把握でき、車両管理業務の効率化が図れます。

■ KOMTRAXを活用した車両管理

- ・保守管理：メンテナンスの期日管理や故障の予防保全
- ・車両管理：稼働現場、サービスメータ値などの一覧表確認
- ・稼働管理：車両ごとの稼働状況を確認
- ・車両位置確認：地図上で車両の詳細稼働場所を確認
- ・省エネ運転支援：燃料消費量やCO₂排出量の確認、省エネ運転支援レポートの作成
- ・帳票作成：表示データをダウンロードし帳票として活用可能

■ 省エネ運転支援レポート

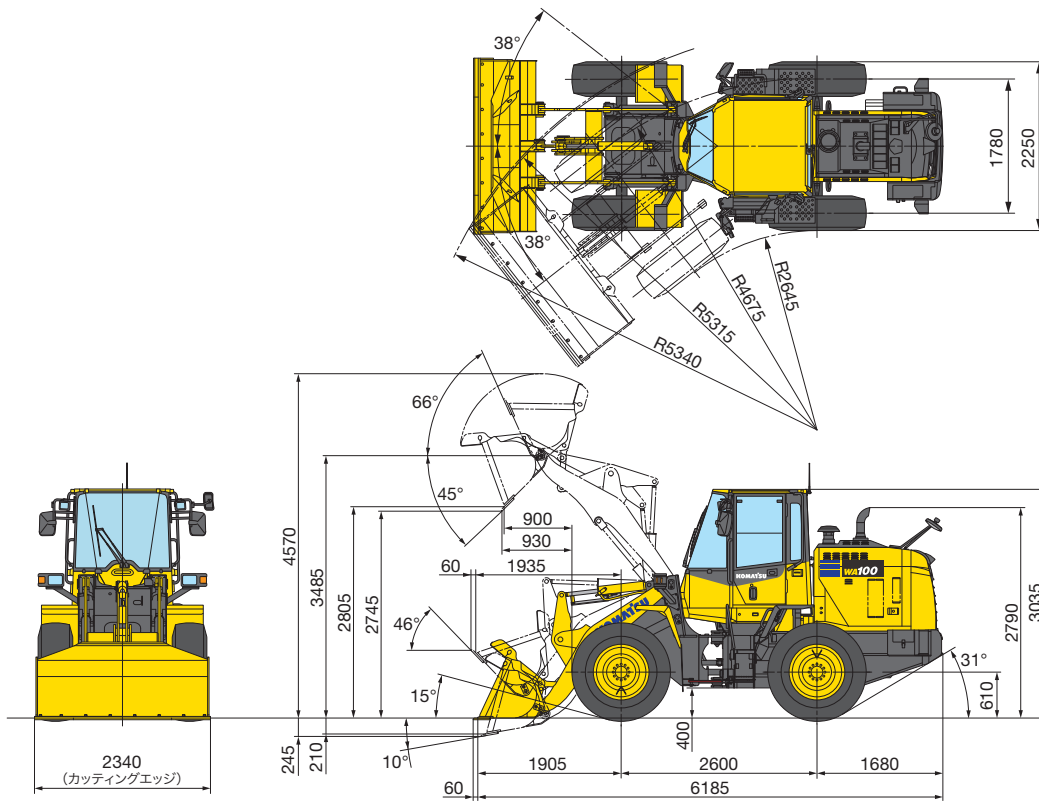
燃料消費量やアイドリングなどの作業情報をもとに、省エネ運転支援レポートなど、お客様に有益な情報を提供することが可能です。



WA100-8

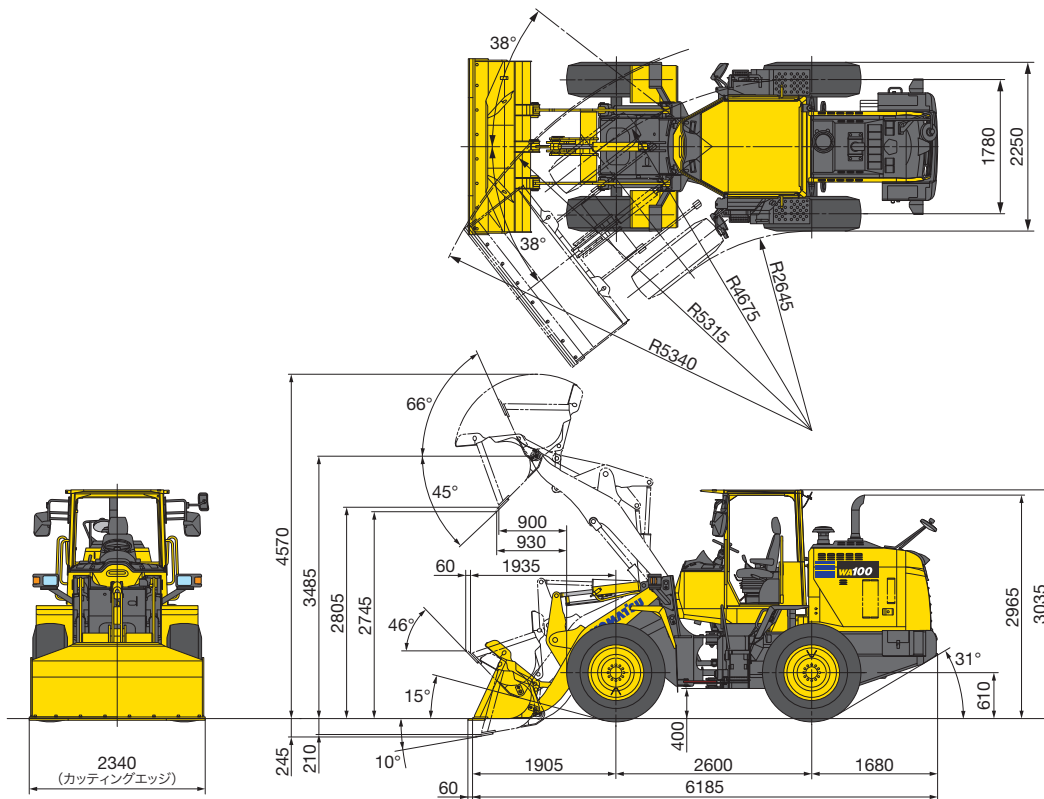
外形図

■ キャブ仕様



単位：mm

■ キャノピ仕様



単位：mm

仕様

項目	単位	機種	WA100-8
道路運送車両法に基づく届出型式			コマツ YDP-WA138
エンジン指定型式			コマツ SAA4D95LE-7-A

(注)道路運送車両法に基づいて届出し国土交通省で審査・決裁されたことにより、特定特殊自動車としての基準適合表示ができます。

仕様			
運転質量		kg	7845
機体質量		kg	6140
エンジン名称			コマツ SAA4D95LE-7
形式			直噴式、ターボ・アフタクーラ・クールド EGR
総行程容積(総排気量)		L [cc]	3.26 [3260]
定格出力 グロス ^{※1}		kW/min ⁻¹ [PS/rpm]	74.2/2200 [101/2200]
定格出力 ネット (JIS D0006-1) ^{※2}		kW/min ⁻¹ [PS/rpm]	73.1/2200 [99.4/2200]
(ファン最高回転速度時のネット出力)		kW/min ⁻¹ [PS/rpm]	70.9/2200 [96.4/2200]
バケット容量 ストックパイル用(B.O.C.) ^{※3} 付)		m ³	1.3
常用荷重		kg	2080
タイヤサイズ			16.9-24-10PR(L-2)
性能			
走行速度	1速 前進/後進	km/h	0 ~ 8.0 (13.0) ^{※4}
	2速 前進/後進	km/h	0 ~ 13.0
	3速 前進/後進	km/h	0 ~ 20.0
	4速 前進/後進	km/h	0 ~ 33.0
最大登坂能力		度	25
アーティキュレート角度		度	38
最小回転半径(最外輪中心)		mm	4675
最大掘起力	バケットシリンダ	kN [kgf]	61.8 (6300)
	上昇時間	秒	5.8
	下降時間	秒	3.0
	ダンブ時間	秒	1.1
バケット			
寸法			
全長		mm	6245
全幅(バケット幅)		mm	2340
全高		mm	3035
ダンピングクリアランス (45° 前傾 B.O.C.) ^{※3} 先端まで)		mm	2745
ダンピングリーチ (45° 前傾 B.O.C.) ^{※3} 先端まで)		mm	930
伝導装置			
走行駆動方式			HST (無段変速)
トランスファ形式			平歯車常時かみあい式
ブレーキ装置			
足ブレーキ形式			油圧式4輪制動密閉湿式ディスク
駐車ブレーキ形式			HST出力軸制動湿式ディスク
油類の容量			
燃料 (JIS 軽油、パラフィン系燃料) ^{※5}		L	131
エンジン潤滑油(交換油量)		L	12.5 (11.5)
AdBlue®(補給量)		L	21.1 (14)

※1：エンジン単体(ファンなし)のグロス出力

※2：冷却ファン最低回転速度時の値

※3：ボルトオンカッティングエッジ

※4：8.0~13.0km/hの範囲で任意に設定可能

※5：JIS K 2204

単位は国際単位系(SI)による表示。()内の非SI単位は参考値です。

- 機体質量3トン以上の建設機械の運転には「車両系建設機械運転技能講習修了証」の取得が必要です。コマツ教習所にて技能講習等を実施しておりますのでご利用ください。
- AdBlue®はドイツ自動車工業会(VDA)の登録商標です。
- Bluetooth®ワードマークおよびロゴは登録商標であり、Bluetooth SIG, Inc. が所有権を有します。コマツグループでは使用許諾の下でこれらのマークおよびロゴを使用しています。
- 本機をご利用される際の注意事項の詳細は、取扱説明書をご覧ください。●本機は改良のため、予告なく変更することがありますのでご了承ください。●掲載写真は一部販売車と異なる場合があります。

●お問い合わせ先

KOMATSU

コマツ
https://www.komatsu.jp/ja



コマツカスタマーサポート株式会社
TEL.050-3481-5517
〒108-0072 東京都港区白金1-17-3 NBF プラチナタワー
URL https://kcsj.komatsu/



コマツ教習所
https://www.komatsu-kyoshujo.co.jp/

オペレータの養成・資格取得(大型特殊・車両系建設機械講習等)はご相談ください。

