

環境に対するさらなるやさしさと高性能の両立を求めて。
 コマツテクノロジーはここまで進化した。



**トータルビークルコントロールにより
 クリーン&パワフルを実現**

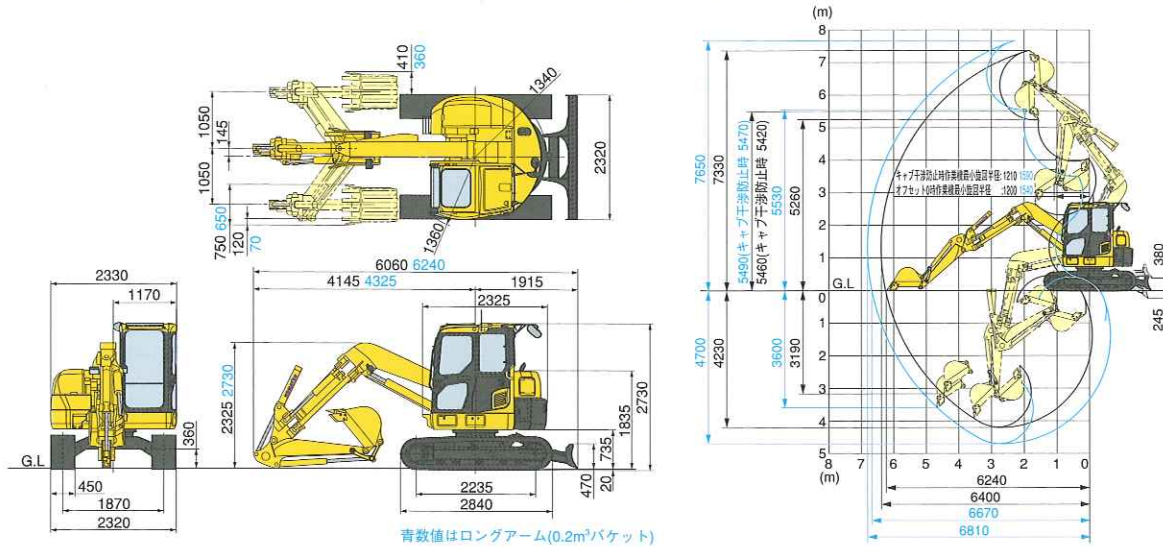
エンジン、油圧ユニット、それらを高度に制御する電子機器類、メインユニットのすべてを自社開発・自社生産。そして、お客様と[FACE TO FACE]による開発へのフィードバックと、そこから生まれる独自の技術とその蓄積——[コマツテクノロジー]はここまで進化しました。エンジン制御コントローラによる燃料高圧高精度多段噴射やコントロールバルブ、メインポンプの油圧・流量制御など、機体のメインユニットを稼動状況に合わせて制御するトータルビークルコントロール(機体総合制御)。PC78UU-8はこの制御により、機械ポテンシャルを最大限に引き出しながら、環境負荷を大きく軽減。さらに、[Eモード]や[エコゲージ]など省エネをアシストする機能も充実した、環境にやさしい新世代マシンに進化を遂げました。



TOTAL VEHICLE CONTROL



外形図／作業範囲図



仕様

項目	機種	PC78UU-8
特定特殊自動車 届出型式		コマツ PC213
エンジン指定型式		コマツ SAA4D95LE-5-C
仕様		
機械質量	kg	7860
機体質量	kg	5975
定格出力 ネット (JIS D0006-1)	kW/min ⁻¹ (PS/rpm)	41/1950 (55/1950)
標準バケット容量 (新JIS/旧JIS)	m ³	0.28/0.25
標準バケット幅 (サイドカッタ含む)	mm	650 (750)
性能		
走行速度 (高速/低速)	km/h	5.0/2.9
旋回速度	min ⁻¹ (rpm)	10 (10)
バケットオフセット量	mm	左1050 右1050
接地圧	kPa (kgf/cm ²)	34.3 (0.35)
登坂能力	度	35
最大掘削力 (新JIS)	アーム	kN (kgf) 38.8 (3960)
	バケット	kN (kgf) 61.3 (6250)
寸法		
全長 (輸送時)	mm	6060
全幅	mm	2330
全高 (輸送時) *1	mm	2730
クローラシュー幅	mm	450
クローラ全長	mm	2840
クローラ中心距離	mm	1870
タンブラ中心距離	mm	2235
後端旋回半径	mm	1340

*1 全高の数値はクローラ高さも含みます。

- 機体重量3トン以上の建設機械の運転には「車両系建設機械運転技能講習修了証」の取得が必要です。コマツ教習所にて技能講習等を実施しておりますのでご利用ください。
- 本機をご利用される際の、注意事項の詳細は取り扱い説明書をご覧ください。
- 本機は改良のため、予告なく変更することがありますのでご了承ください。
- 掲載写真は一部販売車と異なる場合があります。

●お問い合わせは

項目	機種	PC78UU-8
各部装置構造		
エンジン名称		コマツ SAA4D95LE-5
形式		直噴式、ターボ、空冷アフタクーラ付
総行程容積 (総排気量)	ℓ (cc)	3.26 (3260)
定格出力 グロス (JIS D0006-1)	kW/min ⁻¹ (PS/rpm)	42.8/1950 (58/1950)
旋回装置 駆動方式		油圧駆動
走行装置 駆動方式		油圧駆動
走行ブレーキ形式		油圧ロック
標準シュー形式		トリプルグローサシュー
履帯調整装置		グリース式
油圧装置 油圧ポンプ形式		可変ピストン式+ギア式
油圧モータ (走行/旋回)		可変/固定ピストン
最大セット圧力	MPa (kgf/cm ²)	26.5 (270)
容量		
燃料 (軽油)	ℓ	125
作動油 (交換油量)	ℓ	102 (56)
バッテリー容量	Ah	55

単位は国際単位系によるSI単位表示。()内の非SI単位は参考値です。

項目	アーム 単位	1,72m 標準アーム		
		左オフセット最大	オフセット0時	右オフセット最大
作業範囲				
最大掘削高さ	mm	6990	7330	6990
最大ダンブ高さ	mm	4920	5260	4920
最大掘削深さ	mm	3760	4230	3760
最大垂直掘削深さ	mm	2830	3190	2830
最大掘削半径	mm	5970	6400	5970
最大床面掘削半径	mm	5820	6240	5820
作業機最小旋回半径	mm	-	1200	1675
作業機最小旋回半径時高さ	mm	5110	5460	5110

KOMATSU

コマツ商品企画室 TEL 03-5561-2705
 コマツ建機販売(株) TEL 03-5312-6590
 〒107-8414 東京都港区赤坂2-3-6
 URL <http://www.komatsu.co.jp>

●オペレータの養成 資格修得(大型特殊 車両系建設機械講習等)のご相談はコマツの教習センタへ。

コマツ教習所

北海道センタ TEL 011-377-3866	愛知センタ TEL 0586-26-4111
栃木センタ TEL 0285-83-5461	京都センタ TEL 075-924-3050
群馬センタ TEL 027-350-5356	大阪センタ TEL 072-849-2063
埼玉センタ TEL 04-2953-4430	奈良センタ TEL 0743-68-3333
東京センタ TEL 042-632-0635	中国センタ TEL 086-281-2804
神奈川センタ TEL 044-287-2071	四国センタ TEL 0897-58-6631
静岡センタ TEL 054-262-0005	九州センタ TEL 092-935-4131
粟津センタ TEL 0761-44-3930	