

GALEO

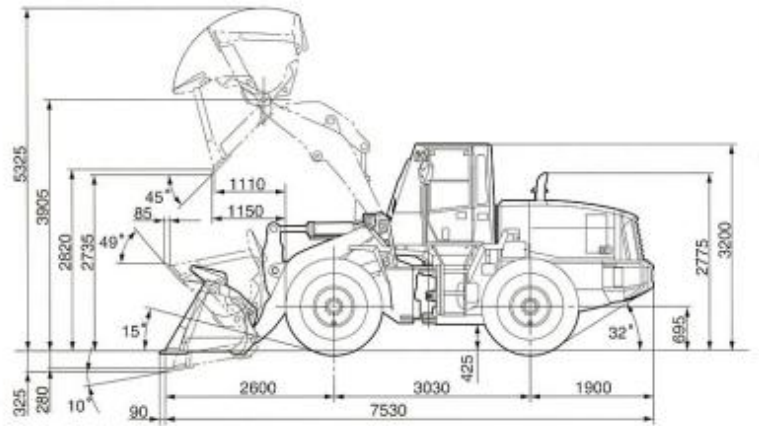
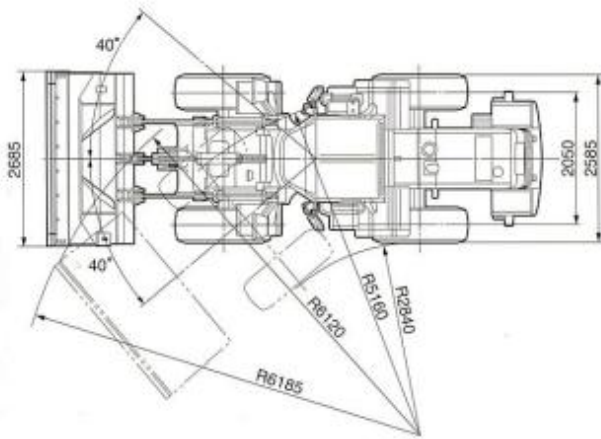
WA320-5

**WA
320**



KOMATSU

外形図 (単位:mm)



仕様 WA320-5

運転質量	13570kg	
定格出力	124kW [168PS]	
バケット容量 ルーズマテリアル (BOC付) 標準	3.0m ³	
タイヤサイズ	20.5-25-12PR (ロック)	
性能	走行速度 1速 前後進共	0~4.0 (13.0) km/h*
	2速 前後進共	0~13.0km/h
	3速 前後進共	0~18.0km/h
	4速 前後進共	0~38.0km/h
	最大登坂能力	25°
	アーティキュレート角度	40°
	最小回転半径 (最外輪中心)	5160mm
	最大掘起力 バケットシンダ	113kN [11500kgf]
	バケット上昇時間	6.1sec
	下降時間	3.3sec
ダンプ時間	1.2sec	

*0.0~13.0km/hの範囲で走行速度調整可能

寸法	全長	7620mm
	全幅 (バケット幅)	2685mm
	全高	3200mm
	ダンピングクリアランス (45°前傾BOC先端まで)	2735mm
エンジン	ダンピングリーチ (45°前傾BOC先端まで)	1150mm
	名称	コマツSAA6D102E-2-A
	形式	4サイクル直噴式、ターボ、アフタクーラ付
	定格出力/定格回転速度	124kW [168PS] /2000rpm
伝動装置	総行程容積 (総排気量)	5.88 ℓ [5880cc]
	走行駆動方式	HST (無段変速)
	トランスファ形式	平歯車常時かみあみ式多輪遊星複合
	足ブレーキ形式	油圧式4輪制動密閉湿式ディスク
	駐車ブレーキ形式	HST出力軸制動湿式ディスク
	燃料タンク容量	228 ℓ
作業油	エンジン潤滑油 (交換量)	20 (19.5) ℓ

単位は、国際単位系によるSI単位表示。〔 〕内の非SI単位は参考値です。

主要バケットの種類

バケット容量	対象物比重 (kg/m ³)	バケット種類
3.2m ³	1200	ライトマテリアルバケット・BOC付—雪、肥料などの軽質な対象物の積込作業
3.0m ³	1400	ルーズマテリアルバケット・BOC付—40mm以下の碎石、砂利、砂など小さな粒状の製品積込作業、刃先を伸ばし荷切り性を向上
2.8m ³	1600	ストックパイルバケット・BOC付—製品積込やロードアンドキャリアー作業
2.2m ³	1800	エクスカベータリングバケット・BOC付—原石の積込やロードアンドキャリアー作業
2.0m ³	2000	エクスカベータリングバケット・ツース付—原石の積込やロードアンドキャリアー作業、捨石等の作業

- 本機は改良のため、予告なく変更することがありますので、ご了承ください。
- 掲載写真は一部販売車と異なる場合があります。また、カタログ用にボースをつけて撮影したものであり、安全のために、実際にはこのような状態で機械を放置しないようご注意ください。
- 本機をご利用される際の注意事項の詳細は取扱説明書をご覧ください。
- 機体質量3トン以上の建設機械の運転には「車両系建設機械運転技能講習修了証」の取得が必要です。コマツでは車両教習を実施しておりますのでご利用ください。

●お問い合わせは

KOMATSU

コマツ

営業本部 TEL 03-5561-3439

商品企画室 TEL 03-5561-4346

〒107-8414 東京都港区赤坂2-3-6

URL <http://www.komatsu.co.jp>

●オペレータの養成・資格修得 (大型特殊・車両系建設機械講習等) のご相談はコマツの教育センターへ

コマツ教育所

北海道センター TEL 011-377-3866 栗澤センター TEL 0761-44-3930

群馬センター TEL 027-350-5356 愛知センター TEL 0586-26-4111

埼玉センター TEL 042-953-4430 京都センター TEL 075-924-3050

東京センター TEL 042-532-7555 奈良センター TEL 0743-68-3333

神奈川センター TEL 044-287-2071 中国四国センター TEL 086-281-2804

東北研修所 TEL 022-236-3503 愛媛センター TEL 0897-58-6631

静岡センター TEL 054-262-0005 九州センター TEL 092-935-4131