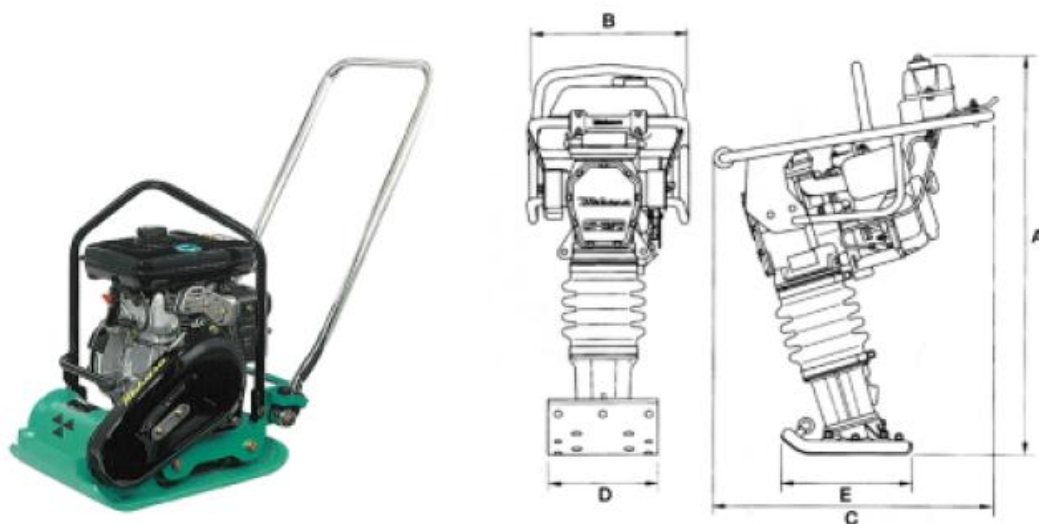


## 三笠 プレートコンパクター **MVC-50G**



ハンドル高さは800mm～850mmに設定してあります。

### ■仕様

	機体の寸法 (mm)	軸圧盤の寸法 (mm)	振動数 Hz(V.P.M)	速度 (m/min)	登坂能力 (度)	遠心力 kN(kgf)	使用エンジン (最高出力)	装備質量 (kg)
<b>MVC-50G</b>	(A) 840 (B) 530 (C) 820	(D) 460 (E) 345	97 (5,800)	22～25	25°	9.8 (1,000)	ロビンEH12-2D 2.6kW(3.5PS) 4サイクル	56
<b>MVC-F60VL</b>	(A) 880 (B) 590 (C) 785	(D) 510 (E) 350	93 (5,600)	20～25	20°	10.1 (1,030)		62

# MVC-F60S



音響比較表

型 式	音響パワーレベル(dB)		参考騒音レベル7m(dB)		レベル差(dB)	
	アスファルト	砕石	アスファルト	砕石	アスファルト	砕石
MVC-F60VL	115	100	90	75	-	-
MVC-F60	116	101	91	76	-	-
MVC-F60S	112	100	87	75	4	1

- 比較データは当社測定コースにて計測しております。
- ※騒音測定方法は5ページを参照してください。
- ※L5で測定の場合は参考騒音レベルより更に2～3 dB低く表示されることがあります。

## MVH-306DSC



型式	機体の寸法 (mm)	転圧盤の寸法 (mm)	振動数 Hz (V.P.M.)	速度 (m/min)	遠心力 kN(kgf)	使用エンジン (最高出力)	機械重量 (kg)
MVH-206DSC セルスタート	長 1,380 幅 500 高 1,050	長 720 幅 500	87 (5200)	0~23 (前後進共)	35 (3570)	ヤンマーL70V 4.8kW(6.5PS) 空冷ディーゼル	238
MVH-306DSC セルスタート	長 1,570 幅 445 (600) 高 1,120	長 860 幅 445 (600)	73 (4400)	0~23 (前後進共)	45 (4600)	ヤンマーL70V 4.8kW(6.5PS) 空冷ディーゼル	330 (347)
MVH-406DSC セルスタート	長 1,610 幅 500 (650) 高 930	長 900 幅 500 (650)	73 (4400)	0~23 (前後進共)	50 (5100)	ヤンマーL100V 6.8kW(9.3PS) 空冷ディーゼル	410 (427)