
大型タイヤローラ

TS650C

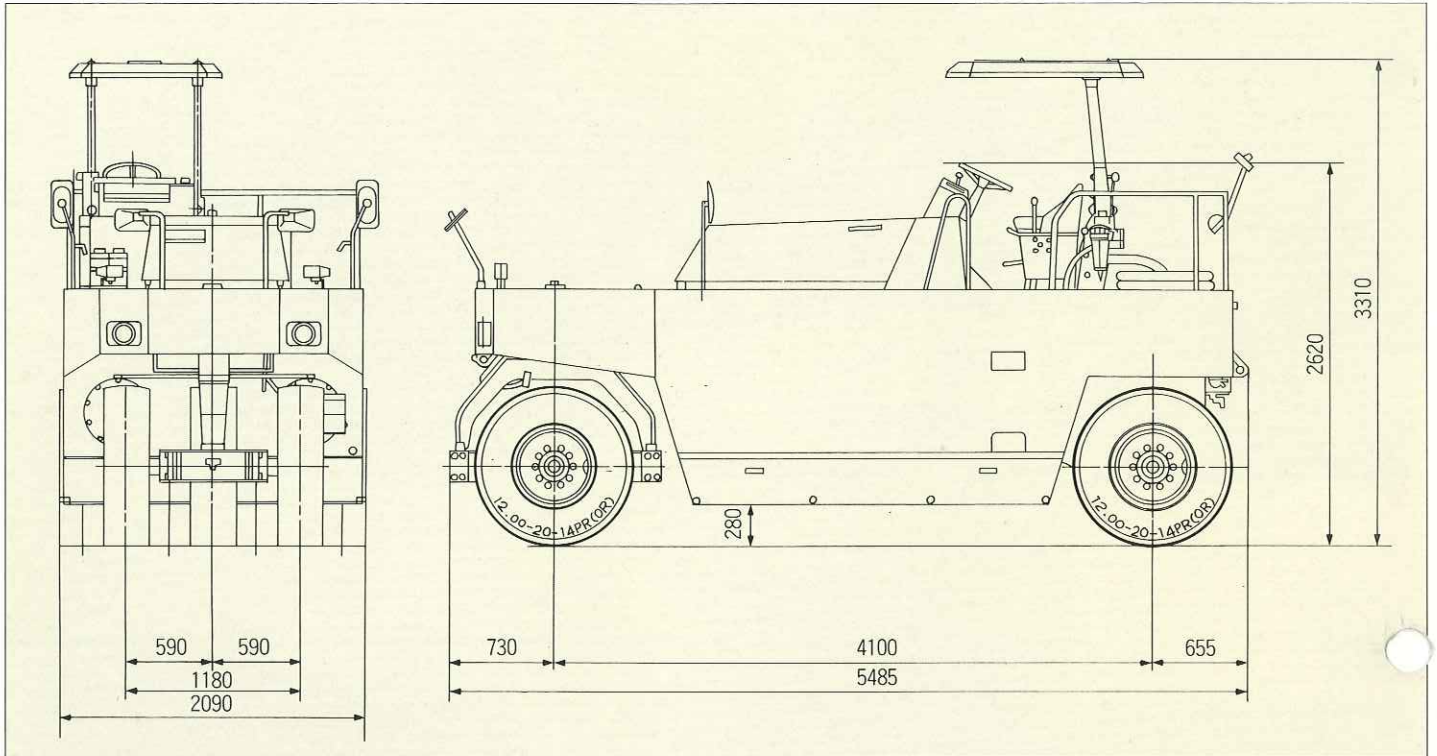
土工用から舗装用まで軽快操作の
大型タイヤローラ(トルコンパワーシフト付)



SAKAI®

概略仕様

TS650C



総重量	25,050kg	
自重	12,750kg	
配分重量	前軸 4,620kg 後軸 8,130kg	
タイヤ荷重	前軸 1,540kg 後軸 2,033kg	
走行速度 (前後進等速)	1速: 7.5km/h 2速: 12.0km/h 3速: 19.0km/h	
最小回転半径	7.4m	
登坂能力	23度	
寸法	全長	5,485mm
	全幅	2,090mm
	全高	2,620mm(ハンドルまで) 3,310mm(日覆まで)
	軸距	4,100mm
	最低地上高	280mm
	締固め幅	2,085mm
オーバーラップ	19mm	
機関	名称	いすゞ "A-6BG1" ディーゼルエンジン
	総行程容積	6,494cc
	定格出力	110PS/2,000rpm

動力伝達装置	トルクコンバータ	3要素1段2相形
	変速機	遊星歯車式, パワーシフト付き 3段
車輪装置	終減速機	チェーン式
	タイヤ寸法	12.00-20-14PR(OR), 平滑面形
	タイヤ本数	前輪 3本 後輪 4本
制動装置	支持方式	前輪: 揺動式 (上下可動量±80mm) 後輪: 固定式
	主ブレーキ	油圧式内部拡張式 (空気倍力装置付)
操向装置	駐車ブレーキ	機械式内部拡張式
		全油圧式
散水装置	車輪散水装置	圧送式
	路面散水装置	圧送式
水・油類の容量	燃料タンク	95ℓ
	散水用水タンク	4,800ℓ

※本仕様は、性能品質向上のため、予告なく変更することがあります。

標準装備

- 間歇タイマー ● 折りたたみ式日覆 ● 歯止め ● 工具一式

関係法規

- 建設機械構造規格表示
- 道路運送車両法の保安基準による大型特殊自動車
- 排出ガス対策型

ローラの作業運転には、「ローラの運転業務に係る特別教育」の受講が必要です。



オプション

- 折りたたみキャビン
- 黄色回転灯
- ミハール
- 安全パンパ
- 鉄ウエ卜
- 液剤噴霧装置



本社 〒105 東京都港区芝大門1-4-8 浜松町清和ビル ☎(03)3434-3401(代)

札幌営業所 TEL011-241-8410	大阪営業所 TEL0726-54-3366
仙台営業所 TEL022-231-0731	広島営業所 TEL082-227-1166
北関東営業所 TEL0485-96-3336	四国営業所 TEL0878-81-5777
長野出張所 TEL026-263-1523	福岡営業所 TEL092-503-2971
南関東営業所 TEL03-3452-8611	プロダクトサポート部 TEL0480-52-1111
名古屋営業所 TEL052-563-0651	研修センター TEL0480-52-6964
北陸営業所 TEL0762-40-7041	