

SAKAI®

TZ703



タイヤローラ

路盤から表層まであらゆる道路工事で活躍するタイヤローラ

道路運送車両の保安基準平成 24 年排出ガス規制に対応
オフロード法 2011 年基準に対応

- マフラー一体型のDPF採用

ECO モードを搭載

- 燃費最大 34%向上
- 超低騒音基準値より 8dB 低減

メンテナンス性の向上

- DPFメータにススの堆積量を表示
- DPF自動再生
- エンジンオイル交換時期を延長
- 取り出し容易な揚水ホース



特定特殊自動車
排出ガス2011年
基準適合車



超低騒音型
建設機械

NETIS

HK-110007-VE

製品の詳しい情報はホームページもご覧下さい。

www.sakainet.co.jp

施工環境の向上

● 特定特殊自動車排出ガス 2011 年基準適合 (届出中)

マフラー一体型 DPF (ディーゼル微粒子捕集フィルタ) を採用しました。

● ECO モード搭載により燃費最大 34% 向上 (フルロットル時と比較)

アクセルレバーおよびアクセルペダル操作にて、エコランプが点灯します。

超低騒音基準値より 8dB 低減 (ECO ランプ時)

超低騒音基準値より 8dB 低い騒音値を実現しました。*

住宅街および夜間の施工が、更に有利になります。

* (当社社内試験実測値)

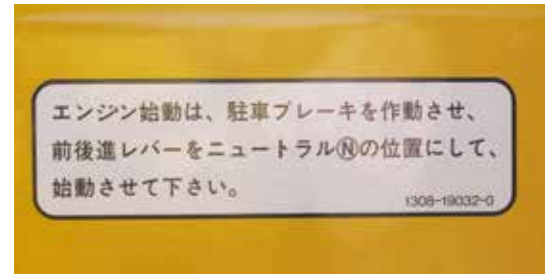
TZ703	連続運転可能時間	騒音値
フルロットル	12時間	超低騒音基準
ECOモード	19時間	超低騒音基準より8dB低減



安全性の向上

● エンジン始動安全装置の標準装備

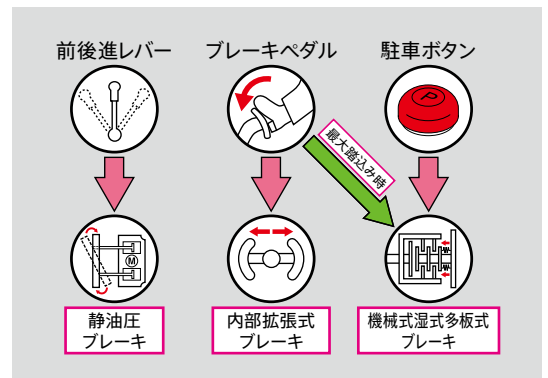
前後進レバーがニュートラルかつ駐車ブレーキスイッチが作動しているときのみエンジンが始動します。



● 3 系統のブレーキシステムの標準装備

	適用	動作部	ブレーキ方式
作業ブレーキ	通常時	前後進レバー	静油圧 (HST)
走行ブレーキ	緊急時	ブレーキペダル	内部拡張式
駐車ブレーキ	駐車時	パネルボタン	機械式湿式多板式

※エンジン停止時には、機械式湿式多板式ブレーキが作動する安全システムを採用しています。



● 前後進レバー固定機構の標準装備

揚水時は、前後進レバーを固定してください。



● 徹底した低床低重心設計

当社従来機 (T2) よりTZ は、座席の位置が約30cm低くなっているため、更に安全な昇降ができます。



メンテナンス性の向上

● DPFメータの採用

- DPFメータ: ススの推積量を確認できます。
- 自動再生ランプ(緑): 自動再生中に点灯します。
- 手動再生要求ランプ(橙): 手動再生が必要なときに点滅します。
- 手動再生スイッチ: 手動再生を行うときに押します。



● 取り出し容易な揚水ホース

揚水ホースを地上から安全に取り出せる場所に設置しました。
車両側面から取り出すことにより、安全性を高めました。

地上からの高さ 当社従来機 (T2) : 1,610 mm
TZ703 : 1,050 mm



● サビの発生しない散水・液剤システムの標準装備 【特許登録済】

- ① 散水・液剤タンクが樹脂製のため、サビの発生はありません。
また、各タンクにはフィルタを装備し、外部からの異物を除去します。
- ② 散水フィルタの清掃は、クリーニングレバーを回すだけ。
フィルタケースの脱着の必要はありません。
- ③ ワンタッチ散水・液剤ノズルは、脱着容易で工具不要。
ノズルにもフィルタを装備し、目詰まりを防止します。
- ④ 前後進レバーに散水スイッチを内蔵。
※液剤(付着防止剤)にはネッパランを推奨しています。
※散水タンクにはレベルゲージ付。

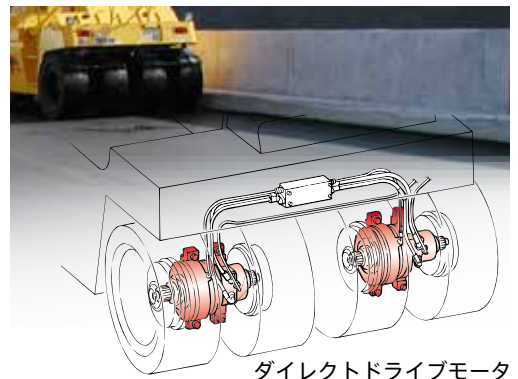


施工品質の向上

● ダイレクトドライブモータの採用 【特許登録済】

施工中の作業ブレーキに静油圧ブレーキを採用していますので、よりスムーズな停止(発進)を行うことができ、ローラマーク等を抑制することができます。

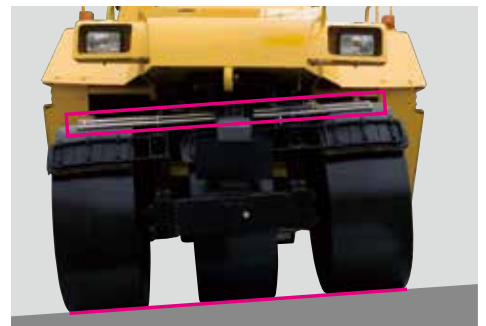
※ダイレクト油圧駆動のため、チェーンの張り調整やプロペラシャフトの給脂作業がなく、メンテナンス時間を短縮できます。



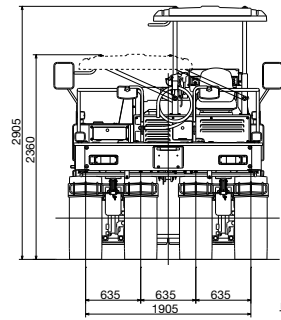
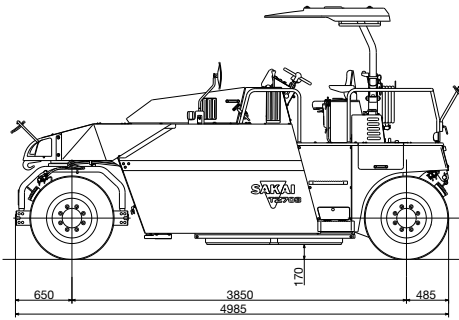
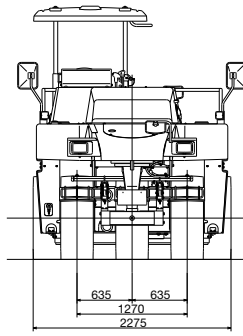
● アスファルト混合物のタイヤへの付着を防止する 散水・液剤システムの標準装備 【特許登録済】

タイヤ表面に対して、散水・液剤の噴霧角度が常に一定となる構造のため、タイヤ表面に均一に噴霧できます。これにより、噴霧不良によるタイヤへの付着を抑えることができます。

また、前後の液剤パイプやノズルにストップバルブを装備することで、液剤の後垂れを防止します。



TZ703



単位: mm

概略仕様

形式		タイヤローラ	
型式名称 (公称型式)		TZ703	
打刻型式 (車台型式)		1T22	
質量	運転質量 (鉄バラスト付)	kg	12,600 (15,000)
	機械質量	kg	9,100
	前軸質量 (運転質量時、鉄バラスト付)	kg	5,390 (6,340)
	後軸質量 (運転質量時、鉄バラスト付)	kg	7,210 (8,660)
性能	速度段	段	2
	作業速度 (Lo / Hi)	km / h	0 - 12 / 0 - 24
	登坂能力	% (°)	42 (23)
	最小回転半径 (外輪基準)	m	6.3
寸法	全長	mm	4,985
	全幅	mm	2,275
	全高 (キャノピ折りたたみ時)	mm	2,905 (2,360)
	軸距	mm	3,850
	締固め幅	mm	2,275
	タイヤサイズ × 数 (前 / 後)	14 / 70 - 20 - 12PR (OR) × 3 / 14 / 70 - 20 - 12PR (OR) × 4	
	タイヤ空気圧 (タイヤ1本当り)	kPa (kgf / cm ²)	240 ~ 600 (2.4 ~ 6.1)
	前後輪オーバーラップ	mm	55
	最低地上高 (鉄バラスト付)	mm	235 (170)
	カーブクリアランス	mm	∞
	サイドクリアランス	mm	0
機関	メーカー	KUBOTA	
	型式	V3800 - CR - T - WDP	
	形式	ディーゼル、水冷4サイクル、直接噴射方式、ターボ式過給機付	
	総行程容積	L	3.769
	定格出力	kW (PS) / min ⁻¹	69.2 (95.4) / 2,200
	蓄電池	V (V / Ah × 個)	24 (12 / 80 × 2)
	充電発電機	V / A	24 / 80
	燃料消費量 (ネット: ファンなし)	L / h	7.8
伝動装置	変速機	静油圧変速機	
	駆動方式	静油圧式	
	駆動輪	後輪	
制動装置	作業ブレーキ (通常時)	静油圧 (HST) ブレーキ / 前後進レバー	
	走行ブレーキ (緊急時)	内部拡張式ブレーキ / ブレーキペダル	
	駐車ブレーキ (駐車時)	機械式湿式多板式ブレーキ / パネルボタン	
操向装置	形式	油圧式	
	操舵角 / 揺動角	±°	43 / 5.0
タンク容量	燃料タンク	L	91
	作動油タンク	L	78
	散水タンク	L	3,500
	液剤タンク	L	19

- 運転質量は、燃料満タン、散水タンク満水で算出し、オペレータ質量を含んでいません。
- 本仕様は性能、品質向上のため予告なく変更することがあります。
- 本表示単位は、国際単位系によるSI単位とし、()内は参考値として従来単位を記入しています。
- 運転質量は、キャノピ質量を含んでいます。

※ ローラの作業運転には、「ローラの運転業務に関わる特別教育」の受講が義務付けられています。

※ 適正燃料以外の使用は、性能の著しい低下や故障の原因となります。



酒井重工業株式会社は品質マネジメントシステム ISO9001の認証を取得しております。

酒井重工業株式会社

本社 〒105-0012 東京都港区芝大門1-4-8 浜松町清和ビル TEL.03-3434-3401(代)

札幌営業所 TEL 011-846-8455

広島営業所 TEL 082-227-1166

仙台営業所 TEL 022-231-0731

福岡営業所 TEL 092-503-2971

関東営業所 TEL 0480-52-6156

グローバルサービス部 TEL 0480-52-1111

名古屋営業所 TEL 052-702-3141

研修センター TEL 0480-52-6964

大阪営業所 TEL 072-654-3366

(研修センターは認証範囲外です)

標準装備

- 歯止め ● 工具一式 ● マニュアル類 ● キャノピ ● 液剤噴霧装置
- 散水シュロマット ● 散水タイマ ● アクセサリーソリット(24V)

オプション

- ミハール一式 ● 鉄バラスト(2.4t) ● 不凍液タンク

関係法規等

- 車両系建設機械構造規格
- 道路運送車両の保安基準 (大型特殊自動車)
- 低騒音型建設機械の指定に関する規定
- 特定特殊自動車排出ガス等の規制に関する法律