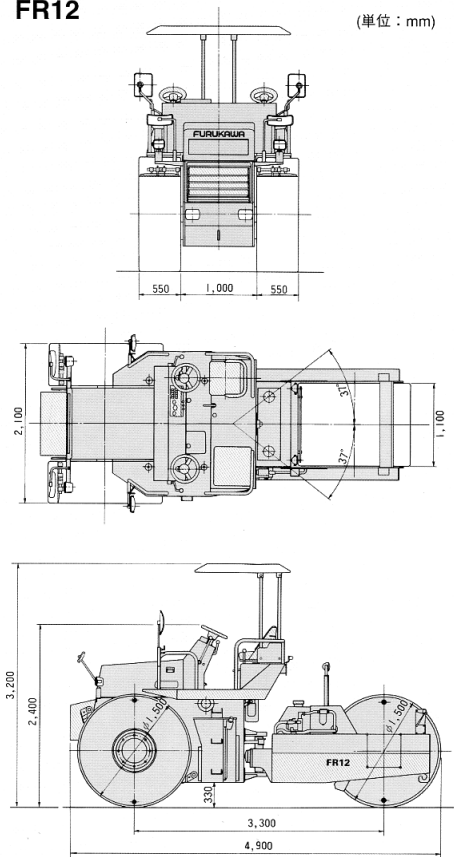


古河 マカダムローラ FR12



FR12

(単位：mm)



仕様

重量	総重量			12,600kg
	前輪			6,300kg
	後輪			6,300kg
	自重			10,600kg
	前輪			5,300kg
	後輪			5,300kg
性能	走行速度		1速	0~8km/h
	(前後進2段)		2速	0~12km/h
	線圧	総重量	前輪	57.3kg/cm
			後輪	57.3kg/cm
		自重	前輪	48.2kg/cm
			後輪	48.2kg/cm
登板能力			18°	
最小回転半径			6,000mm	
有効締固め幅			2,100mm	
前後輪オーバーラップ			50mm	
寸法	全長			4,900mm
	全幅			2,100mm
	全高	オーニング		3,200mm
		ステアリング		2,400mm
	輪距(ホイールベース)			3,300mm
	前輪(直径×幅)			1,500×550mm
	後輪(直径×幅)			1,500×1,100mm
	最低地上高			330mm
エンジン	名称			日野W04DF
	定格出力/定格回転			66PS/1,900rpm
	最大トルク(1,800rpm)			25kg-m
	排気量			4,009cc
	燃料消費率			165g/ps・h
	燃料タンク容量			120ℓ
駆動装置				HST(油圧)無段階変速(Hi-Lo切替式)
かじ取り装置				アーティキュレート式
車体屈折角				37°
ブレーキ装置				機械式湿式多板(ネガティブブレーキ)
散水装置				圧送式・車輪散水
散水タンク容量				600ℓ