

小型締固め機械

HV HS PC RS

10%
CO₂ 低減
Series

32%
CO₂ 低減
Series Series



製品の詳しい情報はホームページをご覧ください。

www.sakainet.co.jp

ハンドガイドローラ

HV520 / HV620 / HV58 / HS67ST



超低騒音型
建設機械

オプション

HV520 / HV620

業界初超低騒音ローラ

新しいコンセプトで誕生

現場環境を最優先した超低騒音ハンドガイドローラ



専用動画へ
アクセスできます

シリーズ通して

Guardman仕様

(HV520/HV620/HV58/HS67ST)

パッと離すと、
ピタッと止まる!!

前進 ↔ 停止 ↔ 後進

停止

前後進



特許取得

NETIS

KT-220114-A

(技術名称：安全停止レバーを
配備したハンドガイドローラ)

特長



特許取得

ウォータハンマ
防止マフラ



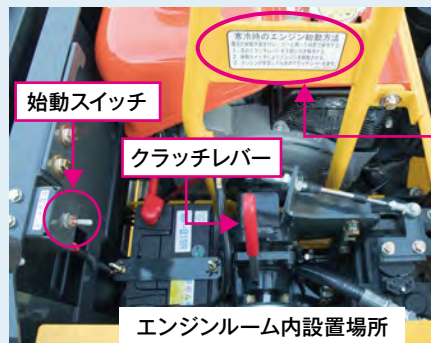
ワンタッチ開閉カバー
(HV520 /HV620)

Option



特許取得

寒冷地仕様
(HV520/HV620/HV58)



始動スイッチ

クラッチレバー

エンジンルーム内設置場所



低騒音型
建設機械

オプション



低騒音型
建設機械

HV58

あらゆる締め作業と現場環境に応える、
すっきりとシンプルなデザインの
ハンドガイドローラ

HS67ST

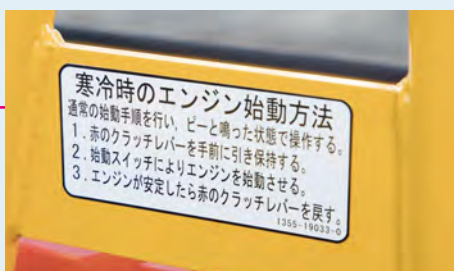
ステアリング操作(左右最大15°)を始め、
すべての操作が指一本でらくらく可能



フルオープン式メンテナンスカバー
(HV58)



ステアリング操作ができるハンドガイドローラ
(HS67ST)



操作方法銘板

寒冷時のエンジン始動方法
通常の始動手順を行い、ビーと鳴った状態で操作する。
1. 赤のクラッチレバーを手前に引き保持する。
2. 始動スイッチによりエンジンを始動させる。
3. エンジンが安定したら赤のクラッチレバーを戻す。
1355-19033-0



特許取得

後方作業灯(ハンドガイドローラ全機種対応。
なおHV80STは前照灯とセットになります)

プレートコンパクタ

PC43 / PC5X / PC6X
PC43SL(低騒音型) / PC81CA(95kg)

3.2%
CO₂ 低減



PC5X/PC6X PC43/PC43SL/
対応 PC81CA 対応

PC Series

豊富なバリエーションと
メンテナンスの省力化に貢献する
プレートコンパクタシリーズ



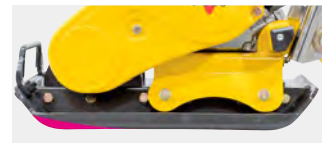
専用動画へ
アクセスできます



PC43/PC43SL/PC81CA

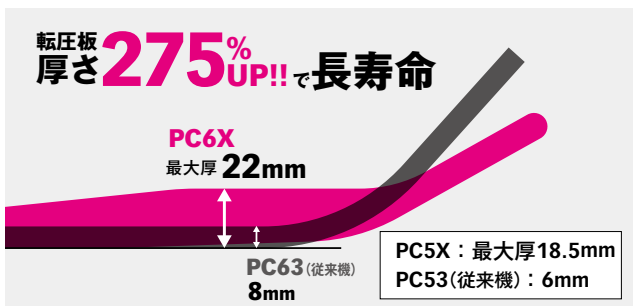


転圧板が摩耗してきたら



転圧板が反転できて寿命が1.5倍!!

特長

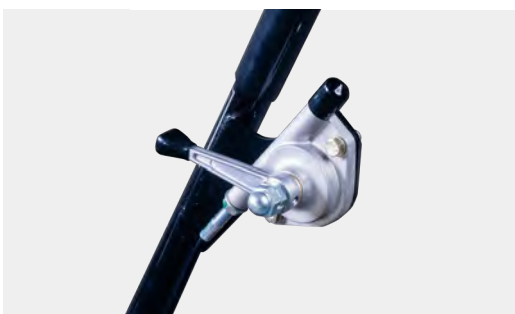


長寿命転圧板 (PC5X/PC6X)



振動軽減ハンドル (PC5X/PC6X)

Option



手元スロットル (PC5X/PC6X)



散水タンク

RS Series

世界最軽量クラスから重量級まで
豊富なバリエーションであらゆる現場
に対応するランマシリーズ



特長



先端カットシュー



一点吊り



Wエアクリーナー(エンジン側と本体側)

Option



ワンスロットルレバー
(エンジンと燃料を同時ストップ)



UVカット燃料タンク



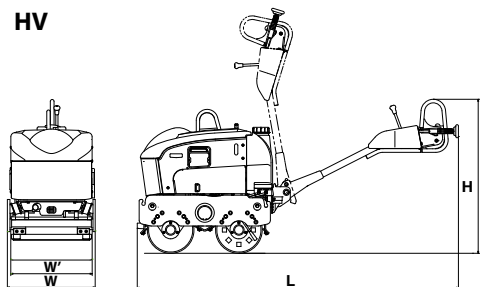
ハンドル式運搬車



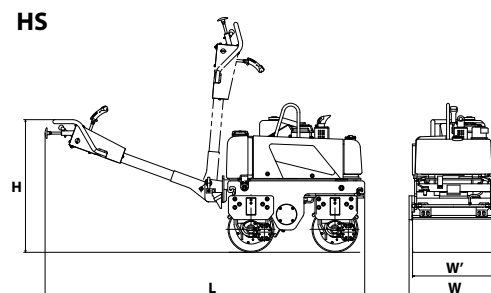
簡易車輪

ハンドガイドローラ

HV

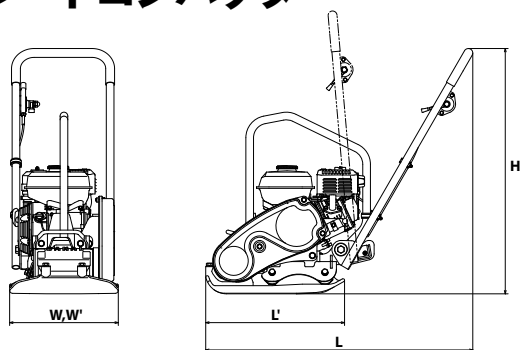


HS



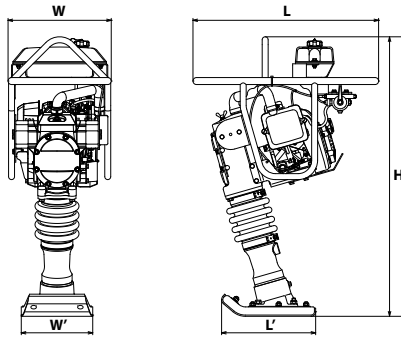
型式名称(公称型式)		HV520	HV620	HV58	HV80ST	HS67ST
機械質量	kg	585	605	580	740	710
寸法	全長 L	2,450		2,450	2,620	2,475
	全幅 W	640	695	640	770	685
	全高 H	1,175		1,175	1,180	1,155
	締固め幅 W'	595	650	595	710	635
性能	振動数	60 (3,600)		60 (3,600)	55 (3,300)	55 (3,300)
	起振力	9.8 (1,000)	11.8 (1,200)	9.8 (1,000)	15.7 (1,600)	11.8 (1,200)
	作業速度	0 ~ 3.0		0 ~ 3.0	0 ~ 3.5	0 ~ 3.5
	登坂能力	21 (38)		21 (38)	21 (38)	21 (38)
	ステアリング角度	—		—	—	15
機関	メーカー及び型式	クボタ E75-E3-NB3		クボタ E75-E3-NB3	クボタ EA8-NB	クボタ E75-E3-NB3
	形式	4 サイクルディーゼル		4 サイクルディーゼル	4 サイクルディーゼル	4 サイクルディーゼル
	定格出力	4.2 (5.7) / 2,100		4.2 (5.7) / 2,100	5.7 (7.7) / 2,500	4.6 (6.2) / 2,500
	始動方式	セルスタート		セルスタート	セルスタート	セルスタート
容量	燃料タンク	L	4.8	4.8	7.5	4.8
	エンジンオイル	L	1.3	1.3	2.3	1.3
	散水タンク	L	35	35	40	30
	作動油タンク	L	10.6	10.6	17	16
アワメータ		○	○	○	—	—
前照灯		○	○	○	オプション	○
後方作業灯		オプション	オプション	オプション	オプション(前照灯とセット)	オプション
Guardman		オプション	オプション	オプション	オプション	オプション

プレートコンパクタ



型式名称(公称型式)		PC43/43SL(低騒音)	PC5X	PC6X	PC81CA
機械質量	kg	47 / 52	59	63	95
寸法	全長 L	850	885	885	880
	全幅 W	298	340	360	485
	全高 H	790	810	810	790
	転圧板 W'×L'	298×480	340×460	360×460	485×480
性能	振動数	96.7 (5,800)	96.7 (5,800)	96.7 (5,800)	106.7 (6,400)
	起振力	6.4 (650)	10.8 (1,100)	10.8 (1,100)	17.7 (1,800)
	転圧速度	20 ~ 25 / 18 ~ 21	23 ~ 28	23 ~ 28	20 ~ 25
	機関	メーカー及び型式	ホンダ GX100	ホンダ GX120	ホンダ GX120
	形式	4 サイクルガソリン	4 サイクルガソリン	4 サイクルガソリン	4 サイクルガソリン
	最大出力	2.2 (2.9) / 3,800	2.4 (3.2) / 3,600	2.4 (3.2) / 3,600	3.9 (5.3) / 3,800
	始動方式	リコイルスタート	リコイルスタート	リコイルスタート	リコイルスタート
容量	燃料タンク	L	0.77	2.0	3.1
	エンジンオイル	L	0.40	0.56	0.56
ぐるっとプレート		○	—	—	○
散水タンク		オプション / オプション	オプション	オプション	オプション
ゴムロール		—	—	—	オプション

ランマ



型式名称(公称型式)		RS45	RS55
機械質量	kg	52	57
寸法	全長 L	675	675
	全幅 W	375	375
	全高 H	1,015	1,015
	打撃板 W' × L'	230 × 340	260 × 340
性能	打撃ストローク	40 ~ 60	40 ~ 60
	打撃数	Hz (vpm)	10.8 ~ 11.5 (650 ~ 690)
	転圧速度	m/min	8 ~ 12
機関	メーカー及び型式	ホンダ GX100	ホンダ GX100
	形式	4サイクルガソリン	4サイクルガソリン
	最大出力	kW(PS) / min ⁻¹	2.3 (3.1) / 4,000
	始動方式	リコイルスタート	リコイルスタート
容量	燃料タンク	L	2.8
	エンジンオイル	L	0.28
ハンドル式運搬車		オプション	オプション
簡易車輪		オプション	オプション

- ◎本仕様は性能、品質向上のため、予告なく変更することがあります。
- ◎適正燃料以外の使用は、性能の著しい低下や故障の原因となります。
- ◎最大出力は、エンジンメーカーの仕様書による最大出力を示しています。

酒井重工業株式会社

本社 〒105-0012 東京都港区芝大門1-9-9 TEL.03-3434-3401(代)

札幌営業所	TEL 011-846-8455	広島営業所	TEL 082-227-1166
仙台営業所	TEL 022-231-0731	福岡営業所	TEL 092-503-2971
関東営業所	TEL 0480-52-6156	グローバルサービス部	TEL 0480-52-1111
名古屋営業所	TEL 052-702-3141	研修センター	TEL 0480-52-6964
大阪営業所	TEL 072-654-3366		

製品の詳しい情報はホームページをご覧ください。

www.sakainet.co.jp